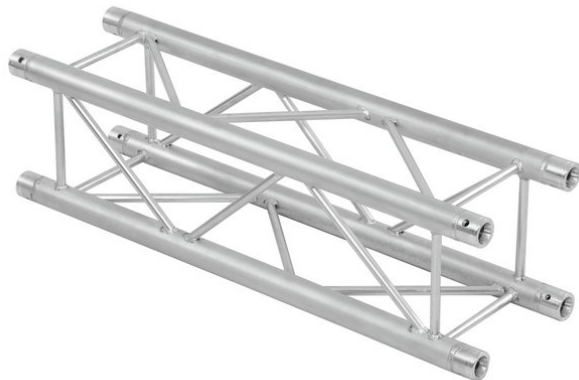


QUADLOCK QL-ET34-500 Traversa a 4 punti

Sistema di traverse a 4 punti

Art.n.: 60306752

GTIN: 4026397496147



Prezzo di listino: 201.11 €
incl. 19% IVA

QUADLOCK QL-ET34-500 Traversa a 4 punti

Sistema di traverse a 4 punti

Art.n.: 60306752

GTIN: 4026397496147

Features :

- Lega solida EN-AW 6082 per un'elevata resistenza
 - Tubi in alluminio di alta qualità con un diametro di 50 mm
 - Peso leggero
 - Distanza centro foro - centro foro: 240 mm
 - Montaggio facile
 - Tubo della cinghia: 50 mm
 - Made in Europe
 - Per campi di applicazione come, ad esempio.: Teatro; Allestimenti per fiere e negozi; club/scuole di danza
 - Per maggiori informazioni su questo prodotto, consultare "Download" nella scheda tecnica
- Dotazione della fornitura
- 1 x set di connettori