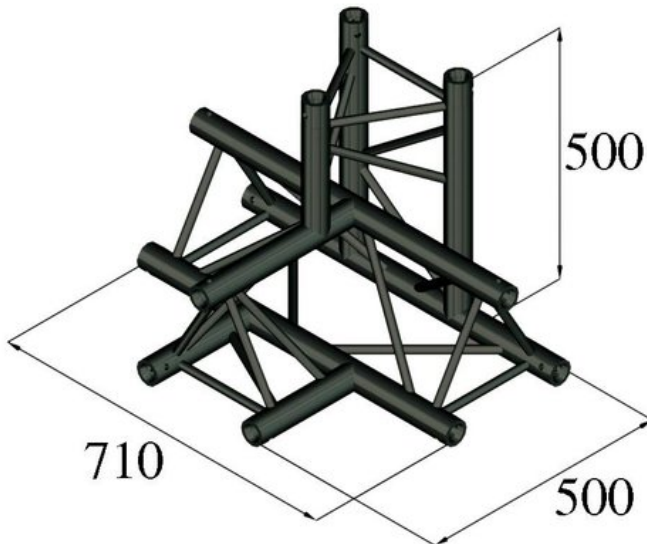


## ALUTRUSS TRILOCK S-PAT-42 Pezzo a 4 vie V

Sistema di traverse a 3 punti

Art.n.: 6030253Z

GTIN: 4026397559538



**Prezzo di listino: 434.35 €**

incl. 19% IVA

### Features :

- Peso leggero
- Montaggio facile
- Tubo della cinghia: 50 mm
- Made in Europe
- Per campi di applicazione come, ad esempio,: Teatro; Allestimenti per fiere e negozi; club/scuole di danza

### Logistica

EAN / GTIN: 4026397559538

Peso : 9,60 kg

Lunghezza : 0.71 m

Larghezza : 0.53 m

Altezza : 0.53 m

### Dati tecnici :

Struttura: Montaggio facile

Tubo della cinghia: 50 mm x 2 mm

Colore: Nero

Spessore x diametro del puntone: 16 x 2mm

Misure: Lunghezza: 71 cm  
Larghezza: 50 cm  
Altezza: 50 cm

Peso: 9,40 kg