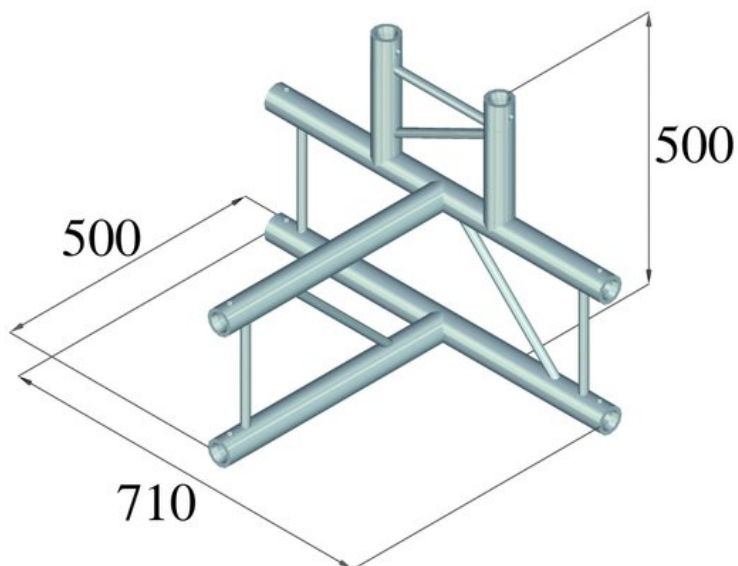


ALUTRUSS BILOCK BQ2-PAT42V Raccordo a T a 4 vie

Sistema di traverse a 2 punti

Art.n.: 60210261

GTIN: 4026397221169



Prezzo di listino: 248.71 €

incl. 19% IVA

Features :

- Tubi in alluminio di alta qualità con un diametro di 50 mm
- Peso leggero
- Montaggio facile
- Allineamento verticale
- Tubo della cinghia: 50 mm
- Made in Europe
- Per campi di applicazione come, ad esempio,: Teatro; Allestimenti per fiere e negozi; club/scuole di danza

Dotazione della fornitura

- 3 x set di connettori

Logistica

EAN / GTIN: 4026397221169

Peso : 5,30 kg

Lunghezza : 0.70 m

Larghezza : 0.54 m

Altezza : 0.50 m

Dati tecnici :

Struttura:	Montaggio facile
Tubo della cinghia:	50 mm x 2 mm
Processo di saldatura:	Impulso TIG
Materiale di saldatura:	AlMg 5
Materiale del tubo:	AISI1MgMn
Colore:	Color alluminio
Spessore x diametro del puntone:	16 x 2mm
Misure:	Lunghezza: 71 cm

Larghezza: 50 cm

Altezza: 50 cm

Peso:

5 kg
