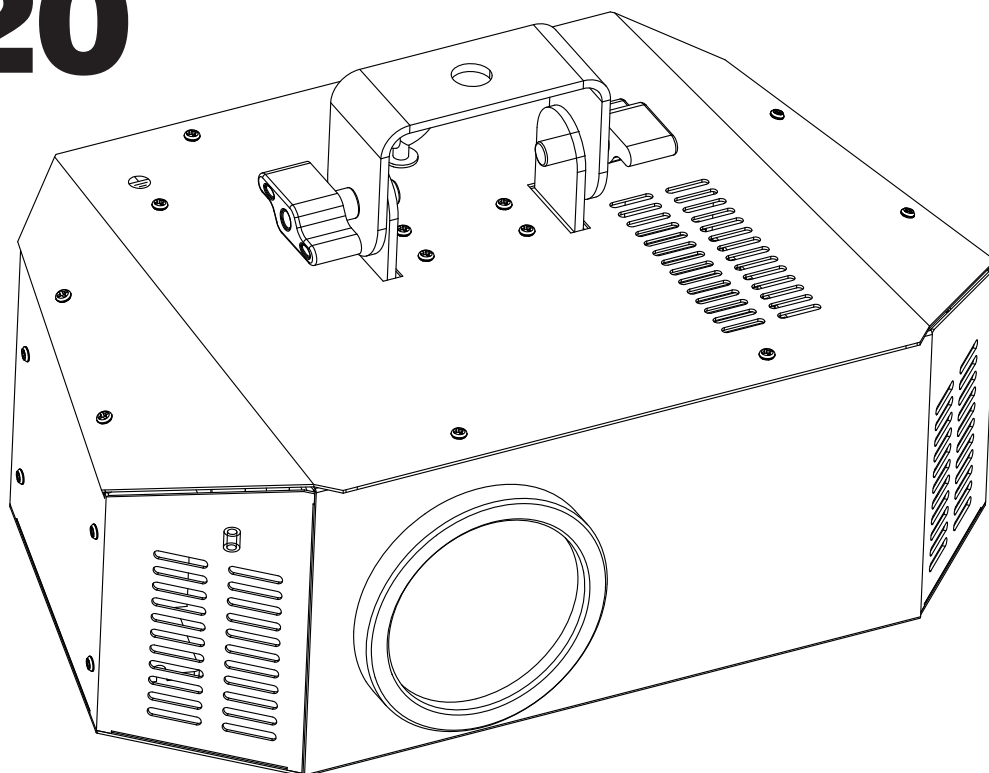


# eurolite® LED GF-120

Flower Effect



## Bedienungsanleitung User Manual

eurolite®

### LED GF-120 Flower Effect

LED-Flowereffekt mit 120-W-COB-LED in Kaltweiß und Goborad  
LED Flower Effect with 120 W COB LED in cold white and gobo wheel



No. 51918589

[www.eurolite.de](http://www.eurolite.de)

# Inhaltsverzeichnis / Table of contents

## Deutsch

<b>EINFÜHRUNG</b> .....	<b>3</b>
Produktmerkmale .....	3
<b>SICHERHEITSHINWEISE</b> .....	<b>4</b>
<b>GERÄTEBESCHREIBUNG</b> .....	<b>6</b>
<b>INSTALLATION</b> .....	<b>7</b>
<b>DMX512-ANSTEUERUNG</b> .....	<b>8</b>
Drahtlose DMX-Übertragung mit QuickDMX .....	9
Anschluss ans Netz .....	9
<b>BEDIENUNG</b> .....	<b>10</b>
Menüstruktur .....	10
Standalone-Betrieb .....	11
Master/Slave-Betrieb .....	11
DMX-Betrieb .....	11
Funktionen im DMX-Betrieb .....	12
<b>REINIGUNG UND WARTUNG</b> .....	<b>14</b>
Sicherungswechsel .....	14
<b>UMWELTSCHUTZ</b> .....	<b>14</b>
<b>TECHNISCHE DATEN</b> .....	<b>15</b>
Zubehör .....	15

## English

<b>INTRODUCTION</b> .....	<b>16</b>
Product features .....	16
<b>SAFETY INSTRUCTIONS</b> .....	<b>17</b>
<b>DESCRIPTION OF THE DEVICE</b> .....	<b>19</b>
<b>INSTALLATION</b> .....	<b>20</b>
<b>DMX512 CONNECTION</b> .....	<b>21</b>
Wireless DMX transmission with QuickDMX .....	22
Connection to the mains .....	22
<b>OPERATION</b> .....	<b>23</b>
Menu structure .....	23
Stand-alone mode .....	24
Master/slave operation .....	24
DMX operation .....	24
Functions in DMX mode .....	25
<b>CLEANING AND MAINTENANCE</b> .....	<b>27</b>
Replacing the fuse .....	27
<b>PROTECTING THE ENVIRONMENT</b> .....	<b>27</b>
<b>TECHNICAL SPECIFICATIONS</b> .....	<b>28</b>
Accessories .....	28

Diese Bedienungsanleitung gilt für die Artikelnummer / This user manual is valid for the article number:

51918589

Das neueste Update dieser Bedienungsanleitung finden Sie im Internet unter:  
You can find the latest update of this user manual on the Internet under:

[www.eurolite.de](http://www.eurolite.de)

## BEDIENUNGSANLEITUNG

# eurolite®

## LED GF-120 Flowereffekt



### GEFAHR! Elektrischer Schlag durch Kurzschluss

Seien Sie besonders vorsichtig beim Umgang mit gefährlicher Netzspannung. Bei dieser Spannung können Sie einen lebensgefährlichen elektrischen Schlag erhalten. Öffnen Sie das Gerät niemals und schützen Sie es vor Feuchtigkeit und Nässe.



Lesen Sie vor der Verwendung des Geräts diese Bedienungsanleitung. Sie erhalten dadurch wichtige Hinweise für den korrekten Betrieb.

Alle Personen, die mit der Aufstellung, Inbetriebnahme, Bedienung, Wartung und Instandhaltung dieses Gerätes zu tun haben, müssen

- entsprechend qualifiziert sein
- diese Bedienungsanleitung genau beachten
- die Bedienungsanleitung als Teil des Produkts betrachten
- die Bedienungsanleitung während der Lebensdauer des Produkts behalten
- die Bedienungsanleitung an jeden nachfolgenden Besitzer oder Benutzer des Produkts weitergeben
- sich die letzte Version der Anleitung im Internet herunterladen

## EINFÜHRUNG

Wir freuen uns, dass Sie sich für eines unserer Produkte entschieden haben. Wenn Sie nachfolgende Hinweise beachten, sind wir sicher, dass Sie lange Zeit Freude an Ihrem Kauf haben werden.

## Produktmerkmale

- **LED-Flowereffekt mit 120-W-COB-LED in Kaltweiß und Goborad**
- Elektronischer Dimmer (0-100%)
- Rainbow-Effekt mit variabler Geschwindigkeit
- Herzchen-Gobo für romantische Anlässe
- Flowerspiegel vervielfältigt die Gobos und lässt sie im Raum tanzen
- 1 leistungsstarke LED 120 W COB (Chip-on-board) Kaltweiß (CW)
- Goborad mit statischen Gobos, 11 Farbgobos und offen
- 16 integrierte Showprogramme
- Im 6 CH DMX-Modus bedienbar
- Die Gerätekühlung erfolgt über Lüfter
- Ansteuerbar über Stand-alone; Musiksteuerung über Mikrofon; DMX; Master/Slave Funktion; QuickDMX über USB (optional); W-DMX by Wireless Solution über USB (optional); CRMX by LumenRadio über USB (optional)
- Flimmerfrei
- Effekt: Gobo-Effekt; Flower-Effekt; Stroboskop-Effekt
- Mit einem Abstrahlwinkel von 50°
- Mit Montagebügel
- Mehrfarbiges TFT Display

## SICHERHEITSHINWEISE

**WARNUNG!**

Lesen Sie aufmerksam die Sicherheitshinweise und benutzen Sie das Produkt nur wie in dieser Anleitung beschrieben, damit es nicht versehentlich zu Verletzungen oder Schäden kommt.

**Verwendungszweck**

- Bei diesem Gerät handelt es sich um einen Scheinwerfer, mit dem sich dekorative Lichteffekte erzeugen lassen. Das Gerät ist für professionelle Anwendungen im Bereich der Veranstaltungstechnik vorgesehen (z. B. auf Bühnen). Es ist nicht für die Raumbelichtung in Haushalten geeignet.
- Verwenden Sie das Produkt ausschließlich gemäß den hier gegebenen Vorgaben. Bei Schäden, die durch Nichtbeachten dieser Anleitung verursacht werden, erlischt der Gewährleistungsanspruch. Für Folgeschäden wird keine Haftung übernommen.
- Bei Sach- oder Personenschäden, die durch unsachgemäße Handhabung oder Nichtbeachten der Sicherheitshinweise verursacht werden, übernehmen wir keine Haftung und es erlischt jeder Gewährleistungsanspruch.
- Aus Sicherheitsgründen ist das eigenmächtige Umbauen oder Verändern des Geräts nicht gestattet und hat den Verlust des Gewährleistungsanspruchs zur Folge.


**Gefahr durch Elektrizität**

- Das Gerät ist nur zur Verwendung im Innenbereich geeignet. Benutzen Sie es nicht im Freien. Setzen Sie es niemals Regen oder Feuchtigkeit aus. Bewahren Sie es nicht in feuchten Räumen auf.
- Um Stromschläge zu vermeiden, niemals irgendeinen Teil des Produkts öffnen. Im Geräteinneren befinden sich keine vom Benutzer zu wartende Teile.
- Schließen Sie das Gerät nur an eine vorschriftsmäßig installierte Steckdose an, deren Spannung und Frequenz mit dem Typenschild des Geräts genau übereinstimmt und die über einen Fehlerstromschutzschalter (FI) abgesichert ist. Wenn der Netzstecker mit einem Schutzkontakt ausgestattet ist, muss er an eine Steckdose mit Schutzleiter angeschlossen werden. Deaktivieren Sie niemals den Schutzleiter eines Netzkabels. Nichtbeachtung kann zu Schäden am Gerät und zu Verletzungen des Benutzers führen.
- Die Steckdose muss gut zugänglich sein, damit Sie im Bedarfsfall den Netzstecker schnell ziehen können.
- Fassen Sie den Netzstecker niemals mit nassen Händen an, da die Gefahr eines Stromschlags besteht.
- Das Netzkabel darf nicht geknickt oder gequetscht werden. Halten Sie es von heißen Oberflächen und scharfen Kanten fern.
- Ziehen Sie den Netzstecker nie am Kabel aus der Steckdose, fassen Sie immer am Stecker an.
- Trennen Sie das Gerät vom Stromnetz bei längerem Nichtgebrauch, bevor Sie es reinigen und wenn Gewitter auftreten.
- Setzen Sie das Gerät keinen hohen Temperaturen, direktem Sonnenlicht, Tropf- oder Spritzwasser, starken Vibrationen sowie hohen mechanischen Beanspruchungen aus.
- Stellen Sie keine mit Flüssigkeit gefüllten Gegenstände sowie offene Brandquellen wie brennende Kerzen auf oder direkt neben dem Gerät ab.
- Sorgen Sie dafür, dass keine Gegenstände in das Gerät fallen können, insbesondere Metallteile.
- Lassen Sie Reparaturen am Gerät oder am Netzkabel nur von qualifiziertem Fachpersonal durchführen. Reparaturen müssen durchgeführt werden, wenn sichtbare Schäden am Gerät oder am Netzkabel vorhanden sind, Flüssigkeiten oder Objekte in das Gerät gelangt sind, das Gerät Regen ausgesetzt war, das Gerät heruntergefallen ist oder wenn Funktionsstörungen auftreten.
- Die Reinigung beschränkt sich auf die Oberfläche. Dabei darf keine Feuchtigkeit in Anschlussräume oder an Netzspannung führende Teile gelangen. Wischen Sie das Produkt nur mit einem fusselfreien, angefeuchteten Tuch ab. Niemals Lösungsmittel oder scharfe Reinigungsmittel verwenden.

**Gefahr für Kinder und Personen mit eingeschränkter Fähigkeit**

- Das Gerät ist kein Spielzeug. Halten Sie es vor Kindern und Haustieren fern. Lassen Sie Verpackungsmaterial nicht achtlos liegen. Betreiben Sie das Gerät nicht unbeaufsichtigt.
- Das Gerät darf nur von Personen benutzt werden, die über ausreichende physische, sensorische und geistige Fähigkeiten sowie über entsprechendes Wissen und Erfahrung verfügen. Andere Personen dürfen das Gerät nur benutzen, wenn sie von einer für ihre Sicherheit zuständigen Person beaufsichtigt oder angeleitet werden.

### Warnung vor Verbrennung und Brand

- Der zulässige Umgebungstemperaturbereich ( $T_a$ ) beträgt  $-5$  bis  $+45$  °C. Verwenden Sie das Gerät niemals außerhalb dieses Temperaturbereichs.
- Die Gehäusetemperatur ( $T_c$ ) kann im Betrieb bis zu  $60$  °C betragen. Vermeiden Sie den Kontakt mit Personen oder Gegenständen.
- Der Mindestabstand zur beleuchteten Fläche beträgt  $10$  cm. Der Wert ist am Gerät über das Bildzeichen angegeben: .
- Halten Sie das Gerät vor leicht entflammaren Materialien fern. Platzieren Sie es so, dass im Betrieb eine ausreichende Luftzirkulation gewährleistet ist. Das Gerät muss einen Mindestabstand von  $50$  cm zu angrenzenden Flächen haben und die Lüftungsöffnungen am Gehäuse dürfen auf keinen Fall abgedeckt werden.

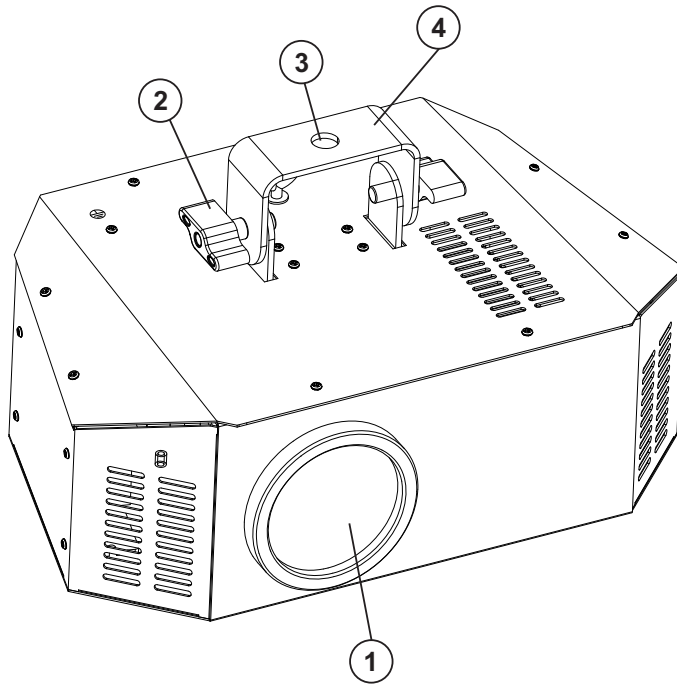
### Warnung vor Verletzungen

- Nicht direkt in die Lichtquelle blicken. Personen mit lichtempfindlicher Epilepsie könnten epileptische Anfälle erleiden oder bewusstlos werden.
- Stellen Sie sicher, dass das Gerät fachgerecht und sicher aufgestellt oder befestigt ist und nicht herunterfallen kann. Beachten Sie bei der Installation die gesetzlichen, nationalen Sicherheitsvorschriften insbesondere die Bestimmungen der EN 60598-2-17.
- Versuchen Sie niemals, die Installation selbst vorzunehmen, wenn Sie nicht über eine ausreichende Qualifikation verfügen, sondern beauftragen Sie einen professionellen Installateur. Unsachgemäße Installationen können zu Verletzungen und/oder zur Beschädigung von Eigentum führen.
- Der Hersteller haftet nicht für Schäden, die durch unsachgemäße Installation und unzureichende Sicherheitsvorkehrungen verursacht werden.
- Bei einer Montage über Kopf ist das Gerät immer durch eine zweite Befestigung (z. B. Fangseil oder Fangnetz) zu sichern.
- Während Montage- und Wartungsarbeiten muss der Bereich unterhalb des Geräts abgesperrt sein.
- Bei gewerblicher Nutzung sind die landesspezifischen Unfallverhütungsvorschriften des Verbandes der gewerblichen Berufsgenossenschaften für elektrische Anlagen und Betriebsmittel unbedingt zu beachten.

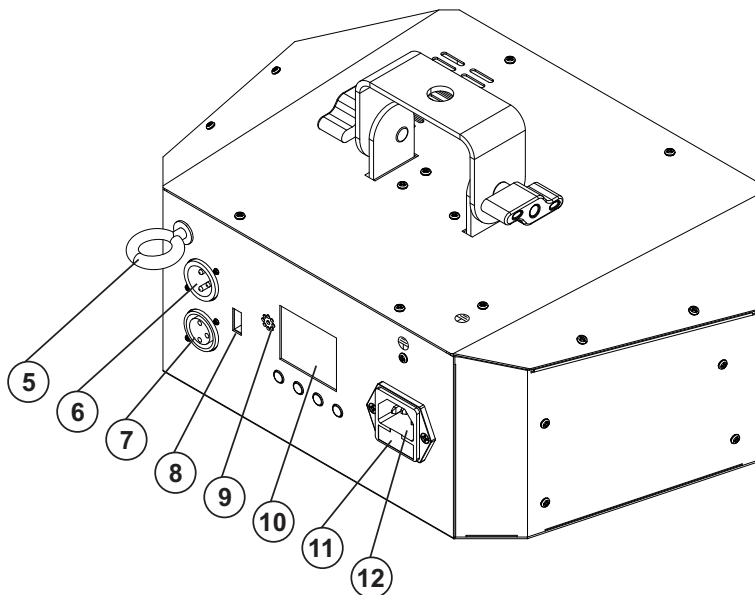
### Vorsicht - Sachschäden

- Schließen Sie das Gerät niemals über einen Dimmer an die Netzspannung an.
- Lichteffekte sind generell nicht für den Dauerbetrieb konzipiert. Längere Betriebszeiten sollten immer durch Pausen unterbrochen werden, um die Lebensdauer des Geräts zu erhöhen.
- Vermeiden Sie es das Gerät in kurzen Intervallen ein- und auszuschalten. Dadurch reduziert sich die Lebensdauer des Geräts erheblich.
- Nehmen Sie das Gerät niemals gleich in Betrieb, nachdem es starken Temperaturschwankungen ausgesetzt wurde. Das dabei entstehende Kondenswasser kann unter Umständen das Gerät zerstören. Lassen Sie das Gerät ausgeschaltet auf Zimmertemperatur kommen. Warten Sie bis das Kondenswasser verdunstet ist.
- Benutzen Sie die Originalverpackung, um das Gerät bei Transport und Lagerung optimal vor Erschütterungen, Staub und Feuchtigkeit zu schützen.
- Wenn am Gerät ein Etikett mit Seriennummer angebracht ist, darf dieses nicht entfernt werden, da ansonsten der Gewährleistungsanspruch erlischt.

# GERÄTEBESCHREIBUNG



- 1 Linse / LED
- 2 Feststellschraube
- 3 Loch für Klammer
- 4 Montagebügel



- 5 Fangseilöse
- 6 DMX-Eingang
- 7 DMX-Ausgang
- 8 USB-Buchse für QuickDMX-Funkempfänger
- 9 Mikrofon für Musiksteuerung
- 10 Mehrfarbiges TFT-Display mit Bedientasten
- 11 Sicherungshalter
- 12 Netzanschluss

## INSTALLATION

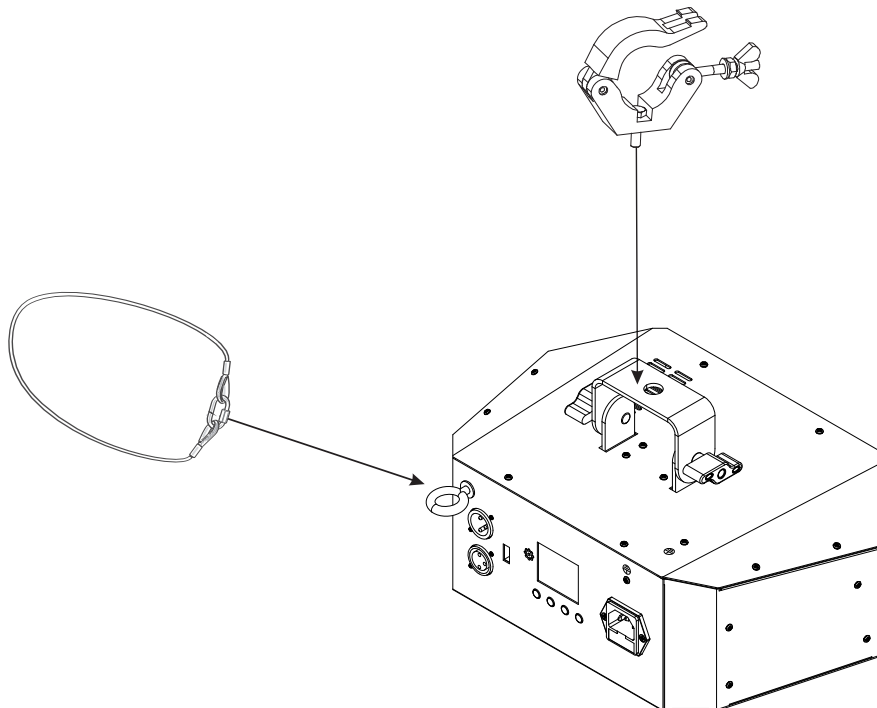


### **WARNUNG! Verletzungsgefahr durch Herabfallen**

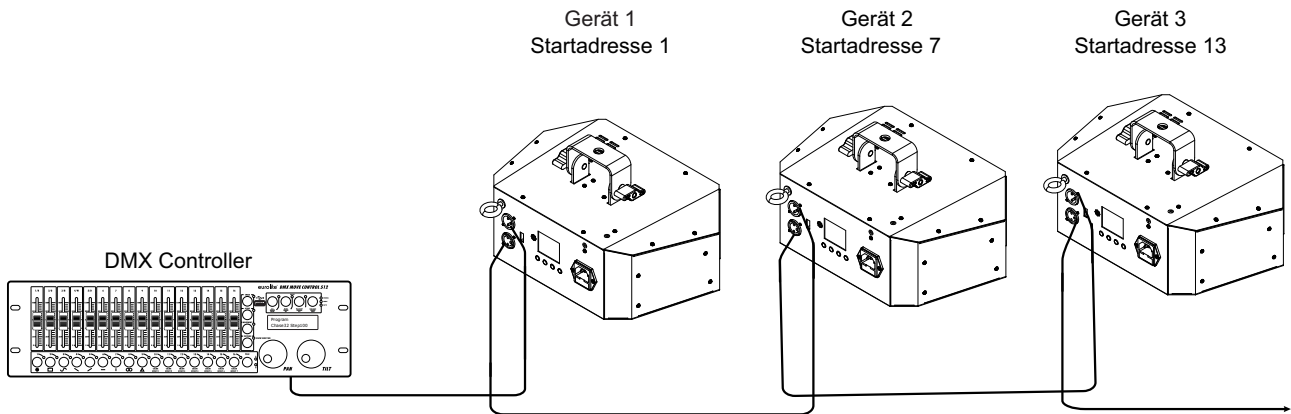
Über Kopf installierte Geräte können beim Herabstürzen erhebliche Verletzungen verursachen! Stellen Sie sicher, dass das Gerät sicher installiert ist und nicht herunterfallen kann. Die Montage darf nur durch eine Fachkraft erfolgen, die mit den Gefahren und den einschlägigen Vorschriften hierfür vertraut ist.

Das Gerät kann auf dem Boden aufgestellt oder an einer Traverse oder einer anderen geeigneten Struktur befestigt werden. Die Montage darf niemals freischwiegend erfolgen.

- 1 Die tragende Struktur muss mindestens für das Zehnfache aller montierten Geräte ausgelegt sein.
- 2 Sperren Sie den Arbeitsbereich während der Montage und arbeiten Sie von einer stabilen Plattform aus.
- 3 Verwenden Sie Montagematerial, das für die Struktur geeignet ist und die Last des Geräts tragen kann. Geeignetes Montagematerial finden Sie im Abschnitt „Zubehör“.
- 4 Sichern Sie das Gerät mit einem Fangseil oder einer anderen geeigneten Einrichtung zusätzlich ab. Diese zweite Aufhängung muss auf Grundlage der aktuellsten Arbeitsschutzbestimmungen ausreichend dimensioniert und so angebracht sein, dass im Fehlerfall der Hauptaufhängung kein Teil der Installation herabfallen kann. Für die Befestigung eines Fangseils ist eine entsprechende Öse am Gerät montiert. Befestigen Sie das Sicherungsseil so, dass der Fallweg des Geräts nicht mehr als 20 cm betragen kann.
- 5 Zum Ausrichten des Geräts lösen Sie die Feststellschrauben am Montagebügel, stellen die gewünschte Neigung ein und ziehen die Schrauben wieder fest an.
- 6 Nach der Montage muss das Gerät regelmäßig gewartet und überprüft werden, um mögliche Korrosion, Verformung und Lockerung zu vermeiden.



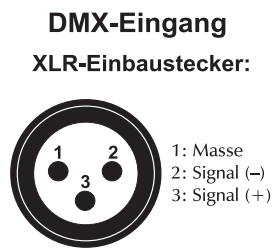
# DMX512-ANSTEUERUNG



Für die Ansteuerung des Geräts per DMX512 ist eine Datenverbindung notwendig. Das Gerät verfügt dazu über 3-polige XLR-Anschlüsse.

- 1 Verbinden Sie den Ausgang Ihres Controllers mit dem DMX-Eingang DMX IN des Geräts über ein DMX-Kabel.
- 2 Verbinden Sie den DMX-Ausgang DMX OUT des Geräts mit dem DMX-Eingang des nächsten Geräts in der Kette. Verbinden Sie immer einen Ausgang mit dem Eingang des nächsten Geräts bis alle Geräte angeschlossen sind.
- 3 Am letzten Gerät muss die DMX-Leitung durch einen Abschlusswiderstand abgeschlossen werden. Dazu wird ein XLR-Stecker in den DMX-Ausgang am letzten Gerät gesteckt, bei dem zwischen Signal (-) und Signal (+) ein 120- $\Omega$ -Widerstand eingelötet ist.
- 4 Ab einer Kabellänge von 300 m oder nach 32 angeschlossenen DMX-Geräten sollte das Signal mit Hilfe eines DMX-Aufholverstärkers verstärkt werden, um eine fehlerfreie Datenübertragung zu gewährleisten.

Belegung der XLR-Verbindung:

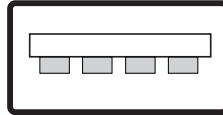




## Drahtlose DMX-Übertragung mit QuickDMX

Das Gerät verfügt über einen weiteren DMX-Eingang für einen QuickDMX-Empfänger (separat erhältliches Zubehör). CRMX- und WDMX-Empfänger sind kompatibel und können ebenfalls verwendet werden. Über den Anschluss lässt sich ein DMX-Steuersignal drahtlos auf das Gerät übertragen, wodurch die aufwändige Verkabelung zum DMX-Lichtsteuergerät entfällt. Der Anschluss ist als USB-Buchse ausgeführt, die die benötigte Betriebsspannung von 5 V für den Empfänger zur Verfügung stellt.

Belegung der USB-Buchse:



+5V D- D+ GND

## Anschluss ans Netz

Das Gerät verfügt über ein Schaltnetzteil, das eine Netzspannung zwischen 100 und 240 Volt erlaubt.

- 1 Schließen Sie das beiliegende Netzkabel an und stecken Sie den Netzstecker in eine geerdete Schutzkontaktsteckdose ein. Damit ist das Gerät eingeschaltet.
- 2 Zum Ausschalten ziehen Sie den Netzstecker aus der Steckdose.
- 3 Schließen Sie das Gerät nicht über einen Dimmer an die Netzspannung an. Für besseren Bedienkomfort verwenden Sie eine schaltbare Steckdose.

## BEDIENUNG

Nach dem Anschluss ans Netz ist das Gerät betriebsbereit. Das Display zeigt die zuletzt eingestellte Betriebsart. Nehmen Sie nun die notwendigen Menüeinstellungen für die jeweilige Betriebsart mit den Bedientasten vor. Auch wenn Sie das Gerät vom Stromnetz trennen, bleiben alle Einstellungen gespeichert. Das Gerät kann entweder im Standalone-Modus über das Bedienfeld oder im DMX-gesteuerten Modus über einen handelsüblichen DMX-Controller, sowie drahtlos über QuickDMX mit dem optional erhältlichen EUROLITE QuickDMX USB Wireless Transmitter/Receiver betrieben werden.

Wenn Sie das Gerät an die Spannungsversorgung angeschlossen haben, nimmt das Gerät den Betrieb auf. Während des Reset justieren sich die Motoren aus und das Gerät ist danach betriebsbereit.

Drücken Sie die **MENU**-Taste, um ins Hauptmenü zu gelangen und sich im Hauptmenü zu bewegen. Zur Auswahl des gewünschten Menüpunktes drücken Sie die **ENTER**-Taste. Durch Drücken der **UP/DOWN**-Tasten können Sie die Auswahl verändern. Bestätigen Sie jede Änderung mit der **ENTER**-Taste. Die jeweiligen Funktionen werden im Folgenden beschrieben.

### Menüstruktur

Hauptmenü	Untermenü	Funktion	
<b>MODE</b>	<b>DMX512</b>	DMX ADDR 001 – 512 DMX CHAN 6CH <b>Einstellen der DMX-Startadresse</b> DMX-Betrieb	
	<b>MANUAL</b>	000 – 255	<b>Dimmer</b> Gesamthelligkeit 0-100%
		000 – 255	<b>Gobo-Motor-Rotation</b>
		000 – 255	<b>Reflektor-Motor-Rotation</b>
	<b>SOUND</b>	SOUND NUM <b>01 ~ 16</b>	Musikgesteuerte Programme
		SOUND LEVEL <b>LOW / MID / HIG</b>	Mikrofon Empfindlichkeit
	<b>SLAVE</b>		Master-Einstellung (Sound oder Auto)
			Slave-Einstellung (DMX-Adresse: 001)
	<b>AUTO</b>	AUTO NUM <b>01 ~ 16</b>	Autoprogramme
		AUTO SPEED <b>01 ~ 15</b>	Geschwindigkeit
	<b>DISPLAY</b>	FOR/REV	Display-Umkehrung um 180°
	<b>BACKLIGHT</b>	ON/10S/20S/30S/60S	Display-Abschaltung
	<b>LOCK</b>	ON	Tastensperre aktivieren: Passwort: 1932
OFF		Keine Tastensperre	
<b>RESET</b>	ON	Reset	
	OFF		
<b>DEFAULT</b>	ON	Zurücksetzen auf Werkseinstellungen	
	OFF		
<b>INFORMATION</b>	<b>MFRS</b>	EUROLITE	Hersteller
	<b>MODEL</b>	LED GF-120	Modellbezeichnung
	<b>HW Ver</b>	Vx.x.x	Hardware Version
	<b>SW Ver</b>	Vx.x.x	Software Version
	<b>LED TEMP</b>	xxC°	Zeigt die Innentemperatur des Geräts in °C an
	<b>DEV.H</b>	xxxx:xx	Betriebsstunden des Geräts
	<b>LED.H</b>	Xxxx:xx	Betriebsstunden der LED

## Standalone-Betrieb

Das Gerät lässt sich im Standalone-Betrieb ohne Controller einsetzen. Trennen Sie dazu das Gerät vom Controller und rufen Sie das Menü, das Sie verwenden möchten auf. Bitte beachten Sie weitere Hinweise unter *Menüstruktur*.

## Master/Slave-Betrieb

Es lassen sich mehrere Geräte zusammenschalten (max. 32). Das Hauptgerät (Master) kann dann alle Nebengeräte (Slave) synchron steuern ohne die Notwendigkeit eines DMX-Controllers. Die Geräte müssen auf die jeweilige Betriebsart eingestellt werden.

- 1 Konfigurieren Sie zuerst alle Slave-Geräte vor dem Anschluss an das Master-Gerät. Stellen Sie an jedem Slavegerät dieselbe **DMX Adresse** ein (z.B. 001) und bestätigen Sie mit **ENTER**.
- 2 Verbinden Sie den DMX-Ausgang des Master-Geräts mit dem DMX-Eingang des ersten Slave-Geräts. Verbinden Sie dann den DMX-Ausgang des ersten Slave-Geräts mit dem DMX-Eingang des zweiten Slave-Geräts usw., bis alle Geräte in einer Kette angeschlossen sind. Das Master-Gerät muss das erste Gerät in der Kette sein. Der DMX-Eingang darf nicht an einen DMX-Controller angeschlossen sein.
- 3 Wählen Sie am Master-Gerät den gewünschten Showmodus (Sound oder Auto). Die zusammengeschalteten Geräte arbeiten nun synchron.

## DMX-Betrieb

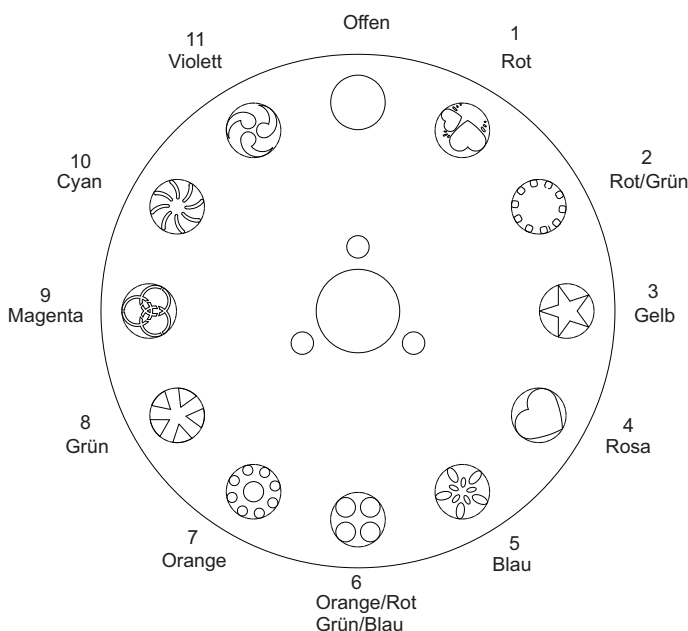
### DMX-Startadresse einstellen

Für den Betrieb über einen Controller mit DMX512-Protokoll verfügt das Gerät über 6 Steuerkanäle. Damit das Gerät vom Controller angesteuert werden kann, muss die DMX-Startadresse eingestellt werden. Die Startadresse ist abhängig von Ihrem DMX-Controller. Lesen Sie hierzu die Dokumentation des Geräts.

- 1 Drücken Sie im Hauptmenü die **UP/DOWN**-Taste so oft, bis das Display den Menüpunkt **DMX512** anzeigt. Bestätigen Sie mit der Taste **ENTER**.
- 2 Das Menü für die DMX-Startadresse wird aufgerufen: **DMX ADDR**.
- 3 Stellen die Adresse mit den Tasten **UP** und **DOWN** ein. Bestätigen Sie mit der Taste **ENTER**.
- 4 Beim Empfang von DMX-Steuersignalen blinkt „DMX“ weiß im Display.

Hinweis: Bitte vergewissern Sie sich, dass sich die Steuerkanäle nicht mit anderen Geräten überlappen, damit das Gerät korrekt und unabhängig von anderen Geräten in der DMX-Verbindung funktioniert. Werden mehrere Geräte auf dieselbe Adresse definiert, arbeiten sie synchron.

### Übersicht für Goborad:



**Funktionen im DMX-Betrieb**

Kanal	Wert	Funktion
<b>1 Dimmer</b>	000 – 255	Gesamthelligkeit 0-100%
<b>2 Strobe</b>	000 – 004	Keine Funktion
	005 – 255	Strobe-Effekt mit zunehmender Geschwindigkeit
<b>3 Goborad</b>	000 – 009	Offen
	010 – 019	Gobo1
	020 – 029	Gobo2
	030 – 039	Gobo3
	040 – 049	Gobo4
	050 – 059	Gobo5
	060 – 069	Gobo6
	070 – 079	Gobo7
	080 – 089	Gobo8
	090 – 099	Gobo9
	100 – 109	Gobo10
	110 – 119	Gobo11
	120 – 191	Rainbow-Effekt Vorwärtsrotation schnell > langsam
	192 – 255	Rainbow-Effekt Rückwärtsrotation schnell > langsam
<b>4 Flower-Rotation</b>	000 – 127	Rotation 360°
	128 – 191	Vorwärtsrotation mit zunehmender Geschwindigkeit
	192 – 255	Rückwärtsrotation mit zunehmender Geschwindigkeit
<b>5 Auto-Programme</b>	000 – 004	Keine Funktion
	005 – 015	Programm 1 mit zunehmender Geschwindigkeit
	016 – 031	Programm 2 mit zunehmender Geschwindigkeit
	032 – 047	Programm 3 mit zunehmender Geschwindigkeit
	048 – 063	Programm 4 mit zunehmender Geschwindigkeit
	064 – 079	Programm 5 mit zunehmender Geschwindigkeit
	080 – 095	Programm 6 mit zunehmender Geschwindigkeit
	096 – 111	Programm 7 mit zunehmender Geschwindigkeit
	112 – 127	Programm 8 mit zunehmender Geschwindigkeit
	128 – 143	Programm 9 mit zunehmender Geschwindigkeit
	144 – 159	Programm 10 mit zunehmender Geschwindigkeit
	160 – 175	Programm 11 mit zunehmender Geschwindigkeit
	176 – 191	Programm 12 mit zunehmender Geschwindigkeit
	192 – 207	Programm 13 mit zunehmender Geschwindigkeit
	208 – 223	Programm 14 mit zunehmender Geschwindigkeit
	224 – 239	Programm 15 mit zunehmender Geschwindigkeit
240 – 255	Programm 16 mit zunehmender Geschwindigkeit	
<b>6 Musikgesteuerte Programme</b>	000 – 004	Keine Funktion
	005 – 015	Programm 1
	016 – 031	Programm 2
	032 – 047	Programm 3
	048 – 063	Programm 4
	064 – 079	Programm 5
	080 – 095	Programm 6
	096 – 111	Programm 7
	112 – 127	Programm 8

**Deutsch**

	128 – 143	Programm 9
	144 – 159	Programm 10
	160 – 175	Programm 11
	176 – 191	Programm 12
	192 – 207	Programm 13
	208 – 223	Programm 14
	224 – 239	Programm 15
	240 – 255	Programm 16

## REINIGUNG UND WARTUNG

Das Gerät sollte äußerlich in regelmäßigen Abständen von Verunreinigungen wie Staub usw. gereinigt werden. Insbesondere die **Linsen** sollten sauber sein, damit das Licht mit maximaler Helligkeit abgestrahlt werden kann.

- 1 Trennen Sie das Gerät vom Netz und lassen Sie es abkühlen, bevor Sie mit der Reinigung beginnen.
- 2 Reinigen Sie die Oberflächen mit einem fusselfreien, angefeuchteten Tuch. Verwenden Sie auf keinen Fall Alkohol oder irgendwelche Lösungsmittel, da sonst die Gehäuseoberflächen beschädigt werden könnten. Vermeiden Sie unbedingt das Eindringen von Nässe oder Feuchtigkeit in das Gerät.
- 3 Das Gerät muss trocken sein, bevor Sie es wieder einschalten.

Im Geräteinneren befinden sich keine zu wartenden Teile. Öffnen Sie das Gehäuse nicht. Unternehmen Sie keine Reparaturversuche, da dies ein Sicherheitsrisiko darstellt. Wartungs- und Servicearbeiten sind ausschließlich dem autorisierten Fachhandel vorbehalten. Sollten einmal Ersatzteile benötigt werden, verwenden Sie bitte nur Originalersatzteile. Sollten Sie noch weitere Fragen haben, wenden Sie sich bitte an Ihren Fachhändler.

## Sicherungswechsel

Wenn die Feinsicherung des Geräts defekt ist, ersetzen Sie diese durch eine Sicherung gleichen Typs.

- 1 Trennen Sie das Gerät vom Netz und lassen Sie es abkühlen.
- 2 Öffnen Sie den Sicherungshalter am Netzanschluss mit einem passenden Schraubendreher.
- 3 Entfernen Sie die defekte Sicherung aus dem Sicherungshalter und setzen Sie die neue Sicherung ein.
- 4 Setzen Sie den Sicherungshalter wieder im Gehäuse ein. Danach kann das Gerät wieder mit dem Netz verbunden werden.

## UMWELTSCHUTZ



### Informationen zur Entsorgung

Bitte übergeben Sie das Gerät bzw. die Geräte am Ende der Nutzungsdauer zur umweltgerechten Entsorgung einem örtlichen Recyclingbetrieb. Geräte, die mit diesem Symbol gekennzeichnet sind, dürfen nicht im Hausmüll entsorgt werden. Für weitere Informationen wenden Sie sich bitte an Ihren Händler oder die zuständige örtliche Behörde. Entnehmen Sie evtl. eingelegte Batterien und entsorgen Sie diese getrennt vom Produkt.



Als Endverbraucher sind Sie durch die Batterieverordnung gesetzlich zur Rückgabe aller gebrauchten Batterien und Akkus verpflichtet. Die Entsorgung über den Hausmüll ist verboten. Verbrauchte Batterien können Sie unentgeltlich bei den Sammelstellen Ihrer Gemeinde und überall, wo Batterien verkauft werden, abgeben. Mit der Verwertung von Altgeräten und der ordnungsgemäßen Entsorgung von Batterien und Akkus leisten Sie einen wichtigen Beitrag zum Schutz unserer Umwelt.

## TECHNISCHE DATEN

Spannungsversorgung:	100-240 V AC, 50/60 Hz
Gesamtanschlusswert:	65 W
Schutzart:	IP20
Schutzklasse:	SK I
Stromanschluss:	Stromeinspeisung über Kaltgeräte (M) Einbauversion Stromanschlusskabel mit Schutzkontaktstecker (mitgeliefert)
Sicherung:	5 x 20 mm, T 1 A Sicherung auswechselbar
Lampenart:	LED-Lampe
LED:	1 x 120 W COB (Chip-on-board) Kaltweiß (CW)
Blitzrate:	0 - 25 Hz
Gobos:	Goborad mit statischen Gobos, 11 Farbgobos und offen
DMX-Kanäle:	6
Kühlung:	Lüfter
Ansteuerung:	Stand-alone; Musiksteuerung über Mikrofon; DMX; Master/Slave Funktion; QuickDMX über USB (optional); W-DMX by Wireless Solution über USB (optional); CRMX by LumenRadio über USB (optional)
Abstrahlwinkel (1/2 Peak):	50°
Gehäusefarbe:	Schwarz
Aufnahmesystem:	Montagebügel
Displaytyp:	Mehrfarbiges TFT Display
Maße:	Breite: 32,0 cm
	Tiefe: 22,0 cm
	Höhe: 19,0 cm
Gewicht:	4,3 kg

## Zubehör

EUROLITE QuickDMX USB Funksender/Empfänger	Best.-Nr. 70064704
EUROLITE TPC-10 Klammer, silber	Best.-Nr. 59006856
EUROLITE TPC-10 Klammer, schwarz	Best.-Nr. 59006858
EUROLITE Sicherungsseil UNV-5 3x600mm bis 5kg silber	Best.-Nr. 58010372
EUROLITE Sicherungsseil UNV-5S 3x600mm bis 5kg schwarz	Best.-Nr. 58010373
EUROLITE DMX Kabel XLR 3pol 3m schwarz	Best.-Nr. 3022785H
PSSO DMX Kabel XLR 3pol 3m schwarz Neutrik	Best.-Nr. 30227810

Technische Änderungen ohne vorherige Ankündigung und Irrtum vorbehalten. © 20.03.2023

## USER MANUAL

# eurolite®

## LED GF-120 Flower Effect

### **DANGER! Electric shock caused by short-circuit**

Be careful with your operations. With a dangerous voltage you can suffer a dangerous electric shock when touching the wires. Never open the housing. Keep the device away from rain and moisture.



Please read these instructions carefully before using the product. They contain important information for the correct use of the product.

Every person involved with the installation, operation and maintenance of this device has to

- be qualified
- follow the instructions of this manual
- consider this manual to be part of the total product
- keep this manual for the entire service life of the product
- pass this manual on to every further owner or user of the product
- download the latest version of the user manual from the Internet

## INTRODUCTION

Thank you for having chosen one of our products. If you follow the instructions given in this manual, we are sure that you will enjoy this device for a long period of time.

## Product features

### **LED Flower Effect with 120 W COB LED in cold white and gobo wheel**

- Electronic dimmer (0-100%)
- Rainbow effect with adjustable speed
- Heart gobo for romantic occasions
- Flower mirror multiplies the gobos and lets them dance in the room
- 1 powerful LED 120 W COB (chip-on-board) cold white (CW)
- Gobo wheel with static gobos, 11 color gobos and open
- 16 integrated show programs
- Can be operated in 6 CH mode
- The device is cooled by cooling fan
- Controlling by stand-alone; Sound to light via Microphone; DMX; Master/slave function; QuickDMX via USB (optional); W-DMX by wireless solution via USB (optional); CRMX by LumenRadio via USB (optional)
- Flicker-free
- Effect: Gobo effect; Flower effect; Strobe effect
- With a beam angle of 50°
- With mounting bracket
- Multicolor TFT display



## SAFETY INSTRUCTIONS

**WARNING!**

Please read the safety warnings carefully and only use the product as described in this manual to avoid accidental injury or damage.

**Intended use**

- This device is a spotlight for creating decorative lighting effects. This device is designed for professional use in the field of event technology, e.g. on stage. It is not suitable for household lighting.
- Only use the device according to the instructions given herein. Damages due to failure to follow these operating instructions will void the warranty! We do not assume any liability for any resulting damage.
- We do not assume any liability for material and personal damage caused by improper use or non-compliance with the safety instructions. In such cases, the warranty will be null and void.
- Unauthorized rebuilds or modifications of the device are not permitted for reasons of safety and render the warranty invalid.

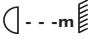
**Danger due to electricity**

- The device is suitable for indoor use only. Do not use it outdoors. Never expose it to rain or moisture. Do not store it in rooms exposed to moisture.
- To reduce the risk of electric shock, do not open any part of the device. There are no serviceable parts inside the device.
- Only connect the device to a properly installed mains outlet. The outlet must be protected by residual current breaker (RCD). The voltage and frequency must be exactly the same as stated on the device. If the mains cable is equipped with an earthing contact, then it must be connected to an outlet with a protective ground. Never deactivate the protective ground of a mains cable. Failure to do so could possibly injure the user.
- The mains outlet must be easily accessible so that you can unplug the device quickly if need be.
- Never touch the mains plug with wet or damp hands. There is the risk of potentially fatal electric shock.
- The mains cable must not be bent or squeezed. Keep it away from hot surfaces or sharp edges.
- Never pull the mains cable to disconnect the mains plug from the mains outlet, always seize the plug.
- Unplug the device during lightning storms, when unused for long periods of time or before cleaning.
- Do not expose the device to any high temperatures, direct sunlight, dripping or splashing water, strong vibrations or heavy mechanical stress.
- Do not place any objects filled with liquids on the device.
- Do not place any open sources of fire, such as burning candles, on or directly next to the device.
- Make sure that objects cannot fall into the device, in particular metal parts.
- Only have repairs to the device or its mains cable carried out by qualified service personnel. Repairs are required when the device or the mains cable is visibly damaged, liquid has been spilled or objects have fallen into the device; when the device has been exposed to rain or moisture, has been dropped or malfunctions occur.
- Cleaning of the device is limited to the surface. Make sure that moisture does not come into contact with any areas of the terminal connections or mains voltage control parts. Only wipe off the product with a soft lint-free and moistened cloth. Never use solvents or aggressive detergents.

**Danger to children and people with restricted abilities**

- This product is not a toy. Keep it out of the reach of children and pets. Do not leave packaging material lying around carelessly. Never leave this device running unattended.
- This device may be used only by persons with sufficient physical, sensorial, and intellectual abilities and having corresponding knowledge and experience. Other persons may use this device only if they are supervised or instructed by a person who is responsible for their safety.

**Warning – risk of burns and fire**

- The admissible ambient temperature range ( $T_a$ ) is  $-5$  to  $+45^{\circ}\text{C}$ . Do not operate the device outside of this temperature range.
- The housing temperature ( $T_c$ ) can be up to  $60^{\circ}\text{C}$  during use. Avoid contact by persons and materials.
- Do not illuminate surfaces within 10 cm of the device. This value is indicated on the device by the  symbol.
- Do not use the device near highly flammable materials. Always place the device at a location where sufficient air circulation is ensured. Leave 50 cm of free space around the device. Never cover the air vents of the housing.

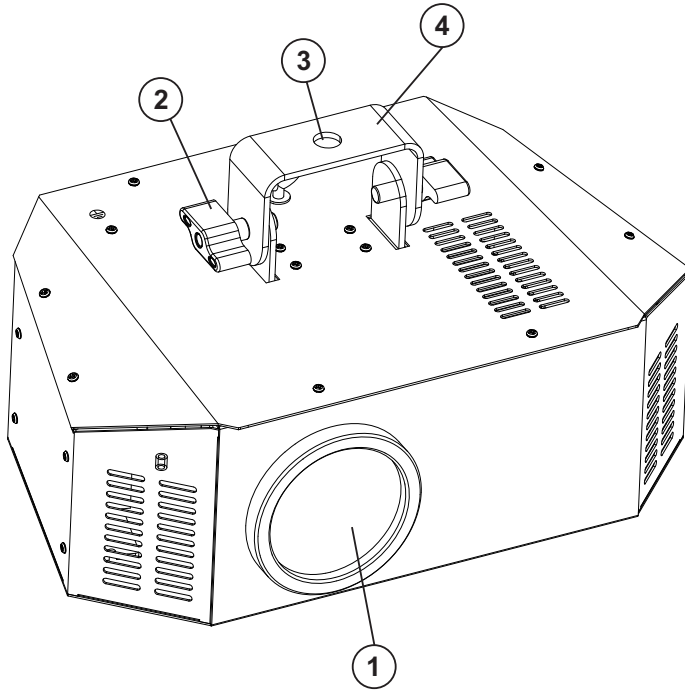
**Warning – risk of injuries**

- Do not look directly at the light source. Persons with light-sensitive epilepsy may suffer from epileptic seizures or fall unconscious.
- Make sure that the product is set up or installed safely and expertly and prevented from falling down. Comply with the standards and rules that apply in your country, in particular EN 60598-2-17.
- If you lack the qualification, do not attempt the installation yourself, but instead use a professional installer. Improper installation can result in bodily injury and or damage to property.
- The manufacturer cannot be made liable for damages caused by incorrect installations or insufficient safety precautions.
- For overhead use, always secure the device with a secondary safety attachment such as a safety bond or safety net.
- Make sure that the area below the installation place is blocked when rigging, derigging or servicing the device.
- For commercial use the country-specific accident prevention regulations of the government safety organization for electrical facilities must be complied with at all times.

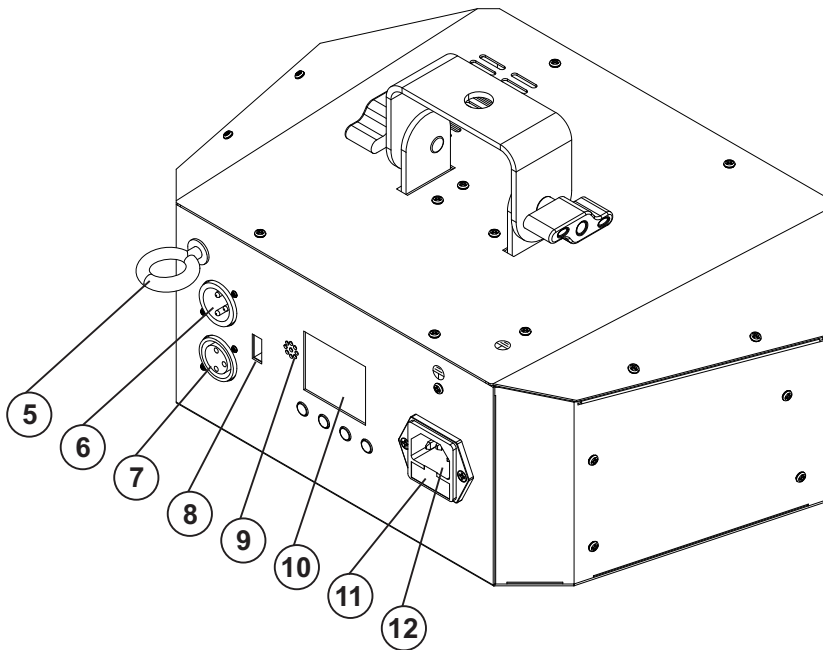
**Caution – material damage**

- This device must not be connected to the mains voltage by means of a dimmer.
- Lighting effects are not designed for permanent operation. Consistent operation breaks will ensure that the device will serve you for a long time without defects.
- Never switch the device on and off in short intervals. This will considerably reduce the service life of the device.
- If the device has been exposed to drastic temperature fluctuation, do not switch it on immediately. The resulting condensation may destroy the device. Allow the device to reach room temperature before connecting it. Wait until the condensation has evaporated.
- Please use the original packaging to protect the device against vibration, dust and moisture during transportation or storage.
- If a serial number label is affixed to the device, do not remove the label as this would make the warranty void.

## DESCRIPTION OF THE DEVICE



- 1 Lens / LED
- 2 Fixation screw
- 3 Hole for coupler
- 4 Mounting bracket



- 5 Safety eyelet
- 6 DMX input
- 7 DMX output
- 8 USB port for QuickDMX wireless receiver
- 9 Microphone for sound control
- 10 Multicolor TFT display with operating buttons
- 11 Fuse holder
- 12 Power input

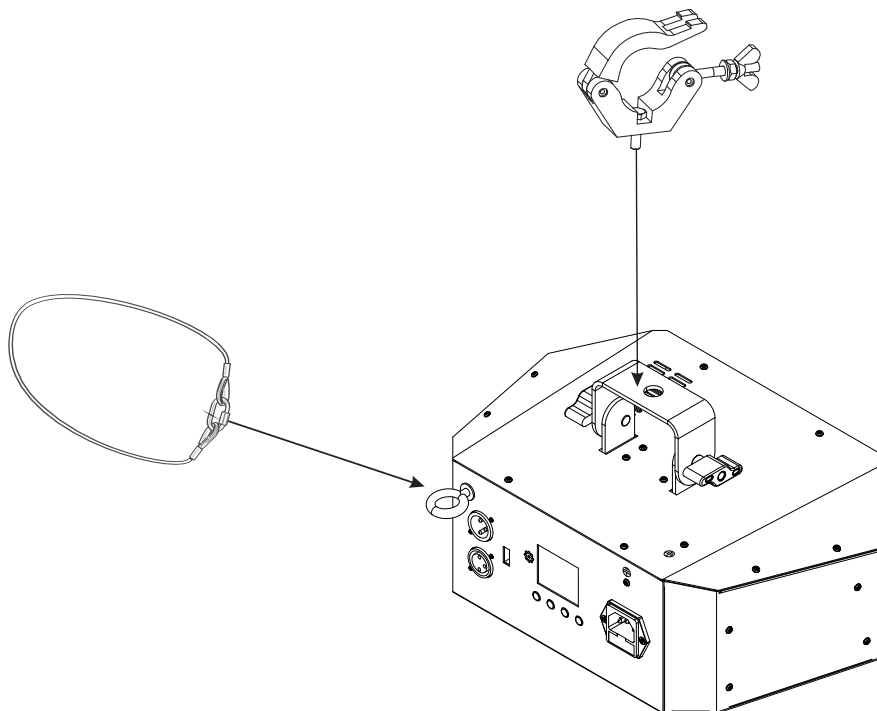
## INSTALLATION

**WARNING! Risk of injury caused by falling objects**

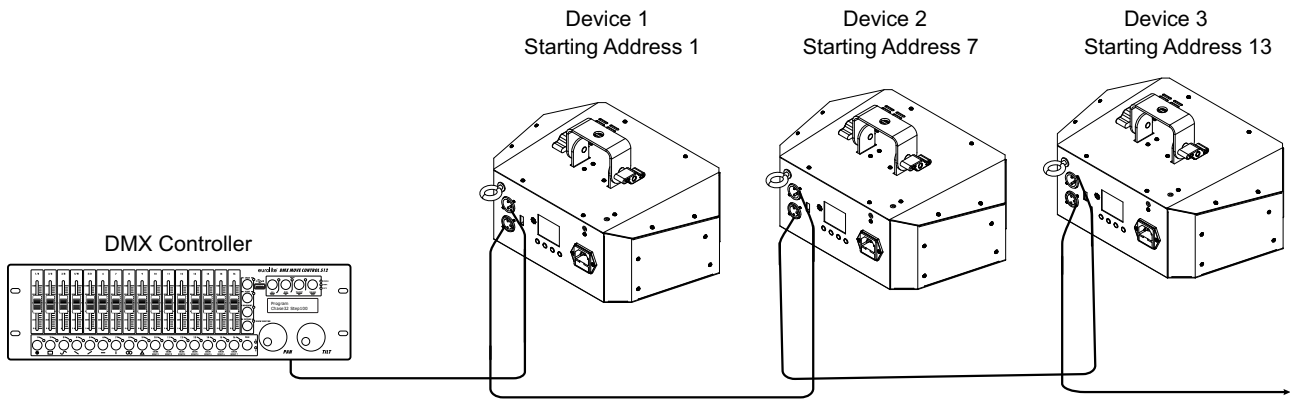
Devices in overhead installations may cause severe injuries when crashing down. Make sure that the device is installed securely and cannot fall down. The installation must be carried out by a specialist who is familiar with the hazards and the relevant regulations.

The device may be placed on the floor or fastened to a truss or similar rigging structure. The device must never be fixed swinging freely in the room.

- 1 The rigging structure must support at least 10 times the weight of all fixtures to be installed on it.
- 2 Block access below the work area and work from a stable platform when installing the device.
- 3 Use rigging hardware that is compatible with the structure and capable of bearing the weight of the device. Please refer to the "Accessories" section for a list of suitable rigging hardware.
- 4 Secure the device with a safety bond or other secondary attachment. This secondary safety attachment must be sufficiently dimensioned in accordance with the latest industrial safety regulations and constructed in a way that no part of the installation can fall down if the main attachment fails. An appropriate eyelet is mounted on the device for fixation of the safety bond. Fasten the safety bond in such a way that, in the event of a fall, the maximum drop distance of the device will not exceed 20 cm.
- 5 To align the device, release the fixation screws at the mounting bracket, adjust the desired inclination angle and tighten the fixation screws.
- 6 After installation, the device requires inspections periodically to prevent the possibility of corrosion, deformation and looseness.



# DMX512 CONNECTION



A DMX512 data link is required in order to control the device via DMX. The device provides 3-pin XLR connectors for DMX connection.

- 1 Connect the output of your DMX controller to the DMX input DMX IN of the device with a DMX cable.
- 2 Connect the DMX output DMX OUT of the device to the DMX input of the next unit in the chain. Always connect one output to the input of the next unit until all units are connected.
- 3 At the last unit, the DMX cable has to be terminated. Plug the terminator with a 120  $\Omega$  resistor between Signal (-) and Signal (+) in the DMX output of the last unit.
- 4 If the cable length exceeds 300 m or the number of DMX devices is greater than 32, it is recommended to insert a DMX level amplifier to ensure proper data transmission.

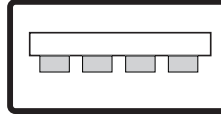
XLR connections:



## Wireless DMX transmission with QuickDMX

The device features an alternative DMX input for a QuickDMX receiver (sold separately). CRMX and WDMX receivers are compatible and can also be used. The connector allows a DMX control signal to be transmitted wirelessly to the device, eliminating the need for complex wiring to the DMX controller. The connector is designed as a USB port which provides the required 5 V operating voltage for the receiver.

Occupation of the USB port:



+5V D- D+ GND

## Connection to the mains

The device uses an auto-range power supply that accepts input voltages between 100 und 240 volts.

- 1 Connect the device via the enclosed mains cable to a grounded mains socket. Thus the unit is switched on.
- 2 To switch off the unit, disconnect the power plug.
- 3 Do not connect the unit to the mains voltage via a dimmer. For a more convenient operation, use a mains outlet which is switchable.

## OPERATION

After connecting the device to the mains it is ready for operation. The display indicates the last operating mode. The operating modes can be selected by means of the display and the control buttons. All settings remain stored even if the device is disconnected from the mains. The device can be operated in stand-alone mode via the control board or in DMX-controlled mode via any commercial DMX controller as well as wireless via QuickDMX with the optionally available EUROLITE QuickDMX USB Wireless Transmitter/Receiver.

After you connected the effect to the mains, the device starts running. During the Reset, the motors are trimmed and the device is ready for use afterwards.

Press the **MENU** button to access and browse through the main menu. Press the **ENTER** button in order to select the desired menu item. You can change the selection by pressing **UP** or **DOWN**. Confirm every selection by pressing the **ENTER** button. The functions provided are described in the following sections.

### Menu structure

Main menu	Sub menu	Function	
MODE	<b>DMX512 Mode</b>	DMX ADDR 001 – 512 DMX CHAN 6CH DMX address setting DMX Operation	
	<b>MANUAL Mode</b>	000 – 255	<b>Dimmer</b> total brightness 0-100%
		000 – 255	<b>Gobo Motor rotation</b>
		000 – 255	<b>Reflector Motor rotation</b>
	<b>SOUND Mode</b>	SOUND NUM 01 ~ 16	Sound control programs
		SOUND LEVEL LOW / MID / HIG	Microphone sensitivity
	<b>SLAVE Mode</b>		Master setting (Sound or Auto)
			Slave setting (DMX Address: 001)
<b>AUTO Mode</b>	AUTO NUM 01 ~ 16	Auto programs	
	AUTO SPEED 01 ~ 15	Speed	
SETUP	<b>DISPLAY</b>	FOR/REV Display reverse 180 degrees	
	<b>BACKLIGHT</b>	ON/10S/20S/30S/60S Display shutoff time	
	<b>LOCK</b>	ON	Keylock activation: Password: 1932
		OFF	No keylock
	<b>RESET</b>	ON	Reset
		OFF	
	<b>DEFAULT</b>	ON	Restore factory settings
		OFF	
INFORMATION	<b>MFRS</b>	EUROLITE Manufacturer	
	<b>MODEL</b>	LED GF-120 Model	
	<b>HW Ver</b>	Vx.x.x Hardware version	
	<b>SW Ver</b>	Vx.x.x Software version	
	<b>LED TEMP</b>	xxC° Displays the inside temperature of the device in °C	
	<b>DEV.H</b>	xxxx:xx Operating hours of the device	
	<b>LED.H</b>	Xxxx:xx Operating hours of the LED	

## Stand-alone mode

In stand-alone mode, the device can be used without controller. Disconnect the device from the controller and call up the menu you want to use. Please refer to the instructions under *Menu structure*.

## Master/slave operation

Several devices may be interconnected (max. 32). Then all slave units can be synchronized and controlled with the master unit without the need for a DMX controller. The devices must be set to the corresponding operating modes.

- 1 Configure all slave units before connecting the master unit. For this, set each Slave device to the same **DMX address** (for example 001) and confirm with **ENTER**.
- 2 Connect the DMX output of the master unit to the DMX input of the first slave unit. Then connect the DMX output of the first slave unit to the DMX input of the second slave unit, etc. until all units have been connected in a chain. Make sure the master unit is the first in the chain. Do not connect a DMX controller to the DMX input of the master unit.
- 3 Select the desired show mode (Sound or Auto) at the master unit. The interconnected devices will now operate synchronously.

## DMX operation

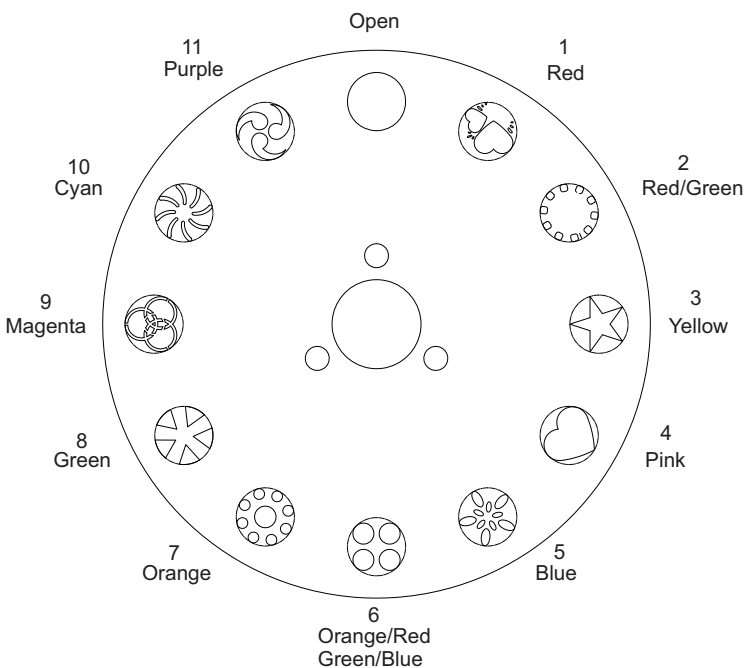
### Setting the DMX starting address

For operation with a controller with DMX512 protocol, the device is equipped with 6 control channels. To be able to operate the device with a DMX controller, the DMX starting address must be set. The starting address depends upon which DMX controller is being used. Please refer to the controller's documentation.

- 1 In the main menu, press the **UP** or **DOWN** button so many times until **DMX512** is indicated on the display. Confirm with the **ENTER** button.
- 2 Now the display calls up the menu item for the DMX starting address: **DMX ADDR**.
- 3 Use the buttons **UP** and **DOWN** to set the address. Confirm with the **ENTER** button.
- 4 The display will flash "DMX" in white if DMX signals are being received.

Note: Please make sure that you do not have any overlapping channels in order to control each device correctly and independently from any other fixture on the DMX chain. If several devices are addressed to the same address, they will work synchronously.

### Overview for gobo wheel:





## Functions in DMX mode

Channel	Value	Function
<b>1 Dimmer</b>	000 – 255	Total brightness 0-100%
<b>2 Strobe</b>	000 – 004	No function
	005 – 255	Strobe effect with increasing speed
<b>3 Gobo Wheel</b>	000 – 009	Open
	010 – 019	Gobo1
	020 – 029	Gobo2
	030 – 039	Gobo3
	040 – 049	Gobo4
	050 – 059	Gobo5
	060 – 069	Gobo6
	070 – 079	Gobo7
	080 – 089	Gobo8
	090 – 099	Gobo9
	100 – 109	Gobo10
	110 – 119	Gobo11
	120 – 191	Rainbow effect forward rotation with decreasing speed
	192 – 255	Rainbow effect backward rotation with decreasing speed
<b>4 Flower-Rotation</b>	000 – 127	Rotation 360°
	128 – 191	Forward rotation with increasing speed
	192 – 255	Backward rotation with increasing speed
<b>5 Auto-Programs</b>	000 – 004	No function
	005 – 015	Program 1 with increasing speed
	016 – 031	Program 2 with increasing speed
	032 – 047	Program 3 with increasing speed
	048 – 063	Program 4 with increasing speed
	064 – 079	Program 5 with increasing speed
	080 – 095	Program 6 with increasing speed
	096 – 111	Program 7 with increasing speed
	112 – 127	Program 8 with increasing speed
	128 – 143	Program 9 with increasing speed
	144 – 159	Program 10 with increasing speed
	160 – 175	Program 11 with increasing speed
	176 – 191	Program 12 with increasing speed
	192 – 207	Program 13 with increasing speed
	208 – 223	Program 14 with increasing speed
	224 – 239	Program 15 with increasing speed
240 – 255	Program 16 with increasing speed	
<b>6 Sound control programs</b>	000 – 004	No function
	005 – 015	Program 1
	016 – 031	Program 2
	032 – 047	Program 3
	048 – 063	Program 4
	064 – 079	Program 5
	080 – 095	Program 6
	096 – 111	Program 7
	112 – 127	Program 8
128 – 143	Program 9	

**English**

	144 – 159	Program 10
	160 – 175	Program 11
	176 – 191	Program 12
	192 – 207	Program 13
	208 – 223	Program 14
	224 – 239	Program 15
	240 – 255	Program 16

## CLEANING AND MAINTENANCE

The outside of the device should be cleaned periodically to remove contaminants such as dust etc. The lenses, in particular, should be clean to ensure that light will be emitted at maximum brightness.

- 1 Disconnect the device from power and allow it to cool before cleaning.
- 2 Clean the surface with a soft lint-free and moistened cloth. Never use alcohol or solvents as these may damage the surface. Make sure that no liquids can enter the device.
- 3 The device must be dry before reapplying power.

There are no serviceable parts inside. Do not open the housing. Do not try to repair the device by yourself as this may result in damage. Maintenance and service operations are only to be carried out by authorized dealers. Should you need any spare parts, please use genuine parts. Should you have further questions, please contact your dealer.

## Replacing the fuse

If the fine-wire fuse of the device fuses, only replace the fuse by a fuse of same type and rating.

- 1 Disconnect the device from power and allow it to cool.
- 2 Open the fuse holder of the mains connection with a fitting screwdriver.
- 3 Remove the old fuse from the fuse holder and replace it with a new fuse.
- 4 Carefully push the fuse holder back into its position before reapplying power.

## PROTECTING THE ENVIRONMENT

### Disposal of old equipment



When to be definitively put out of operation, take the product to a local recycling plant for a disposal which is not harmful to the environment. Devices marked with this symbol must not be disposed of as household waste. Contact your retailer or local authorities for more information.



Remove any inserted batteries and dispose of them separately from the product.



You as the end user are required by law (Battery Ordinance) to return all used batteries/rechargeable batteries. Disposing of them in the household waste is prohibited. You may return your used batteries free of charge to collection points in your municipality and anywhere where batteries/rechargeable batteries are sold. By disposing of used devices and batteries correctly, you contribute to the protection of the environment.

## TECHNICAL SPECIFICATIONS

Power supply:	100-240 V AC, 50/60 Hz
Power consumption:	65 W
IP classification:	IP20
Protection class:	Class I
Power connection:	Mains input via IEC connector (M) mounting version Power supply cord with safety plug (provided)
Fuse:	5 x 20 mm, T 1 A Fuse replaceable
Lamp type:	LED lamp
LED:	1 x 120 W COB (chip-on-board) cold white (CW)
Flash rate:	0 - 25 Hz
Gobos:	Gobo wheel with static gobos, 11 color gobos and open
DMX channels:	6
Cooling:	Cooling fan
Control:	Stand-alone; Sound to light via Microphone; DMX; Master/slave function; QuickDMX via USB (optional); W-DMX by wireless solution via USB (optional); CRMX by LumenRadio via USB (optional)
Beam angle (1/2 peak):	50°
Housing color:	Black
Attachment system:	Mounting bracket
Display type:	Multicolor TFT display
Dimensions:	Width: 32.0 cm
	Depth: 22.0 cm
	Height: 19.0 cm
Weight:	4.3 kg

## Accessories

EUROLITE QuickDMX USB Wireless Transmitter/Receiver	No. 70064704
EUROLITE TPC-10 Coupler, silver	No. 59006856
EUROLITE TPC-10 Coupler, black	No. 59006858
EUROLITE Safety Bond UNV-5 3x600mm up to 5kg silver	No. 58010372
EUROLITE Safety Bond UNV-5S 3x600mm up to 5kg black	No. 58010373
EUROLITE DMX cable XLR 3pin 3m black	No. 3022785H
PSSO DMX cable XLR 3pin 3m black Neutrik	No. 30227810

All information is subject to change without prior notice. © 20.03.2023