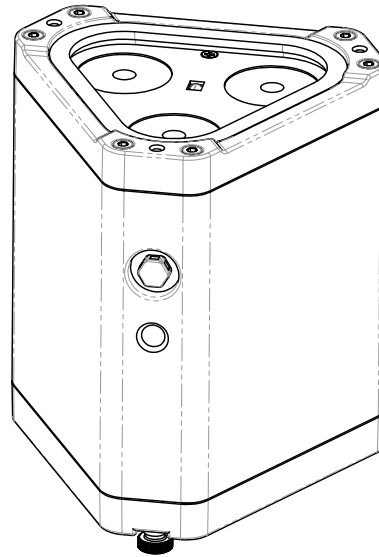
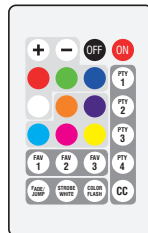


eurolite® LED IP TL-3 QCL Trusslight



Bedienungsanleitung User Manual

eurolite®

LED IP TL-3 QCL Trusslight

Wetterfester LED-Spot (IP65) ideal als Trusslight oder Uplight mit lichtstarken 4x10W RGBW LED
Weather-proof LED spot (IP65) ideal as trusslight or uplight with bright 4x10W RGBW LED



No. 51914270

www.eurolite.de

Inhaltsverzeichnis / Table of contents

Deutsch

EINFÜHRUNG	4
<i>Produktmerkmale</i>	5
SICHERHEITSHINWEISE	6
GERÄTEBESCHREIBUNG	8
INSTALLATION	9
<i>Abstrahlwinkel verändern</i>	9
DMX512-ANSTEUERUNG	10
NETZANSCHLUSS	10
BEDIENUNG	11
<i>Standalone-Modus</i>	11
<i>Master/Slave-Betrieb mit mehreren Geräten</i>	11
<i>Control Board</i>	11
<i>Fernbedienung EUROLITE IR-38</i>	14
<i>DMX-Betrieb</i>	15
<i>DMX-Protokoll</i>	15
REINIGUNG UND WARTUNG	17
UMWELTSCHUTZ	18
TECHNISCHE DATEN	18
<i>Zubehör</i>	19

English

INTRODUCTION	20
<i>Product features</i>	21
SAFETY INSTRUCTIONS	22
DESCRIPTION OF THE DEVICE	24
INSTALLATION	25
<i>Changing the beam angle</i>	25
DMX512 CONTROL	26
POWER SUPPLY	26
OPERATION	27
<i>Stand-alone mode</i>	27
<i>Interconnecting several devices (master/slave operation)</i>	27
<i>Control Board</i>	27
<i>EUROLITE IR-38 remote control</i>	30
<i>DMX operation</i>	31
<i>DMX Protocol</i>	31
CLEANING AND MAINTENANCE	33
PROTECTING THE ENVIRONMENT	34
TECHNICAL SPECIFICATIONS	34
<i>Accessories</i>	35

Diese Bedienungsanleitung gilt für die Artikelnummer / This user manual is valid for the article number:
51914270

Das neueste Update dieser Bedienungsanleitung finden Sie im Internet unter:
You can find the latest update of this user manual on the Internet under:
www.eurolite.de

BEDIENUNGSANLEITUNG

eurolite®

LED IP TL-3 QCL Trusslight



GEFAHR! Elektrischer Schlag durch Kurzschluss

Seien Sie besonders vorsichtig beim Umgang mit gefährlicher Netzspannung. Bei dieser Spannung können Sie einen lebensgefährlichen elektrischen Schlag erhalten. Öffnen Sie das Gerät niemals.



Lesen Sie vor der Verwendung des Geräts diese Bedienungsanleitung. Sie erhalten dadurch wichtige Hinweise für den korrekten Betrieb.

Alle Personen, die mit der Aufstellung, Inbetriebnahme, Bedienung, Wartung und Instandhaltung dieses Gerätes zu tun haben, müssen

- entsprechend qualifiziert sein
- diese Bedienungsanleitung genau beachten
- die Bedienungsanleitung als Teil des Produkts betrachten
- die Bedienungsanleitung während der Lebensdauer des Produkts behalten
- die Bedienungsanleitung an jeden nachfolgenden Besitzer oder Benutzer des Produkts weitergeben
- sich die letzte Version der Anleitung im Internet herunter laden

EINFÜHRUNG

Wir freuen uns, dass Sie sich für eines unserer Produkte entschieden haben. Wenn Sie nachfolgende Hinweise beachten, sind wir sicher, dass Sie lange Zeit Freude an Ihrem Kauf haben werden.

Produktmerkmale

Wetterfester LED-Spot (IP65) ideal als Trusslight oder Uplight mit lichtstarken 3x10W RGBW LED

- 3 leistungsstarke LEDs 10 W 4in1 QCL RGBW (homogene Farbmischung)
- Kompakt und lichtstark
- Zusätzlicher Frostfilter für ein breites, homogenes und weiches Licht
- Farbmischung stufenlos; Farbwechsel einstellbar; Farbüberblendung einstellbar; Dimmer elektronisch; Dimmgeschwindigkeit (Sprungantwort) mit einstellbarem Ansprechverhalten; Weißabgleich
- Uplight-Effekt
- 36 integrierte Showprogramme
- Direkte Farbwahl für 15 Farben
- 3 Tasten der Fernbedienung zum Speichern eigener Einstellungen
- Ansteuerbar über Stand-alone; DMX; Master/Slave Funktion; IR-Fernbedienung; RDM
- Mit einem Abstrahlwinkel von 10°
- Gewinde für Installation an Traversen
- Flimmerfrei
- OLED Display
- Netzeingang und Netzausgang zum einfachen Zusammenschalten von bis zu 8 Geräten
- Die Gerätekühlung erfolgt über passive Konvektionskühlung
- Für den Außenbereich geeignet IP65
- Mit Druckausgleichsmembran
- Für Anwendungsgebiete wie zum Beispiel: Bühne; Clubs/Tanzschulen; Hochzeit/Gala/Events; Mobile DJ's/Alleinunterhalter; Video- und Fotografie
- Geräuschloser Betrieb
- Einsatzmöglichkeit: Stehend; fliegend

Lieferumfang

- 1 x Gerät, 1 x Bedienungsanleitung, 1 x Netzkabel/Stromkabel, 1 x Diffusorscheibe, 1 x Fernbedienung

SICHERHEITSHINWEISE

**WARNUNG!**

Lesen Sie aufmerksam die Sicherheitshinweise und benutzen Sie das Produkt nur wie in dieser Anleitung beschrieben, damit es nicht versehentlich zu Verletzungen oder Schäden kommt.

Verwendungszweck

- Das Produkt dient zur Beleuchtung im Innen- und Außenbereich und ist nach IP65 aufgebaut. Es darf im Betrieb im Innen- und Außenbereich montiert und betrieben werden und ist nicht dimmbar. Das Gerät ist für professionelle Anwendungen im Bereich der Veranstaltungstechnik vorgesehen (z. B. auf Bühnen). Es ist nicht für die Raumbelichtung in Haushalten geeignet.
- Verwenden Sie das Produkt ausschließlich gemäß den hier gegebenen Vorgaben. Bei Schäden, die durch Nichtbeachten dieser Anleitung verursacht werden, erlischt der Gewährleistungsanspruch. Für Folgeschäden wird keine Haftung übernommen.
- Bei Sach- oder Personenschäden, die durch unsachgemäße Handhabung oder Nichtbeachten der Sicherheitshinweise verursacht werden, übernehmen wir keine Haftung und es erlischt jeder Gewährleistungsanspruch.
- Aus Sicherheitsgründen ist das eigenmächtige Umbauen oder Verändern des Geräts nicht gestattet und hat den Verlust des Gewährleistungsanspruchs zur Folge.


Gefahr durch Elektrizität

- Das Produkt wird mit lebensgefährlicher Netzspannung versorgt. Um Stromschläge zu vermeiden, niemals irgendeinen Teil des Produkts öffnen. Im Geräteinneren befinden sich keine vom Benutzer zu wartende Teile.
- Die Schutzkappe am Netzanschluss muss bei einer Verwendung im Außenbereich immer geschlossen bleiben.
- Schließen Sie das Gerät nur an eine vorschriftsmäßig installierte Steckdose an, deren Spannung und Frequenz mit dem Typenschild des Geräts genau übereinstimmt und die über einen Fehlerstromschutzschalter (FI) abgesichert ist. Wenn der Netzstecker mit einem Schutzkontakt ausgestattet ist, muss er an eine Steckdose mit Schutzleiter angeschlossen werden. Deaktivieren Sie niemals den Schutzleiter eines Netzkabels. Nichtbeachtung kann zu Schäden am Gerät und zu Verletzungen des Benutzers führen.
- Bei Verwendung im Freien muss immer eine Gummischlauchleitung H05RN-F oder H05RR-F verwendet werden. Bei Verlegung im Erdreich muss ein Erdkabel NYY verwendet werden. Alle geltenden Vorschriften zur Installation von Kabeln im Freien bzw. im Erdreich müssen unbedingt eingehalten werden.
- Die Steckdose muss gut zugänglich sein, damit Sie im Bedarfsfall den Netzstecker schnell ziehen können.
- Fassen Sie den Netzstecker niemals mit nassen Händen an, da die Gefahr eines Stromschlags besteht.
- Das Netzkabel darf nicht geknickt oder gequetscht werden. Halten Sie es von heißen Oberflächen und scharfen Kanten fern.
- Ziehen Sie den Netzstecker nie am Kabel aus der Steckdose, fassen Sie immer am Stecker an.
- Trennen Sie das Gerät vom Stromnetz bei längerem Nichtgebrauch, bevor Sie es reinigen und wenn Gewitter auftreten.
- Das Gerät keinen extremen Temperaturen, direktem Sonnenlicht, starken Vibrationen sowie hohen mechanischen Beanspruchungen aussetzen.
- Das Produkt nicht in Wasser oder andere Flüssigkeiten tauchen, dadurch wird es zerstört. Außerdem besteht Lebensgefahr durch einen elektrischen Schlag!
- Reparaturen am Gerät oder am Netzkabel dürfen nur von qualifiziertem Fachpersonal durchgeführt werden. Reparaturen müssen durchgeführt werden, wenn sichtbare Schäden am Gerät oder am Netzkabel vorhanden sind, Flüssigkeiten oder Objekte in das Gerät gelangt sind, das Gerät heruntergefallen ist oder wenn Funktionsstörungen auftreten.

Gefahr für Kinder und Personen mit eingeschränkter Fähigkeit

- Das Gerät ist kein Spielzeug. Halten Sie es vor Kindern und Haustieren fern. Lassen Sie Verpackungsmaterial nicht achtlos liegen. Betreiben Sie das Gerät nicht unbeaufsichtigt.
- Das Gerät darf nur von Personen benutzt werden, die über ausreichende physische, sensorische und geistige Fähigkeiten sowie über entsprechendes Wissen und Erfahrung verfügen. Andere Personen dürfen das Gerät nur benutzen, wenn sie von einer für ihre Sicherheit zuständigen Person beaufsichtigt oder angeleitet werden.

Warnung vor Verbrennung und Brand

- Der zulässige Umgebungstemperaturbereich (T_a) beträgt -5 bis $+45$ °C. Verwenden Sie das Gerät niemals außerhalb dieses Temperaturbereichs.
- Die Gehäusetemperatur (T_c) kann im Betrieb bis zu 75 °C betragen. Vermeiden Sie den Kontakt mit Personen oder Gegenständen.
- Der Mindestabstand zur beleuchteten Fläche beträgt 10 cm. Der Wert ist am Gerät über das Bildzeichen angegeben: .
- Halten Sie das Gerät vor leicht entflammaren Materialien fern. Platzieren Sie es so, dass im Betrieb eine ausreichende Luftzirkulation gewährleistet ist. Das Gerät muss einen Mindestabstand von 50 cm zu angrenzenden Flächen haben und die Lüftungsöffnungen am Gehäuse dürfen auf keinen Fall abgedeckt werden.

Warnung vor Verletzungen

- Nicht direkt in die Lichtquelle blicken. Personen mit lichtempfindlicher Epilepsie könnten epileptische Anfälle erleiden oder bewusstlos werden.
- Stellen Sie sicher, dass das Gerät fachgerecht und sicher aufgestellt oder befestigt ist und nicht herunterfallen kann. Beachten Sie bei der Installation die gesetzlichen, nationalen Sicherheitsvorschriften insbesondere die Bestimmungen der EN 60598-2-17.
- Versuchen Sie niemals, die Installation selbst vorzunehmen, wenn Sie nicht über eine ausreichende Qualifikation verfügen, sondern beauftragen Sie einen professionellen Installateur. Unsachgemäße Installationen können zu Verletzungen und/oder zur Beschädigung von Eigentum führen.
- Der Hersteller haftet nicht für Schäden, die durch unsachgemäße Installation und unzureichende Sicherheitsvorkehrungen verursacht werden.
- Bei einer Montage über Kopf ist das Gerät immer durch eine zweite Befestigung (z. B. Fangseil oder Fangnetz) zu sichern.
- Während Montage- und Wartungsarbeiten muss der Bereich unterhalb des Geräts abgesperrt sein.
- Bei gewerblicher Nutzung sind die landesspezifischen Unfallverhütungsvorschriften des Verbandes der gewerblichen Berufsgenossenschaften für elektrische Anlagen und Betriebsmittel unbedingt zu beachten.

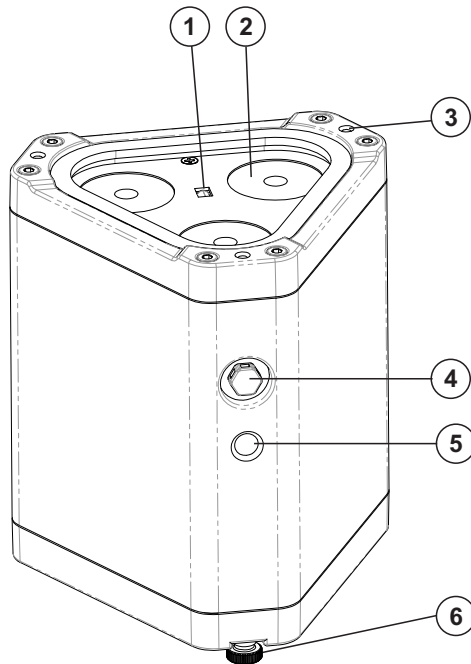
Vorsicht - Sachschäden

- Schließen Sie das Gerät niemals über einen Dimmer an die Netzspannung an.
- Lichteffekte sind generell nicht für den Dauerbetrieb konzipiert. Längere Betriebszeiten sollten immer durch Pausen unterbrochen werden, um die Lebensdauer des Geräts zu erhöhen.
- Vermeiden Sie es das Gerät in kurzen Intervallen ein- und auszuschalten. Dadurch reduziert sich die Lebensdauer des Geräts erheblich.
- Nehmen Sie das Gerät niemals gleich in Betrieb, nachdem es starken Temperaturschwankungen ausgesetzt wurde. Das dabei entstehende Kondenswasser kann unter Umständen das Gerät zerstören. Lassen Sie das Gerät ausgeschaltet auf Zimmertemperatur kommen. Warten Sie bis das Kondenswasser verdunstet ist.
- Benutzen Sie die Originalverpackung, um das Gerät bei Transport und Lagerung optimal vor Erschütterungen und Staub zu schützen.
- Wenn am Gerät ein Etikett mit Seriennummer angebracht ist, darf dieses nicht entfernt werden, da ansonsten der Gewährleistungsanspruch erlischt.

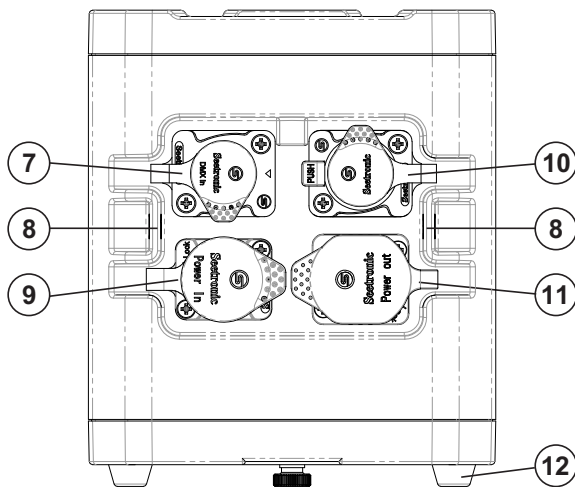
Batteriehinweise

- Schließen Sie die Batterien nie kurz, werfen Sie sie nie ins Feuer und versuchen Sie auch nicht, sie wieder aufzuladen (Explosionsgefahr!).
- Entfernen Sie die Batterien bei längerem Nichtgebrauch.
- Ausgelaufene Batterien können bei Berührung Hautverätzungen verursachen. Benutzen Sie in solchen Fällen geeignete Schutzhandschuhe.

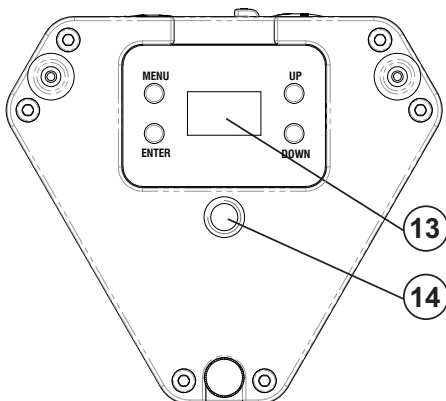
GERÄTEBESCHREIBUNG



- (1) Infrarotsensor
- (2) Linse/LED
- (3) Gewinde für den Frostfilter
- (4) Druckausgleichsmembran
- (5) Gewinde für die Montage
- (6) Schraubfuß für angewinkeltes Aufstellen



- (7) DMX-Eingang
- (8) Fangsicherung
- (9) Netzeingang
- (10) DMX-Ausgang
- (11) Netzausgang
- (12) Gummifuß



- (13) OLED-Display mit Bedientasten
- (14) Gewinde für die Montage

INSTALLATION

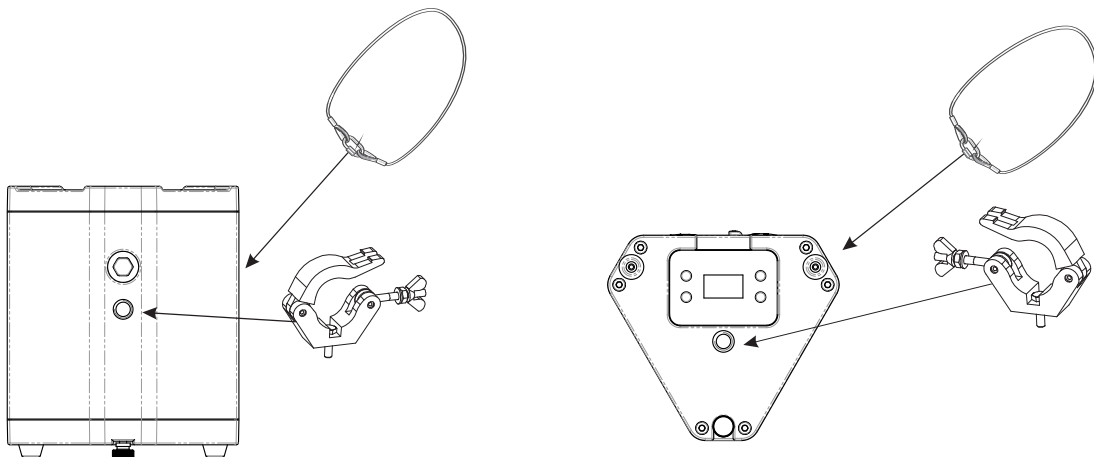


WARNUNG! Verletzungsgefahr durch Herabfallen

Über Kopf installierte Geräte können beim Herabstürzen erhebliche Verletzungen verursachen! Stellen Sie sicher, dass das Gerät sicher installiert ist und nicht herunterfallen kann. Die Montage darf nur durch eine Fachkraft erfolgen, die mit den Gefahren und den einschlägigen Vorschriften hierfür vertraut ist.

Das Gerät kann auf dem Boden aufgestellt oder an einer Traverse oder einer anderen geeigneten Struktur befestigt werden. Die Montage darf niemals freischwingend erfolgen.

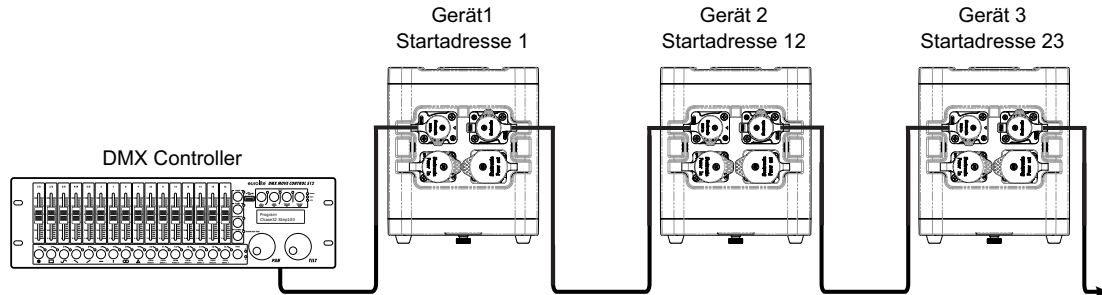
- 1 Die tragende Struktur muss mindestens für das Zehnfache aller montierten Geräte ausgelegt sein.
- 2 Sperren Sie den Arbeitsbereich während der Montage und arbeiten Sie von einer stabilen Plattform aus.
- 3 Verwenden Sie Montagematerial, das für die Struktur geeignet ist und die Last des Geräts tragen kann. Geeignetes Montagematerial finden Sie im Abschnitt „Zubehör“.
- 4 Das Gerät lässt sich über eine geeignete TPC-Klammer an Ihrem Traversensystem befestigen. Verwenden Sie eine Klammer mit einer M10-Schraube.
- 5 Stecken Sie die M10-Schraube in das Montageloch an der Seite oder Unterseite des Gerätes und schrauben Sie diese dann zusammen mit der TPC-Klammer fest.
- 6 Hängen Sie die TPC-Klammer in die Traverse ein und ziehen Sie die Feststellschraube fest.
- 7 Sichern Sie das Gerät mit einem Fangseil oder einer anderen geeigneten Einrichtung zusätzlich ab. Diese zweite Aufhängung muss auf Grundlage der aktuellsten Arbeitsschutzbestimmungen ausreichend dimensioniert und so angebracht sein, dass im Fehlerfall der Hauptaufhängung kein Teil der Installation herabfallen kann. Für die Befestigung eines Fangseils ist eine entsprechende Öse am Gerät montiert. Befestigen Sie das Sicherungsseil so, dass der Fallweg des Geräts nicht mehr als 20 cm betragen kann.
- 8 Nach der Montage muss das Gerät regelmäßig gewartet und überprüft werden, um mögliche Korrosion, Verformung und Lockerung zu vermeiden.



Abstrahlwinkel verändern

Mit der Lieferung des Gerätes erhalten Sie einen Frostfilter, mit dem sich der Abstrahlwinkel von 10° auf ca. 20° verändern lässt. Sofern vorhanden, entfernen Sie bitte die Schutzfolie des Frostfilters bei der ersten Verwendung. Wollen Sie den Abstrahlwinkel des Gerätes verändern, befestigen Sie den Filter, mit Hilfe der mitgelieferten Schrauben vor den Linsen an der Oberseite des Gerätes. Stellen Sie sicher, dass der Frostfilter fest sitzt, um ein versehentliches Lösen des Frostfilters zu vermeiden.

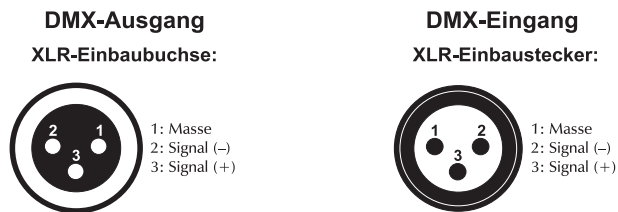
DMX512-ANSTEUERUNG



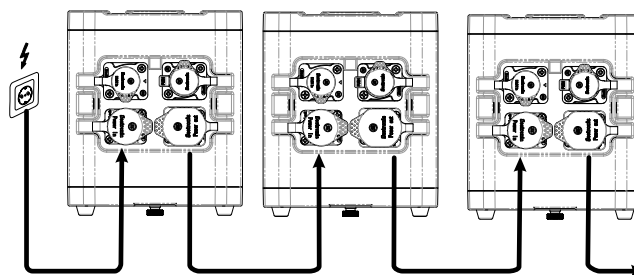
Für die Ansteuerung des Geräts per DMX512 ist eine Datenverbindung notwendig. Das Gerät verfügt dazu über 3-polige XLR-Anschlüsse.

- 1 Verbinden Sie den Ausgang Ihres Controllers mit dem DMX-Eingang DMX IN des Geräts über ein DMX-Kabel.
- 2 Verbinden Sie den DMX-Ausgang DMX OUT des Geräts mit dem DMX-Eingang des nächsten Geräts in der Kette. Verbinden Sie immer einen Ausgang mit dem Eingang des nächsten Geräts bis alle Geräte angeschlossen sind.
- 3 Am letzten Gerät muss die DMX-Leitung durch einen Abschlusswiderstand abgeschlossen werden. Dazu wird ein XLR-Stecker in den DMX-Ausgang am letzten Gerät gesteckt, bei dem zwischen Signal (-) und Signal (+) ein 120-Ω-Widerstand eingelötet ist.
- 4 Ab einer Kabellänge von 300 m oder nach 32 angeschlossenen DMX-Geräten sollte das Signal mit Hilfe eines DMX-Aufholverstärkers verstärkt werden, um eine fehlerfreie Datenübertragung zu gewährleisten.

Belegung der XLR-Verbindung:



NETZANSCHLUSS



Das Gerät verfügt über ein Schaltnetzteil, das eine Netzspannung zwischen 100 und 240 Volt erlaubt.

- 1 Schließen Sie das beiliegende Netzkabel an und stecken Sie den Netzstecker in eine geerdete Schutzkontaktsteckdose ein. Damit ist das Gerät eingeschaltet.
- 2 Zum Ausschalten ziehen Sie den Netzstecker aus der Steckdose.
- 3 Schließen Sie das Gerät nicht über einen Dimmer an die Netzspannung an. Für besseren Bedienkomfort verwenden Sie eine schaltbare Steckdose.
- 4 Über den Netzausgang POWER OUT können weitere Geräte mit Strom versorgt werden. Zum Zusammenschalten der Geräte, verbinden Sie immer den Ausgang POWER OUT mit dem Eingang POWER IN des nächsten Geräts bis alle Geräte angeschlossen sind. Passende Netzkabel sind optional erhältlich. Auf diese Weise lassen sich bis zu 8 Geräte bei 230/240 Volt Netzspannung und bis zu 4 Geräte bei 110/115 Volt Netzspannung zusammenschalten.

Achten Sie bitte darauf, die nicht benutzten Steckverbindungen mit Verschlusskappen zu verschließen, um das Eindringen von Feuchtigkeit und Schmutz zu verhindern.

BEDIENUNG

Stecken Sie den Netzstecker in eine geerdete Schutzkontaktsteckdose ein. Damit ist das Gerät eingeschaltet und nimmt den Betrieb auf.

Das Display leuchtet auf und Sie können die gewünschten Einstellungen mit den Tasten MENU, ENTER, UP, DOWN auswählen.

Das Gerät hat zwei Betriebsarten. Es kann entweder im Standalone-Modus über das Control Board und die EUROLITE IR-38 Fernbedienung oder im DMX-gesteuerten Modus über einen handelsüblichen DMX-Controller betrieben werden.

Standalone-Modus

Das Gerät lässt sich im Standalone-Betrieb ohne Controller einsetzen. Trennen Sie dazu das Gerät vom Controller und rufen Sie die gewünschte Einstellung, wie im Kapitel *Control Board* beschrieben, auf.

Master/Slave-Betrieb mit mehreren Geräten

Es lassen sich mehrere Geräte zusammenschalten (max. 32). Das Hauptgerät (Master) kann dann alle Nebengeräte (Slave) synchron steuern ohne die Notwendigkeit eines DMX-Controllers. Die Geräte müssen auf die jeweilige Betriebsart eingestellt werden.

- 1 Konfigurieren Sie zuerst alle Slave-Geräte vor dem Anschluss an das Master-Gerät. Drücken Sie dazu die Taste **MENU** so oft, bis das Display „**MASTSLAV**“ anzeigt. Bestätigen Sie mit der Taste **ENTER**. Stellen Sie an allen Slave-Geräten „**Slave**“ mit den Tasten **UP** und **DOWN** ein. Bestätigen Sie mit der Taste **ENTER**. Stellen Sie am Master-Gerät „**Master**“ mit den Tasten **UP** und **DOWN** ein. Bestätigen Sie mit der Taste **ENTER**.
- 2 Verbinden Sie den DMX-Ausgang des Master-Geräts mit dem DMX-Eingang des ersten Slave-Geräts. Verbinden Sie dann den DMX-Ausgang des ersten Slave-Geräts mit dem DMX-Eingang des zweiten Slave-Geräts usw., bis alle Geräte in einer Kette angeschlossen sind. Das Master-Gerät muss das erste Gerät in der Kette sein. Der DMX-Eingang darf nicht an einen DMX-Controller angeschlossen sein.
- 3 Wählen Sie am Master-Gerät die gewünschte Betriebsart. Die zusammenschalteten Geräte arbeiten nun synchron.

Control Board

Das Control Board bietet mehrere Möglichkeiten: so lassen sich z. B. die DMX-Startadresse eingeben, das vorprogrammierte Programm abspielen oder der DMX-Kanal Modus auswählen.

Drücken Sie die Menu-Taste, um das Hauptmenü aufzurufen. Durch Drücken der Up/Down-Tasten können Sie sich im Hauptmenü bewegen. Zur Auswahl des gewünschten Menüpunktes drücken Sie die Enter-Taste. Durch Drücken der Up/Down-Tasten können Sie die Auswahl verändern. Bestätigen Sie jede Änderung durch Drücken der Enter-Taste. Der jeweilige Modus kann durch die Menu-Taste verlassen werden. Die jeweiligen Funktionen werden im Folgenden aufgeführt.

Wenn Sie die Up/Down-Tasten länger gedrückt halten, verändern sich die Werte schneller. Das Gerät besitzt eine automatische Speicherung für alle Einstellungen. Wenn Sie das Gerät aus- und wieder einschalten, arbeitet es mit den zuvor eingestellten Werten.

Vorgabewerte fett gedruckt

MAIN Level	Menu Level	Beschreibung
DMX Addr	001-512	Einstellen der DMX-Startadresse
DMX Chan	3CH, 4CH, 6CH , 8CH, 11CH	Auswählen des DMX-Kanal-Modus

Dimmer	OFF/Dim1/Dim2/Dim3/Dim4	Dimmergeschwindigkeit (Sprungantwort) OFF: Ansprechverhalten von LEDs Dim1: Ansprechverhalten von Halogenlampen, schnell Dim2: Ansprechverhalten von Halogenlampen, weniger schnell Dim3: Ansprechverhalten von Halogenlampen, mittel Dim4: Ansprechverhalten von Halogenlampen, langsam																																																																												
Mast/Slav	Master/Slave	Master-/Slave-Modus (Master =Steuerung ohne externen Controller) (Slave=Steuerung mit externem Controller)																																																																												
Color Set		Dimmerintensität der LED-Farben / stufenlose RGBW-Farbmischung 000 – 255 (zunehmend).																																																																												
	Red – 000 - 255	Dimmerintensität Rot																																																																												
	Green – 000 - 255	Dimmerintensität Grün																																																																												
	Blue – 000 - 255	Dimmerintensität Blau																																																																												
	White – 000 - 255	Dimmerintensität Weiß																																																																												
Col Mac	R (01) – R+G+B+W (15)	Farbvoreinstellungen <table border="1" style="margin-left: 20px;"> <tr> <td>R (01)</td> <td>R+B (06)</td> <td>R+G+B (11)</td> </tr> <tr> <td>G (02)</td> <td>R+W (07)</td> <td>R+B+W (12)</td> </tr> <tr> <td>B (03)</td> <td>G+B (08)</td> <td>G+B+W (13)</td> </tr> <tr> <td>W (04)</td> <td>G+W (09)</td> <td>R+G+W (14)</td> </tr> <tr> <td>R+G (05)</td> <td>B+W (10)</td> <td>R+G+B+W (15)</td> </tr> </table>	R (01)	R+B (06)	R+G+B (11)	G (02)	R+W (07)	R+B+W (12)	B (03)	G+B (08)	G+B+W (13)	W (04)	G+W (09)	R+G+W (14)	R+G (05)	B+W (10)	R+G+B+W (15)																																																													
R (01)	R+B (06)	R+G+B (11)																																																																												
G (02)	R+W (07)	R+B+W (12)																																																																												
B (03)	G+B (08)	G+B+W (13)																																																																												
W (04)	G+W (09)	R+G+W (14)																																																																												
R+G (05)	B+W (10)	R+G+B+W (15)																																																																												
Col Progr	Black - MW	Interne Programme / Blackout <table border="1" style="margin-left: 20px;"> <tr> <td>Black</td> <td>Blackout</td> <td>BD</td> <td>Blau dunkel</td> </tr> <tr> <td>Pty 1</td> <td>Rot Grün Blau</td> <td>BY</td> <td>Blau Gelb</td> </tr> <tr> <td>Pty 2</td> <td>Cyan Magenta Gelb</td> <td>BC</td> <td>Blau Cyan</td> </tr> <tr> <td>Pty 3</td> <td>Rot Grün Blau Cyan Magenta Gelb</td> <td>BM</td> <td>Blau Magenta</td> </tr> <tr> <td>Pty 4</td> <td>Rot Grün Blau Weiß</td> <td>BW</td> <td>Blau Weiß</td> </tr> <tr> <td>Rbw</td> <td>Rainbow Rot, Gelb, Grün, Cyan, Blau, Magenta</td> <td>WD</td> <td>Weiß dunkel</td> </tr> <tr> <td>RD</td> <td>Rot dunkel</td> <td>WY</td> <td>Weiß Gelb</td> </tr> <tr> <td>RG</td> <td>Rot Grün</td> <td>WC</td> <td>Weiß Cyan</td> </tr> <tr> <td>RB</td> <td>Rot Blau</td> <td>WM</td> <td>Weiß Magenta</td> </tr> <tr> <td>RY</td> <td>Rot Gelb</td> <td>YD</td> <td>Gelb dunkel</td> </tr> <tr> <td>RC</td> <td>Rot Cyan</td> <td>YC</td> <td>Gelb Cyan</td> </tr> <tr> <td>RM</td> <td>Rot Magenta</td> <td>YM</td> <td>Gelb Magenta</td> </tr> <tr> <td>RW</td> <td>Rot Weiß</td> <td>YW</td> <td>Gelb Weiß</td> </tr> <tr> <td>GD</td> <td>Grün dunkel</td> <td>CD</td> <td>Cyan dunkel</td> </tr> <tr> <td>GB</td> <td>Grün Blau</td> <td>CM</td> <td>Cyan Magenta</td> </tr> <tr> <td>GY</td> <td>Grün Gelb</td> <td>CW</td> <td>Cyan Weiß</td> </tr> <tr> <td>GC</td> <td>Grün Cyan</td> <td>MD</td> <td>Magenta dunkel</td> </tr> <tr> <td>GM</td> <td>Grün Magenta</td> <td>MW</td> <td>Magenta Weiß</td> </tr> <tr> <td>GW</td> <td>Grün Weiß</td> <td></td> <td></td> </tr> </table>	Black	Blackout	BD	Blau dunkel	Pty 1	Rot Grün Blau	BY	Blau Gelb	Pty 2	Cyan Magenta Gelb	BC	Blau Cyan	Pty 3	Rot Grün Blau Cyan Magenta Gelb	BM	Blau Magenta	Pty 4	Rot Grün Blau Weiß	BW	Blau Weiß	Rbw	Rainbow Rot, Gelb, Grün, Cyan, Blau, Magenta	WD	Weiß dunkel	RD	Rot dunkel	WY	Weiß Gelb	RG	Rot Grün	WC	Weiß Cyan	RB	Rot Blau	WM	Weiß Magenta	RY	Rot Gelb	YD	Gelb dunkel	RC	Rot Cyan	YC	Gelb Cyan	RM	Rot Magenta	YM	Gelb Magenta	RW	Rot Weiß	YW	Gelb Weiß	GD	Grün dunkel	CD	Cyan dunkel	GB	Grün Blau	CM	Cyan Magenta	GY	Grün Gelb	CW	Cyan Weiß	GC	Grün Cyan	MD	Magenta dunkel	GM	Grün Magenta	MW	Magenta Weiß	GW	Grün Weiß		
	Black	Blackout	BD	Blau dunkel																																																																										
Pty 1	Rot Grün Blau	BY	Blau Gelb																																																																											
Pty 2	Cyan Magenta Gelb	BC	Blau Cyan																																																																											
Pty 3	Rot Grün Blau Cyan Magenta Gelb	BM	Blau Magenta																																																																											
Pty 4	Rot Grün Blau Weiß	BW	Blau Weiß																																																																											
Rbw	Rainbow Rot, Gelb, Grün, Cyan, Blau, Magenta	WD	Weiß dunkel																																																																											
RD	Rot dunkel	WY	Weiß Gelb																																																																											
RG	Rot Grün	WC	Weiß Cyan																																																																											
RB	Rot Blau	WM	Weiß Magenta																																																																											
RY	Rot Gelb	YD	Gelb dunkel																																																																											
RC	Rot Cyan	YC	Gelb Cyan																																																																											
RM	Rot Magenta	YM	Gelb Magenta																																																																											
RW	Rot Weiß	YW	Gelb Weiß																																																																											
GD	Grün dunkel	CD	Cyan dunkel																																																																											
GB	Grün Blau	CM	Cyan Magenta																																																																											
GY	Grün Gelb	CW	Cyan Weiß																																																																											
GC	Grün Cyan	MD	Magenta dunkel																																																																											
GM	Grün Magenta	MW	Magenta Weiß																																																																											
GW	Grün Weiß																																																																													
	Jump/Fade 000 - 255	Jump (000 – 255) Farbwechsel mit zunehmender Geschwindigkeit; Fade (000 – 255) Farbüberblendung mit zunehmender Geschwindigkeit																																																																												
White Bal	Red – 125 - 255	Weißabgleich Vorgabewert: RGBW = 255																																																																												
	Green – 125 - 255																																																																													
	Blue – 125 - 255																																																																													
	White – 125 - 255																																																																													

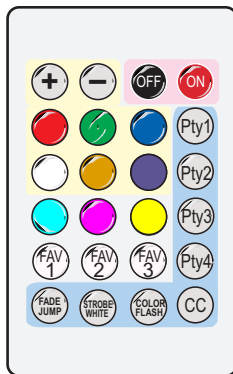
DMX Fail	Hold Col Mac White Blackout	Verhalten bei fehlendem DMX-Signal Hold – letzter DMX-Wert wird beibehalten, Col Mac – eingestellte Farbvoreinstellung, White – alle LEDs zu 100% an, Black out – Dunkelschaltung
Sys Info	Temperat xxC	Innentemperatur des Gerätes
	Version Ver. x.x	Software-Version
Dis Perm	ON/OFF/Lock	Display-Abschaltung/Tastensperre ON - Anzeige schaltet sich nicht aus OFF - Anzeige schaltet sich nach 30 Sekunden aus - Drücken Sie die Menu -Taste, um die Anzeige wieder zu aktivieren. Lock - Anzeige schaltet sich nach 30 Sekunden aus und die Tastensperre schaltet sich ein. (Displayanzeige:  Tasten-sperre aktiviert) – Drücken Sie die Menu -Taste für 4 Sekunden, um die Tastensperre wieder zu deaktivieren.
Fix Hours	(****) h	Betriebsstunden **** - zeigt die Betriebsstunden des Geräts an. Auf dem Display erscheint "****", "*" steht für die Anzahl der Stunden.
UID	UID:29AA04 *****	RDM UID ¹⁾
Def.Set	YES/NO	Zurücksetzen auf Werkseinstellungen

¹⁾ RDM UID


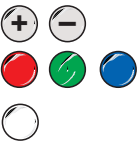










Das Gerät unterstützt RDM (Remote Device Management), das eine Fernabfrage bzw. Fernsteuerung der an den DMX-Bus angeschlossenen Geräte möglich macht. Der DMX-RDM-Standard ist als ANSI-Norm E1.20-2006 durch die ESTA spezifiziert und eine Erweiterung des DMX512-Protokolls. RDM erleichtert die Gerätekonfiguration, da manuelle Einstellungen, wie das Setzen der DMX-Startadresse, überflüssig werden. RDM integriert sich in DMX, ohne die Verbindung zu beeinträchtigen. Die Übertragung erfolgt auf den Standard-XLR-Polen 1 und 2 – neue DMX-Kabel sind daher nicht erforderlich. RDM-fähige und konventionelle DMX-Geräte können gemeinsam in einer DMX-Reihe betrieben werden. Das RDM-Protokoll sendet innerhalb eines DMX512-Datenstromes eigene Datenpakete, ohne nicht RDM-fähige Geräte zu beeinflussen. DMX-Splitter müssen allerdings RDM unterstützen. Welche Parameter sich per RDM abrufen lassen, ist abhängig vom verwendeten RDM-Controller.

Fernbedienung EUROLITE IR-38

Die IR-Fernbedienung steuert die folgenden Funktionen:

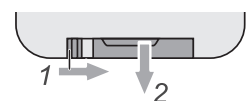


- * Preset color  R<255>,G<121>,B <000>,W <000>
- Preset color  R<110>,G<000>,B <191>,W <000>
- Preset color  R<000>,G<255>,B <255>,W <000>
- Preset color  R<255>,G<000>,B <255>,W <000>
- Preset color  R<255>,G<255>,B <000>,W <000>

Tasten	Funktion
	Steuerung über IR-Fernbedienung ein/aus
	Dimmerintensität der LED-Farben / stufenlose RGBW-Farbmischung, Helligkeit mit + und -
	Farbvoreinstellungen/Preset colors *, Helligkeit mit + und -
	Bevorzugte Farbeinstellung - Drücken Sie eine der 3 Tasten für 3 Sekunden, um die eigene Farbmischungen zu speichern.
	Internes Programm Pty 1, Farbwechsel, Geschwindigkeit mit + und -
	Internes Programm Pty 2, Farbwechsel, Geschwindigkeit mit + und -
	Internes Programm Pty 3, Farbwechsel, Geschwindigkeit mit + und -
	Internes Programm Pty 4, Farbwechsel, Geschwindigkeit mit + und -
	Durchschalten Farbvoreinstellungen 01-15, Helligkeit mit + und -
	Fade/Jump Umschalten interne Programme Pty1-Pty4
	Strobe-Effekt nur für Weiß, Geschwindigkeit mit + und - Ein zweites Drücken beendet den Strobe-Effekt wieder.
	Strobe-Effekt 12 Farben Geschwindigkeit mit + und - Ein zweites Drücken beendet den Strobe-Effekt wieder.

Hinweise:


- Halten Sie beim Betätigen einer Taste die Fernbedienung immer in Richtung des Sensors. Zwischen Fernbedienung und Sensor muss Sichtverbindung bestehen. In der DMX- und der Slave-Betriebsart sind die Funktionen der Fernbedienung deaktiviert.
- Die Fernbedienung wird mit eingesetzter Batterie geliefert. Damit die Batterie während der Lagerung nicht entladen werden kann, befindet sich eine Isolierfolie zwischen der Batterie und den Batteriekontakten. Ziehen Sie vor dem ersten Betrieb die Folie auf der Rückseite der Fernbedienung aus dem Batteriehalter heraus. Anderenfalls ist die Fernbedienung nicht funktionstüchtig.
- Lässt die Reichweite der Fernbedienung nach ist die Batterie verbraucht und muss ausgewechselt werden. Drücken Sie dazu auf der Rückseite der Fernbedienung den kleinen Riegel mit der Kerbe nach rechts und ziehen Sie gleichzeitig den Batteriehalter heraus. Für den Betrieb der Fernbedienung wird eine 3-V-Knopfzelle Typ CR 2032 benötigt. Achten Sie beim Einsetzen darauf, dass der Pluspol der Knopfzelle im Halter nach oben zeigt.
- Entnehmen Sie vorsichtshalber die Batterie aus der Fernbedienung bei längerem Nichtgebrauch.



DMX-Betrieb

Anzahl der DMX-Kanäle und DMX-Startadresse einstellen

Für den Betrieb über einen Controller mit DMX512-Protokoll verfügt das Gerät über 11 Steuerkanäle. Es kann aber auch in einen Modus mit 3, 4, 6 oder 8 Kanälen umgeschaltet werden, wenn andere Funktionen benötigt werden. Damit das Gerät vom Controller angesteuert werden kann, muss das Gerät im Control Board auf „Slave“ eingestellt sein. Außerdem muss die DMX-Startadresse eingestellt werden. Die Startadresse ist abhängig von Ihrem DMX-Controller. Lesen Sie hierzu die Dokumentation des Geräts.

- 1 Drücken Sie dazu die Taste **MENU** so oft, bis das Display **MASTSLAV** anzeigt. Bestätigen Sie mit der Taste ENTER. Stellen Sie „Slave“ mit den Tasten **UP** und **DOWN** ein. Bestätigen Sie mit der Taste ENTER.
- 2 Drücken Sie die Taste **MENU** so oft, bis das Display die Betriebsart „**DMX Chan**“ anzeigt. Bestätigen Sie mit der Taste **ENTER**.
- 3 Das Display zeigt **6 CH** (6 DMX-Kanäle) oder **3 CH** (3 DMX-Kanäle), **4 CH** (4 DMX-Kanäle), **8 CH** (8 DMX-Kanäle) oder **11 CH** (11 DMX-Kanäle) an. Wählen Sie mit den Tasten **UP** und **DOWN** den gewünschten DMX-Kanal-Modus. Bestätigen Sie mit der Taste **ENTER**.
- 4 Drücken Sie die Taste **MENU**, um wieder zum Hauptmenü zu gelangen.
- 5 Drücken Sie die Taste **MENU** so oft, bis das Display die Betriebsart „**DMX Addr**“ anzeigt. Bestätigen Sie mit der Taste **ENTER**.
- 6 Stellen Sie die Adresse mit den Tasten **UP** und **DOWN** ein. Bestätigen Sie mit der Taste **ENTER**.
- 7 Drücken Sie die Taste **MENU**, um wieder zum Hauptmenü zu gelangen.
- 8 Beim Empfang von DMX-Steuersignalen wird  im Display angezeigt.

Hinweis: Bitte vergewissern Sie sich, dass sich die Steuerkanäle nicht mit anderen Geräten überlappen, damit das Gerät korrekt und unabhängig von anderen Geräten in der DMX-Verbindung funktioniert. Werden mehrere Geräte auf dieselbe Adresse definiert, arbeiten sie synchron.

DMX-Protokoll

3-Kanal-Modus

Kanal	Wert	Eigenschaft
1	0-255	Rot, Grün und Blau Farbmischung
2	0-255	Weiß , 0 - 100 % zunehmend
3	0-255	Dimmer , 0 - 100 % zunehmend

4-Kanal-Modus

Kanal	Wert	Eigenschaft
1	0-255	Rot , 0 - 100 % zunehmend
2	0-255	Grün , 0 - 100 % zunehmend
3	0-255	Blau , 0 - 100 % zunehmend
4	0-255	Weiß , 0 - 100 % zunehmend

6-Kanal-Modus

Kanal	Wert	Eigenschaft
1	0-255	Rot , 0 - 100 % zunehmend
2	0-255	Grün , 0 - 100 % zunehmend
3	0-255	Blau , 0 - 100 % zunehmend
4	0-255	Weiß , 0 - 100 % zunehmend
5	0-255	Dimmer , Dimmerintensität von 0 bis 100 %
6	0-14 15-255	Strobe LEDs an Strobe-Effekt mit zunehmender Geschwindigkeit

8-Kanal-Modus

Kanal	Wert	Eigenschaft
1	0-255	Dimmer , Dimmerintensität von 0 bis 100 %
2	0-255	Rot , 0 - 100 % zunehmend
3	0-255	Grün , 0 - 100 % zunehmend
4	0-255	Blau , 0 - 100 % zunehmend
5	0-255	Weiß , 0 - 100 % zunehmend
6	0-14 15-255	LEDs an Strobe -Effekt mit zunehmender Geschwindigkeit
7	0-31 32-63 64-95 96-127 128-159 160-191 192-223 224-255	Ein-/Ausblenden Neutral Einblenden (0 % - 100 %) (Effekt abhängig von den Kanälen 1 - 5) Ausblenden (100 % - 0 %) (Effekt abhängig von den Kanälen 1 - 5) Aus- Einblenden (100 % - 0 % - 100 %) (Effekt abhängig von den Kanälen 1 - 5) Programm "Fading" Programm "Fade out - fade in" Programm "Switching" Keine Funktion
8	0-255	Geschwindigkeit Ein-/Ausblenden und Programme Kanal 7 zunehmende Geschwindigkeit

11-Kanal-Modus

Kanal	Wert	Eigenschaft
1	0-255	Dimmer , Dimmerintensität von 0 bis 100 %
2	0-255	Rot , 0 - 100 % zunehmend
3	0-255	Grün , 0 - 100 % zunehmend
4	0-255	Blau , 0 - 100 % zunehmend
5	0-255	Weiß , 0 - 100 % zunehmend
6	0-14 15-255	LEDs an Strobe -Effekt mit zunehmender Geschwindigkeit
7	0-31 32-63 64-95 96-127 128-159 160-191 192-223 224-255	Ein-/Ausblenden Neutral Einblenden (0 % - 100 %) (Effekt abhängig von den Kanälen 1 - 5) Ausblenden (100 % - 0 %) (Effekt abhängig von den Kanälen 1 - 5) Aus- Einblenden (100 % - 0 % - 100 %) (Effekt abhängig von den Kanälen 1 - 5) Programm "Fading" Programm "Fade out - fade in" Programm "Switching" Keine Funktion
8	0-255	Geschwindigkeit Ein-/Ausblenden, Programme Kanal 7 und interne Programme Kanal 11 zunehmende Geschwindigkeit
9	0-5 6-55 56-105 106-155 156-205 206-255	Dimmgeschwindigkeit (Sprungantwort) Dimmgeschwindigkeit aus Control Board Einstellung OFF: Ansprechverhalten von LEDs Dim1: Ansprechverhalten von Halogenlampen, schnell Dim2: Ansprechverhalten von Halogenlampen, weniger schnell Dim3: Ansprechverhalten von Halogenlampen, mittel Dim4: Ansprechverhalten von Halogenlampen, langsam
10	0-124 125-249 250-255	Jump/Fade interne Programme Farbwechsel Jump Farbüberblendung Fade Keine Funktion

11	0-3	Interne Programme Black - Blackout (kein internes Programm)
	4-10	Pty 1 - Rot Grün Blau
	11-17	Pty 2 - Cyan Magenta Gelb
	18-24	Pty 3 - Rot Grün Blau Cyan Magenta Gelb
	25-31	Pty 4 - Rot Grün Blau Weiß
	32-38	Rbw - Rainbow Rot, Gelb, Grün, Cyan, Blau, Magenta
	39-45	RD - Rot dunkel
	46-52	RG - Rot Grün
	53-59	RB - Rot Blau
	60-66	RY - Rot Gelb
	67-73	RC - Rot Cyan
	74-80	RM - Rot Magenta
	81-87	RW - Rot Weiß
	88-94	GD - Grün dunkel
	95-101	GB - Grün Blau
	102-108	GY - Grün Gelb
	109-115	GC - Grün Cyan
	116-122	GM - Grün Magenta
	123-129	GW - Grün Weiß
	130-136	BD - Blau dunkel
	137-143	BY - Blau Gelb
	144-150	BC - Blau Cyan
	151-157	BM - Blau Magenta
	158-164	BW - Blau Weiß
	165-171	WD - Weiß dunkel
	172-178	WY - Weiß Gelb
	179-185	WC - Weiß Cyan
	186-192	WM - Weiß Magenta
193-199	YD - Gelb dunkel	
200-206	YC - Gelb Cyan	
207-213	YM - Gelb Magenta	
214-220	YW - Gelb Weiß	
221-227	CD - Cyan dunkel	
228-234	CM - Cyan Magenta	
235-241	CW - Cyan Weiß	
242-248	MD - Magenta dunkel	
249-255	MW - Magenta Weiß	

REINIGUNG UND WARTUNG


Das Gerät sollte äußerlich in regelmäßigen Abständen von Verunreinigungen wie Staub usw. gereinigt werden. Insbesondere die Linsen sollte sauber sein, damit das Licht mit maximaler Helligkeit abgestrahlt werden kann.


- 1 Trennen Sie das Gerät vom Netz und lassen Sie es abkühlen, bevor Sie mit der Reinigung beginnen.
- 2 Reinigen Sie die Oberflächen mit einem fusselfreien, angefeuchteten Tuch. Verwenden Sie auf keinen Fall Alkohol oder irgendwelche Lösungsmittel, da sonst die Gehäuseoberflächen beschädigt werden könnten. Vermeiden Sie unbedingt das Eindringen von Nässe oder Feuchtigkeit in das Gerät.
- 3 Das Gerät muss trocken sein, bevor Sie es wieder einschalten.

Im Geräteinneren befinden sich keine zu wartenden Teile. Öffnen Sie das Gehäuse nicht. Unternehmen Sie keine Reparaturversuche, da dies ein Sicherheitsrisiko darstellt. Wartungs- und Servicearbeiten sind ausschließlich dem autorisierten Fachhandel vorbehalten. Sollten einmal Ersatzteile benötigt werden, verwenden Sie bitte nur Originalersatzteile. Sollten Sie noch weitere Fragen haben, wenden Sie sich bitte an Ihren Fachhändler.

UMWELTSCHUTZ

Informationen zur Entsorgung

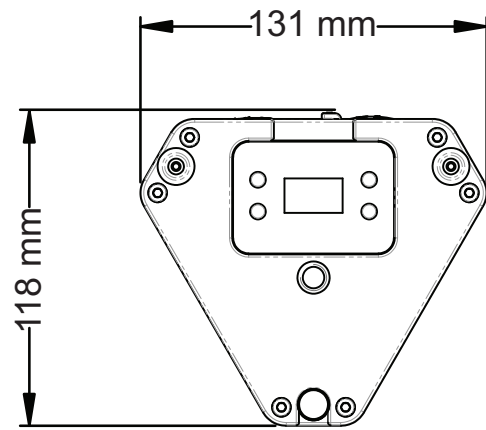
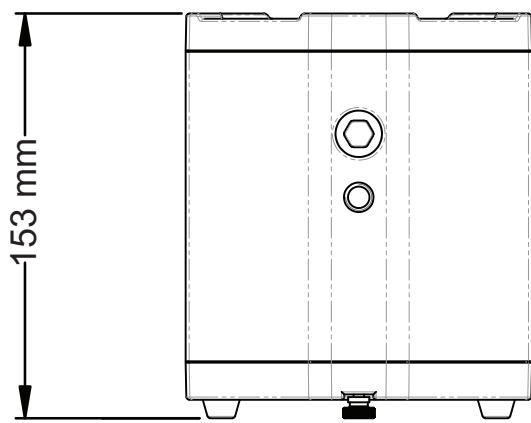
 Bitte übergeben Sie das Gerät bzw. die Geräte am Ende der Nutzungsdauer zur umweltgerechten Entsorgung einem örtlichen Recyclingbetrieb. Geräte, die mit diesem Symbol gekennzeichnet sind, dürfen nicht im Hausmüll entsorgt werden. Für weitere Informationen wenden Sie sich bitte an Ihren Händler oder die zuständige örtliche Behörde. Entnehmen Sie evtl. eingelegte Batterien und entsorgen Sie diese getrennt vom Produkt.

 Als Endverbraucher sind Sie durch die Batterieverordnung gesetzlich zur Rückgabe aller gebrauchten Batterien und Akkus verpflichtet. Die Entsorgung über den Hausmüll ist verboten. Verbrauchte Batterien können Sie unentgeltlich bei den Sammelstellen Ihrer Gemeinde und überall, wo Batterien verkauft werden, abgeben. Mit der Verwertung von Altgeräten und der ordnungsgemäßen Entsorgung von Batterien und Akkus leisten Sie einen wichtigen Beitrag zum Schutz unserer Umwelt.

TECHNISCHE DATEN

Stromversorgung:	100-240 V AC, 50/60 Hz
Gesamtanschlusswert:	30 W
Schutzart:	IP65
Schutzklasse:	SK I
Stromanschluss:	Stromeinspeisung über IP T-Con (M) Einbauversion Stromanschlusskabel mit Schutzkontaktstecker (mitgeliefert)
Stromausgang:	IP T-Con (W) Einbauversion
Lampenart:	LED-Lampe
LED:	3 x 10 W 4in1 QCL RGBW (homogene Farbmischung)
Blitzrate:	1 - 23 Hz
DMX-Kanäle:	3; 4; 6; 8; 11
DMX-Eingang:	3-pol XLR (M) Einbauversion IP
DMX-Ausgang:	3-pol XLR (W) Einbauversion IP
Kühlung:	Passive Konvektionskühlung
Ansteuerung:	Stand-alone; DMX; Master/Slave Funktion; IR- Fernbedienung; RDM
Abstrahlwinkel (1/2 Peak):	10°
	Frostfilter 20°
Abstrahlwinkel (1/10 Peak):	20°
	Frostfilter 45°
Gehäusefarbe:	Schwarz
Aufnahmesystem:	2x M10 Gewinde
Displaytyp:	OLED Display
Maße:	Länge: 13,1 cm
	Tiefe: 11,8 cm
	Höhe: 15,3 cm
Gewicht:	2 kg
Geräuschklassifizierung:	Klasse 0 (keinerlei Geräusche)

Fernbedienung	
Batterie:	1 x Knopfzelle 3,0 V CR2032 Lithium-Mangan eingebaut



Zubehör

EUROLITE TPC-10 Klammer, silber	Best.-Nr. 59006856
EUROLITE Sicherungsseil UNV-5 3x600mm bis 5kg silber	Best.-Nr. 58010372
EUROLITE DMX Kabel EC-1 IP65 3pol 5m schwarz	Best.-Nr. 30227873
EUROLITE IP T-Con Verbindungskabel 3x1,5 3m	Best.-Nr. 30247754
EUROLITE IP T-Con Netzkabel 1-4, 3x2,5mm ²	Best.-Nr. 30235025
EUROLITE Diffusorscheibe LED IP TL-3 QCL Trusslight	Best.-Nr. 51914271
EUROLITE IR-38 Fernbedienung	Best.-Nr. 50530601

Technische Änderungen ohne vorherige Ankündigung und Irrtum vorbehalten. © 30.11.2023

USER MANUAL

eurolite®

LED IP TL-3 QCL Trusslight



DANGER! Electric shock caused by short-circuit

Be careful with your operations. With a dangerous voltage you can suffer a dangerous electric shock when touching the wires. Never open the housing.



Please read these instructions carefully before using the product. They contain important information for the correct use of the product.

Every person involved with the installation, operation and maintenance of this device has to

- be qualified
- follow the instructions of this manual
- consider this manual to be part of the total product
- keep this manual for the entire service life of the product
- pass this manual on to every further owner or user of the product
- download the latest version of the user manual from the Internet

INTRODUCTION

Thank you for having chosen one of our products. If you follow the instructions given in this manual, we are sure that you will enjoy this device for a long period of time.

Product features

Weather-proof LED spot (IP65) ideal as trusslight or uplight with bright 3x10W RGBW LED

- 3 powerful LEDs 10 W 4in1 QCL RGBW (homogenous color mix)
- Compact and bright
- Additional frost filter provides a wide, soft and homogeneous light
- Color blend stepless; color change adjustable; color fade adjustable; Dimmer electronic; Dimmer speed (step response) with adjustable response; white balance
- Uplight effect
- 36 integrated show programs
- Direct color selection for 15 preset colors
- 3 buttons on the remote control for saving your own settings
- Control via stand-alone; DMX; Master/slave function; IR remote control; RDM
- With a beam angle of 10°
- Threaded inserts for suspended installation
- Flicker-free
- OLED display
- Mains input and output for power linking up to 8 units
- The device is cooled by passive convection cooling
- Suitable for outdoor use IP65
- With pressure compensation membrane
- For application areas such as: Stage; clubs/dancing school; wedding/gala/events; mobile djs/entertainer; video and photography
- Silent operation
- Application possibility: Standing; suspended

Package contents

- 1 x device, 1 x user manual, 1 x power cord, 1 x diffuser cover, 1 x remote control

SAFETY INSTRUCTIONS

**WARNING!**

Please read the safety warnings carefully and only use the product as described in this manual to avoid accidental injury or damage.

Intended use

- This product is designed to light indoor and outdoor areas and is IP65 rated. It can be mounted and operated in indoor and outdoor areas and is not dimmable. This device is designed for professional use in the field of event technology, e.g. on stage. It is not suitable for household lighting.
- Only use the device according to the instructions given. Damages due to failure to follow these operating instructions will void the warranty! We do not assume any liability for any resulting damage.
- We do not assume any liability for material and personal damage caused by improper use or non-compliance with the safety instructions. In such cases, the warranty will be null and void.
- Unauthorized rebuilds or modifications of the device are not permitted for reasons of safety and render the warranty invalid.

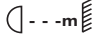
Danger due to electricity

- To reduce the risk of electric shock, do not open any part of the device. There are no serviceable parts inside the device.
- The protective cap located on the power input must be kept closed when using the product outdoors.
- Only connect the device to a properly installed mains outlet. The outlet must be protected by residual current breaker (RCD). The voltage and frequency must exactly be the same as stated on the device. If the mains cable is equipped with an earthing contact, then it must be connected to an outlet with a protective ground. Never deactivate the protective ground of a mains cable. Failure to do so could possibly injure the user.
- For outdoor use make sure to connect a rubber cable H05RN-F or H05RR-F. For installations in the ground an underground power cable NYY must be used. All valid instructions concerning the installation of cables outdoors or in the ground must be adhered to.
- The mains outlet must be easily accessible so that you can unplug the device quickly if need be.
- Never touch the mains plug with wet or damp hands. There is the risk of potentially fatal electric shock.
- The mains cable must not be bent or squeezed. Keep it away from hot surfaces or sharp edges.
- Never pull the mains cable to disconnect the mains plug from the mains outlet, always seize the plug.
- Unplug the device during lightning storms, when unused for long periods of time or before cleaning.
- Do not expose the device to any high temperatures, direct sunlight, strong vibrations or heavy mechanical stress.
- Do not immerse the product in water, this will destroy it. Furthermore, this could cause a lethal electric shock!
- Only have repairs to the device or its mains cable carried out by qualified service personnel. Repairs are required when the device or the mains cable is visibly damaged, when the device has been dropped or malfunctions occur.

Danger to children and people with restricted abilities

- This product is not a toy. Keep it out of the reach of children and pets. Do not leave packaging material lying around carelessly. Never leave this device running unattended.
- This device may be used only by persons with sufficient physical, sensorial, and intellectual abilities and having corresponding knowledge and experience. Other persons may use this device only if they are supervised or instructed by a person who is responsible for their safety.

Warning – risk of burns and fire

- The admissible ambient temperature range (Ta) is -5 to +45°C. Do not operate the device outside of this temperature range.
- The housing temperature (Tc) can be up to 75°C during use. Avoid contact by persons and materials.
- Do not illuminate surfaces within 10 cm of the device. This value is indicated on the device by the  symbol.
- Do not use the device near highly flammable materials. Always place the device at a location where sufficient air circulation is ensured. Leave 50 cm of free space around the device. Never cover the air vents of the housing.

Warning – risk of injuries

- Do not look directly at the light source. Persons with light-sensitive epilepsy may suffer from epileptic seizures or fall unconscious.
- Make sure that the product is set up or installed safely and expertly and prevented from falling down. Comply with the standards and rules that apply in your country, in particular EN 60598-2-17.
- If you lack the qualification, do not attempt the installation yourself, but instead use a professional installer. Improper installation can result in bodily injury and or damage to property.
- The manufacturer cannot be made liable for damages caused by incorrect installations or insufficient safety precautions.
- For overhead use, always secure the device with a secondary safety attachment such as a safety bond or safety net.
- Make sure that the area below the installation place is blocked when rigging, derigging or servicing the device.
- For commercial use the country-specific accident prevention regulations of the government safety organization for electrical facilities must be complied with at all times.

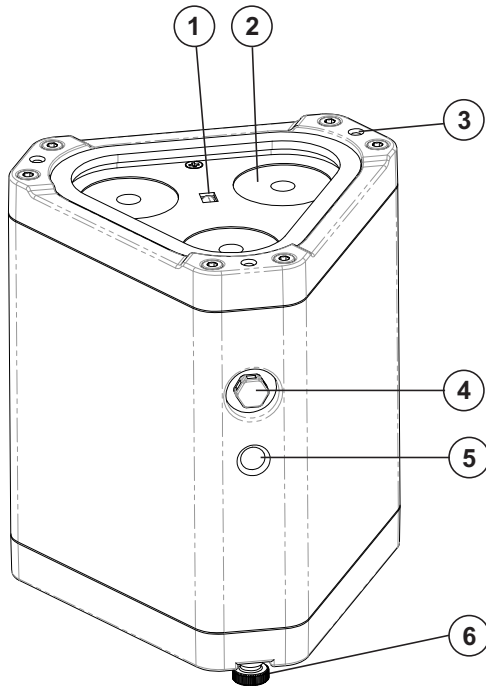
Caution – material damage

- This device must not be connected to the mains voltage by means of a dimmer.
- Lighting effects are not designed for permanent operation. Consistent operation breaks will ensure that the device will serve you for a long time without defects.
- Never switch the device on and off at short intervals. This will considerably reduce the service life of the device.
- If the device has been exposed to drastic temperature fluctuation, do not switch it on immediately. The resulting condensation may destroy the device. Allow the device to reach room temperature before connecting it. Wait until the condensation has evaporated.
- Please use the original packaging to protect the device against vibration and dust during transportation or storage.
- If a serial number label is affixed to the device, do not remove the label as this would make the warranty void.

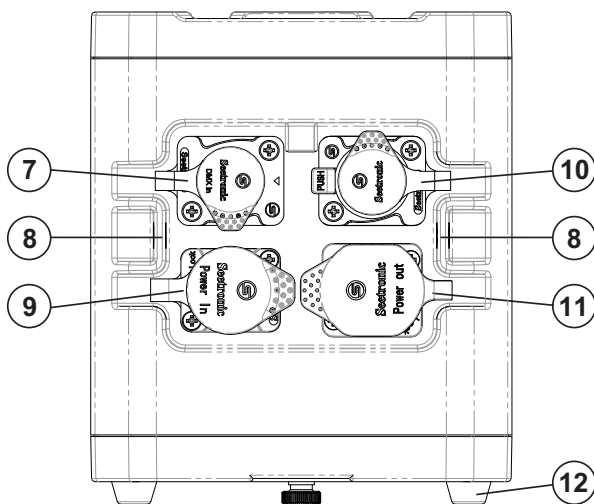
About batteries

- Do not try to short-circuit, recharge, disassemble or heat batteries (danger of explosion!).
- Remove the batteries if the device is not used for a longer period of time.
- Damaged/leaking batteries may cause harm to your skin—use safety gloves.

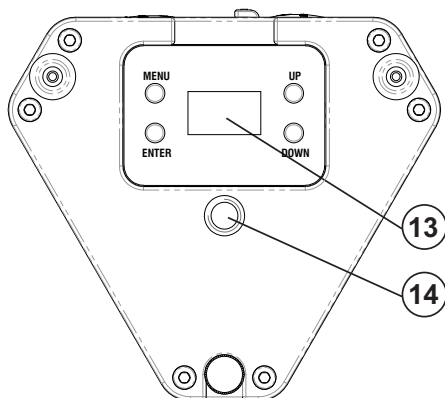
DESCRIPTION OF THE DEVICE



- (1) Infrared sensor
- (2) Lens/LED
- (3) Thread for the frost filter
- (4) Pressure compensation membrane
- (5) Mounting thread
- (6) Screw foot for angled positioning



- (7) DMX input
- (8) Safety eyelet
- (9) Power input
- (10) DMX output
- (11) Power output
- (12) Rubber foot



- (13) OLED display with operating buttons
- (14) Mounting thread

INSTALLATION

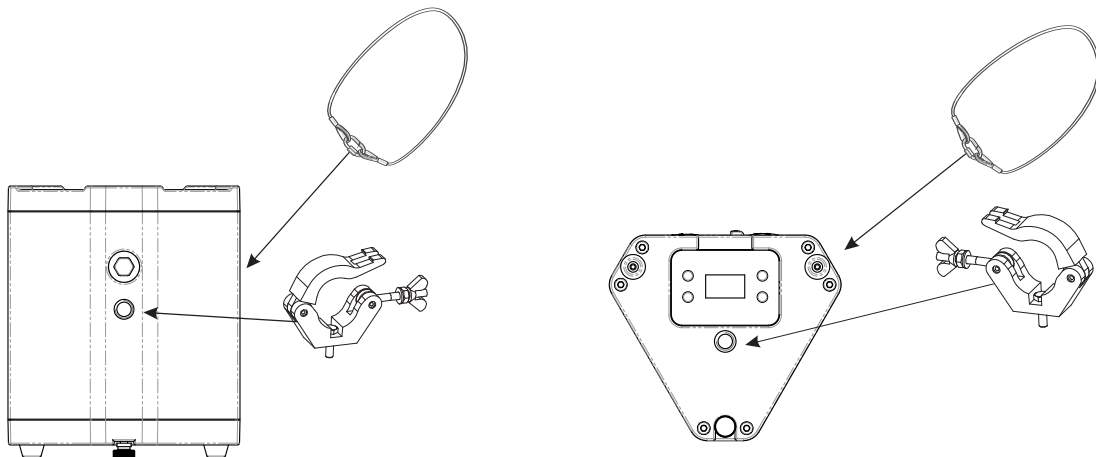


WARNING! Risk of injury caused by falling objects

Devices in overhead installations may cause severe injuries when crashing down. Make sure that the device is installed securely and cannot fall down. The installation must be carried out by a specialist who is familiar with the hazards and the relevant regulations.

The device may be placed on the floor or fastened to a truss or similar rigging structure. The device must never be fixed swinging freely in the room.

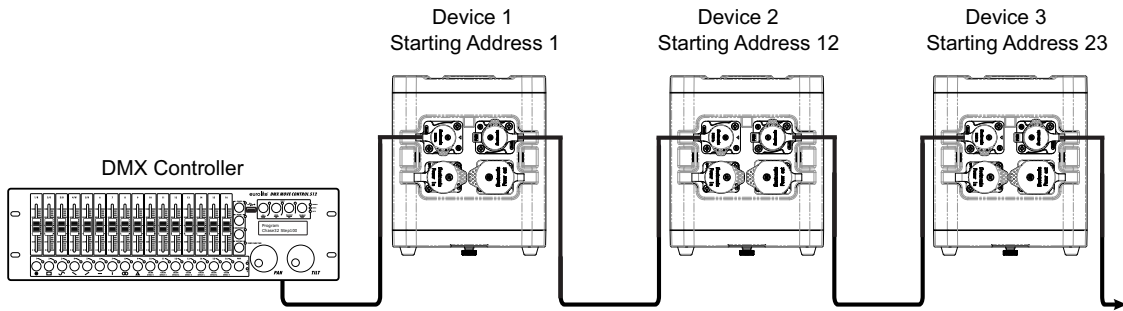
- 1 The rigging structure must support at least 10 times the weight of all fixtures to be installed on it.
- 2 Block access below the work area and work from a stable platform when installing the device.
- 3 Use rigging hardware that is compatible with the structure and capable of bearing the weight of the device. Please refer to the "Accessories" section for a list of suitable rigging hardware.
- 4 The device can be attached to your truss system using a suitable TPC coupler. Use a coupler with an M10 screw.
- 5 Insert the M10 screw into the mounting hole on the side or bottom of the truss light and then tighten it together with the TPC coupler.
- 6 Hook the TPC coupler into the truss and tighten the locking screw.
- 7 Secure the device with a safety bond or other secondary attachment. This secondary safety attachment must be sufficiently dimensioned in accordance with the latest industrial safety regulations and constructed in a way that no part of the installation can fall down if the main attachment fails. An appropriate eyelet is mounted on the device for fixation of the safety bond. Fasten the safety bond in such a way that, in the event of a fall, the maximum drop distance of the device will not exceed 20 cm.
- 8 After installation, the device requires inspections periodically to prevent the possibility of corrosion, deformation and looseness.



Changing the beam angle

With the delivery of the device you will receive a frost filter, with which the beam angle can be changed from 10° to approx. 20°. If present, please remove the protective foil of the frost filter when using it for the first time. If you want to change the beam angle of the device, attach the filter in front of the lenses on the top of the device using the provided screws. Make sure that the frost filter is firmly attached to avoid accidental loosening of the frost filter.

DMX512 CONTROL



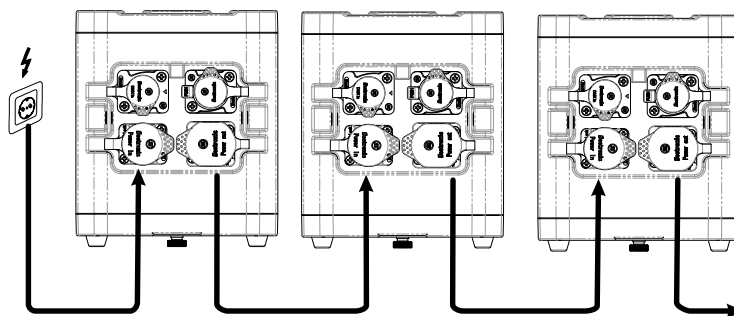
A DMX512 data link is required in order to control the device via DMX. The device provides 3-pin XLR connectors for DMX connection.

- 1 Connect the output of your DMX controller to the DMX input DMX IN of the device with a DMX cable.
- 2 Connect the DMX output DMX OUT of the device to the DMX input of the next unit in the chain. Always connect one output to the input of the next unit until all units are connected.
- 3 At the last unit, the DMX cable has to be terminated. Plug the terminator with a 120 Ω resistor between Signal (-) and Signal (+) in the DMX output of the last unit.
- 4 If the cable length exceeds 300 m or the number of DMX devices is greater than 32, it is recommended to insert a DMX level amplifier to ensure proper data transmission.

XLR connection:



POWER SUPPLY



The device uses an auto-range power supply that accepts input voltages between 100 und 240 volts.

- 1 Connect the device via the mains cable to a grounded mains socket. Thus the unit is switched on.
- 2 To switch off the unit, disconnect the power plug.
- 3 Do not connect the unit to the mains voltage via a dimmer. For a more convenient operation, use a mains outlet which is switchable.
- 4 The jack POWER OUT allows for power supply of further devices. To interconnect several devices, connect the jack POWER OUT to the input POWER IN of the next unit until all units are connected. Matching power cables are available as accessories. In this manner, up to 8 devices can be linked at 230/240 input voltage and up to 4 devices at 110/115 input voltage.

Please make sure that open contacts are closed with caps in order to avoid humidity and dirt in the device.

OPERATION

Connect the device via the mains cable to a grounded mains socket. Thus the device is switched on and starts running.

The display lights up and you can choose the desired mode via the buttons MENU, ENTER, UP, DOWN.

The device has two operating modes. It can be operated in stand-alone mode via the control board and the EUROLITE IR-38 remote control or in DMX-controlled mode via a standard DMX controller.

Stand-alone mode

In the stand-alone mode, you can do without a controller. Disconnect the device from the controller and call the desired setting. Please refer to the instructions under *Control Board*.

Interconnecting several devices (master/slave operation)

Several devices may be interconnected (max. 32). Then all slave units can be synchronized and controlled with the master unit without the need for a DMX controller. The devices must be set to the corresponding operating modes.

1. Configure all slave units before connecting the master unit: Press the **MENU** button so many times until "**MASTSLAV**" is indicated on the display. Confirm with the **ENTER** button. Set "**Slave**" on all slave units with the **UP** and **DOWN** buttons. Confirm with the **ENTER** button. Set "**Master**" on the master unit using the **UP** and **DOWN** buttons. Confirm with the **ENTER** button.
2. Connect the DMX output of the master unit to the DMX input of the first slave unit. Then connect the DMX output of the first slave unit to the DMX input of the second slave unit, etc. until all units have been connected in a chain. Make sure the master unit is the first in the chain. Do not connect a DMX controller to the DMX input of the master unit.
3. Set the master unit to the desired operating mode. The interconnected devices will now operate synchronously.

Control Board

The Control Board offers several features: you can easily set the starting address, run the pre-programmed program or select a DMX channel mode.


The main menu is accessed by pressing Menu. Browse through the menu by pressing Up or Down. Press Enter in order to select the desired menu. You can change the selection by pressing Up or Down. Press Enter in order to confirm. You can leave every mode by pressing Menu. The functions provided are listed in the following sections.

If you press and hold Up or Down, the values change faster. The device has an automatic storage for all settings. When you switch the device off and on again, it will operate with the previously set values.

Default settings in bold

MAIN level	Menu level	Description
DMX Addr	001-512	DMX address setting
DMX Chan	3CH, 4CH, 6CH , 8CH, 11CH	Setting DMX channel mode
Dimmer	OFF /Dim1/Dim2/ Dim3/Dim4	Dimmer speed (step response) OFF : Response characteristics of LEDs Dim1 : Response characteristics of halogen lamps, fast Dim2 : Response characteristics of halogen lamps, less fast Dim3 : Response characteristics of halogen lamps, middle Dim4 : Response characteristics of halogen lamps, slow
Mast/Slav	Master/ Slave	Master/Slave mode (Master =control without external controller) (Slave= control with external controller)

Color Set	Dimmer intensity of the LED colors / stepless RGBW color mixture 000 – 255 (increasing)																																																																											
	Red – 000 - 255	Dimmer intensity red																																																																										
	Green – 000 - 255	Dimmer intensity green																																																																										
	Blue – 000 - 255	Dimmer intensity blue																																																																										
	White – 000 - 255	Dimmer intensity white																																																																										
Col Mac	R (01) – R+G+B+W (15)	Preset colors																																																																										
		<table border="1" style="width: 100%; border-collapse: collapse;"> <tr> <td style="width: 33%;">R (01)</td> <td style="width: 33%;">R+B (06)</td> <td style="width: 33%;">R+G+B (11)</td> </tr> <tr> <td>G (02)</td> <td>R+W (07)</td> <td>R+B+W (12)</td> </tr> <tr> <td>B (03)</td> <td>G+B (08)</td> <td>G+B+W (13)</td> </tr> <tr> <td>W (04)</td> <td>G+W (09)</td> <td>R+G+W (14)</td> </tr> <tr> <td>R+G (05)</td> <td>B+W (10)</td> <td>R+G+B+W (15)</td> </tr> </table>	R (01)	R+B (06)	R+G+B (11)	G (02)	R+W (07)	R+B+W (12)	B (03)	G+B (08)	G+B+W (13)	W (04)	G+W (09)	R+G+W (14)	R+G (05)	B+W (10)	R+G+B+W (15)																																																											
R (01)	R+B (06)	R+G+B (11)																																																																										
G (02)	R+W (07)	R+B+W (12)																																																																										
B (03)	G+B (08)	G+B+W (13)																																																																										
W (04)	G+W (09)	R+G+W (14)																																																																										
R+G (05)	B+W (10)	R+G+B+W (15)																																																																										
Col Progr	Black - MW	Internal programs / blackout																																																																										
		<table border="1" style="width: 100%; border-collapse: collapse;"> <tr> <td>Black</td> <td>Blackout</td> <td>BD</td> <td>Blue Dark</td> </tr> <tr> <td>Pty 1</td> <td>Red Green Blue</td> <td>BY</td> <td>Blue Yellow</td> </tr> <tr> <td>Pty 2</td> <td>Cyan Magenta Yellow</td> <td>BC</td> <td>Blue Cyan</td> </tr> <tr> <td>Pty 3</td> <td>Red Green Blue Cyan Magenta Yellow</td> <td>BM</td> <td>Blue Magenta</td> </tr> <tr> <td>Pty 4</td> <td>Red Green Blue White</td> <td>BW</td> <td>Blue White</td> </tr> <tr> <td>Rbw</td> <td>Rainbow Red, Yellow, Green, Cyan, Blue, Magenta</td> <td>WD</td> <td>White Dark</td> </tr> <tr> <td>RD</td> <td>Red Dark</td> <td>WY</td> <td>White Yellow</td> </tr> <tr> <td>RG</td> <td>Red Green</td> <td>WC</td> <td>White Cyan</td> </tr> <tr> <td>RB</td> <td>Red Blue</td> <td>WM</td> <td>White Magenta</td> </tr> <tr> <td>RY</td> <td>Red Yellow</td> <td>YD</td> <td>Yellow Dark</td> </tr> <tr> <td>RC</td> <td>Red Cyan</td> <td>YC</td> <td>Yellow Cyan</td> </tr> <tr> <td>RM</td> <td>Red Magenta</td> <td>YM</td> <td>Yellow Magenta</td> </tr> <tr> <td>RW</td> <td>Red White</td> <td>YW</td> <td>Yellow White</td> </tr> <tr> <td>GD</td> <td>Green Dark</td> <td>CD</td> <td>Cyan Dark</td> </tr> <tr> <td>GB</td> <td>Green Blue</td> <td>CM</td> <td>Cyan Magenta</td> </tr> <tr> <td>GY</td> <td>Green Yellow</td> <td>CW</td> <td>Cyan White</td> </tr> <tr> <td>GC</td> <td>Green Cyan</td> <td>MD</td> <td>Magenta Dark</td> </tr> <tr> <td>GM</td> <td>Green Magenta</td> <td>MW</td> <td>Magenta White</td> </tr> <tr> <td>GW</td> <td>Green White</td> <td></td> <td></td> </tr> </table>	Black	Blackout	BD	Blue Dark	Pty 1	Red Green Blue	BY	Blue Yellow	Pty 2	Cyan Magenta Yellow	BC	Blue Cyan	Pty 3	Red Green Blue Cyan Magenta Yellow	BM	Blue Magenta	Pty 4	Red Green Blue White	BW	Blue White	Rbw	Rainbow Red, Yellow, Green, Cyan, Blue, Magenta	WD	White Dark	RD	Red Dark	WY	White Yellow	RG	Red Green	WC	White Cyan	RB	Red Blue	WM	White Magenta	RY	Red Yellow	YD	Yellow Dark	RC	Red Cyan	YC	Yellow Cyan	RM	Red Magenta	YM	Yellow Magenta	RW	Red White	YW	Yellow White	GD	Green Dark	CD	Cyan Dark	GB	Green Blue	CM	Cyan Magenta	GY	Green Yellow	CW	Cyan White	GC	Green Cyan	MD	Magenta Dark	GM	Green Magenta	MW	Magenta White	GW	Green White
Black	Blackout	BD	Blue Dark																																																																									
Pty 1	Red Green Blue	BY	Blue Yellow																																																																									
Pty 2	Cyan Magenta Yellow	BC	Blue Cyan																																																																									
Pty 3	Red Green Blue Cyan Magenta Yellow	BM	Blue Magenta																																																																									
Pty 4	Red Green Blue White	BW	Blue White																																																																									
Rbw	Rainbow Red, Yellow, Green, Cyan, Blue, Magenta	WD	White Dark																																																																									
RD	Red Dark	WY	White Yellow																																																																									
RG	Red Green	WC	White Cyan																																																																									
RB	Red Blue	WM	White Magenta																																																																									
RY	Red Yellow	YD	Yellow Dark																																																																									
RC	Red Cyan	YC	Yellow Cyan																																																																									
RM	Red Magenta	YM	Yellow Magenta																																																																									
RW	Red White	YW	Yellow White																																																																									
GD	Green Dark	CD	Cyan Dark																																																																									
GB	Green Blue	CM	Cyan Magenta																																																																									
GY	Green Yellow	CW	Cyan White																																																																									
GC	Green Cyan	MD	Magenta Dark																																																																									
GM	Green Magenta	MW	Magenta White																																																																									
GW	Green White																																																																											
	Jump/Fade 000 - 255	Jump (000 – 255) Switching colors with increasing speed; Fade (000 – 255) Fading colors with increasing speed																																																																										
White Bal	Red – 125 - 255	White balance Default setting: RGBW = 255																																																																										
	Green – 125 - 255																																																																											
	Blue – 125 - 255																																																																											
	White – 125 - 255																																																																											
DMX Fail	Hold Col Mac White Blackout	Behavior in case of missing DMX signal Hold – holds the last received signal, Col Mac – pre-selected preset color, White – all LEDs 100% on, Black out – LEDs go off																																																																										
		Temperat xxC	Internal temperature of the device																																																																									
Sys Info	Version Ver. x.x	Software version																																																																										

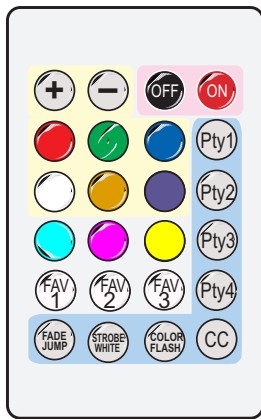
Dis Perm	ON/OFF/Lock	Display shutoff/key lock ON - display does not shut off OFF - shuts off the display after 30 seconds - press the Menu button to reactivate the display. Lock - shuts off the display permanently after 30 seconds and activates the key lock (display indication:  key lock activated) - press the Menu key for 4 seconds to deactivate the key lock again.
Fix Hours	(****) h	Operating hours **** - displays the fixture hours. The display shows "****", "*" stands for the number of hours.
UID	UID:29AA04 *****	RDM UID ¹⁾
Def.Set	YES/NO	Reset to factory settings

1) RDM UID

This device supports RDM (Remote Device Management), which makes remote control of devices connected to the DMX bus possible. ANSI E1.20-2006 by ESTA specifies the RDM standard as an extension of the DMX512 protocol. RDM simplifies device configuration as manual settings like adjusting the DMX starting address are no longer needed. RDM is integrated in DMX without influencing the connections. The RDM data is transmitted via the standard XLR pins 1 and 2 – new DMX cables are not necessary. RDM-ready and conventional DMX devices can be operated in one DMX line. The RDM protocol sends own packages in the DMX512 data feed and does not influence conventional devices. DMX splitters, however, must support RDM. Which parameters can be called up via RDM depends on the RDM controller used.

EUROLITE IR-38 remote control

The IR remote control has the following functions:

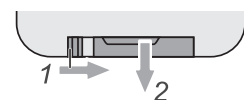


Buttons	Function
	IR remote control on/off
	Dimmer intensity of the LED colors / stepless RGBW color mixture, brightness with + and -
	Preset colors*, brightness with + and -
	Favorite color setting - press one of the 3 buttons for 3 seconds to save your own color mix.
	Internal program Pty 1, Switching colors, speed with + and -
	Internal program Pty 2, Switching colors, speed with + and -
	Internal program Pty 3, Switching colors, speed with + and -
	Internal program Pty 4, Switching colors, speed with + and -
	Switching through preset colors 01-15, brightness with + and -.
	Fade/Jump Switching internal programs Pty1-Pty4
	Strobe effect only for white, speed with + and - A second press ends the strobe effect.
	Strobe effect 12 colors, speed with + and - A second press ends the strobe effect.

- * Preset color R<255>,G<121>,B <000>,W <000>
- Preset color R<110>,G<000>,B <191>,W <000>
- Preset color R<000>,G<255>,B <255>,W <000>
- Preset color R<255>,G<000>,B <255>,W <000>
- Preset color R<255>,G<255>,B <000>,W <000>

Notes:

- When actuating a button, always direct the remote control towards the sensor. There must be no obstacles between remote control and the sensor.
- The remote control is supplied with a battery inserted. An insulating foil between the battery and the battery contacts prevents the battery from being discharged during storage. Prior to the first operation remove the foil from the battery support on the rear side of the remote control. Otherwise operation of the remote control is not possible.
- If the range of the remote control decreases, replace the battery. For this purpose, on the rear side of the remote control press the small bar with the groove to the right and at the same time remove the battery support. For operation, one 3 V button cell type CR 2032 is required. When inserting, pay attention that the positive pole of the button cell shows upwards in the support.
- Remove the battery from the remote control as a precaution if the device is not used for a longer period of time.



DMX operation

Setting the number of DMX channels and the DMX starting address

For operation with a controller with DMX512 protocol, the device is equipped with 11 control channels. However, it can also be switched to a mode with 3, 4, 6 or 8 channels, if different functions are required. To be able to operate the device with a DMX controller, the device must be set to "**Slave**" in the Control Board. In addition, the DMX starting address must be set. The starting address depends upon which DMX controller is being used. Please refer to the controller's documentation.

- 1 Press the **MENU** button so many times until **MASTSLAV** is indicated on the display. Confirm with the **ENTER** button. Set **Slave** with the **UP** and **DOWN** buttons. Confirm with the **ENTER** button.
- 2 Press the **MENU** button so many times until "**DMX Chan**" is indicated on the display. Confirm with the **ENTER** button.
- 3 The display indicates **6 CH** (6 DMX channels) or **3 CH** (3 DMX channels), **4 CH** (4 DMX channels), **8 CH** (8 DMX channels) or **11 CH** (11 DMX channels). Use the buttons **UP** and **DOWN** to select the desired DMX channel mode. Confirm with the **ENTER** button.
- 4 Press the button **MENU** in order to return to the main menu.
- 5 Press the **MENU** button so many times until "**DMX Addr**" is indicated on the display. Confirm with the **ENTER** button.
- 6 Use the buttons **UP** and **DOWN** to set the address. Confirm with the **ENTER** button.
- 7 Press the button **MENU** in order to return to the main menu.
- 8 When receiving DMX control signals, (●) is indicated on the display.

Note: Please make sure that you do not have any overlapping channels in order to control each device correctly and independently from any other fixture on the DMX chain. If several devices are addressed to the same address, they will work synchronously.

DMX Protocol

3 channel mode

Channel	Value	Feature
1	0-255	Red, Green and Blue color mixing
2	0-255	White, 0 - 100 % increasing
3	0-255	Dimmer, 0 - 100 % increasing

4 channel mode

Channel	Value	Feature
1	0-255	Red, 0 - 100 % increasing
2	0-255	Green, 0 - 100 % increasing
3	0-255	Blue, 0 - 100 % increasing
4	0-255	White, 0 - 100 % increasing

6 channel mode

Channel	Value	Feature
1	0-255	Red, 0 - 100 % increasing
2	0-255	Green, 0 - 100 % increasing
3	0-255	Blue, 0 - 100 % increasing
4	0-255	White, 0 - 100 % increasing
5	0-255	Dimmer, dimmer intensity from 0 to 100 %
6	0-14 15-255	Strobe LEDs on Strobe effect with increasing speed

8 channel mode

Channel	Value	Feature
1	0-255	Dimmer , dimmer intensity from 0 to 100 %
2	0-255	Red , 0 - 100 % increasing
3	0-255	Green , 0 - 100 % increasing
4	0-255	Blue , 0 - 100 % increasing
5	0-255	White , 0 - 100 % increasing
6	0-14 15-255	LEDs on Strobe effect with increasing speed
7	0-31 32-63 64-95 96-127 128-159 160-191 192-223 224-255	Fading in/out Neutral Fade in (0 % - 100 %) (effect depending on the control channels 1 - 5) Fade out (100 % - 0 %) (effect depending on the control channels 1 - 5) Fade out and fade in (100 % - 0 % - 100 %) (effect depending on the control channels 1 - 5) Program "Fading" Program "Fade out - fade in" Program "Switching" No function
8	0-255	Speed Fading in/out and programs channel 7 increasing speed

11 channel mode

Channel	Value	Feature
1	0-255	Dimmer , dimmer intensity from 0 to 100 %
2	0-255	Red , 0 - 100 % increasing
3	0-255	Green , 0 - 100 % increasing
4	0-255	Blue , 0 - 100 % increasing
5	0-255	White , 0 - 100 % increasing
6	0-14 15-255	LEDs on Strobe effect with increasing speed
7	0-31 32-63 64-95 96-127 128-159 160-191 192-223 224-255	Fading in/out Neutral Fade in (0 % - 100 %) (effect depending on the control channels 1 - 5) Fade out (100 % - 0 %) (effect depending on the control channels 1 - 5) Fade out and fade in (100 % - 0 % - 100 %) (effect depending on the control channels 1 - 5) Program "Fading" Program "Fade out - fade in" Program "Switching" No function
8	0-255	Speed Fading in/out, programs channel 7 and internal programs channel 11 increasing speed
9	0-5 6-55 56-105 106-155 156-205 206-255	Dimmer speed (step response) Control Board setting dimmer speed OFF: Response characteristics of LEDs Dim1: Response characteristics of halogen lamps, fast Dim2: Response characteristics of halogen lamps, less fast Dim3: Response characteristics of halogen lamps, middle Dim4: Response characteristics of halogen lamps, slow
10	0-124 125-249 250-255	Jump/fade internal programs Jump - Switching colors Fade - Fading colors No function

11	0-3	Internal programs
	4-10	Black - Blackout (no internal program)
	11-17	Pty 1 - Red Green Blue
	18-24	Pty 2 - Cyan Magenta Yellow
	25-31	Pty 3 - Red Green Blue Cyan Magenta Yellow
	32-38	Pty 4 - Red Green Blue White
	39-45	Rbw - Rainbow Red, Yellow, Green, Cyan, Blue, Magenta
	46-52	RD - Red Dark
	53-59	RG - Red Green
	60-66	RB - Red Blue
	67-73	RY - Red Yellow
	74-80	RC - Red Cyan
	81-87	RM - Red Magenta
	88-94	RW - Red White
	95-101	GD - Green Dark
	102-108	GB - Green Blue
	109-115	GY - Green Yellow
	116-122	GC - Green Cyan
	123-129	GM - Green Magenta
	130-136	GW - Green White
	137-143	BD - Blue Dark
	144-150	BY - Blue Yellow
	151-157	BC - Blue Cyan
	158-164	BM - Blue Magenta
	165-171	BW - Blue White
	172-178	WD - White Dark
	179-185	WY - White Yellow
	186-192	WC - White Cyan
	193-199	WM - White Magenta
	200-206	YD - Yellow Dark
207-213	YC - Yellow Cyan	
214-220	YM - Yellow Magenta	
221-227	YW - Yellow White	
228-234	CD - Cyan Dark	
235-241	CM - Cyan Magenta	
242-248	CW - Cyan White	
249-255	MD - Magenta Dark	
	MW - Magenta White	

CLEANING AND MAINTENANCE

The outside of the device should be cleaned periodically to remove contaminants such as dust etc. The lenses, in particular, should be clean to ensure that light will be emitted at maximum brightness.

- 1 Disconnect the device from power and allow it to cool before cleaning.
- 2 Clean the surface with a soft lint-free and moistened cloth. Never use alcohol or solvents as these may damage the surface. Make sure that no liquids can enter the device.
- 3 The device must be dry before reapplying power.

There are no serviceable parts inside. Do not open the housing. Do not try to repair the device by yourself as this may result in damage. Maintenance and service operations are only to be carried out by authorized dealers. Should you need any spare parts, please use genuine parts. Should you have further questions, please contact your dealer.

PROTECTING THE ENVIRONMENT



Disposal of old equipment

When to be definitively put out of operation, take the product to a local recycling plant for a disposal which is not harmful to the environment. Devices marked with this symbol must not be disposed of as household waste. Contact your retailer or local authorities for more information. Remove any inserted batteries and dispose of them separately from the product.

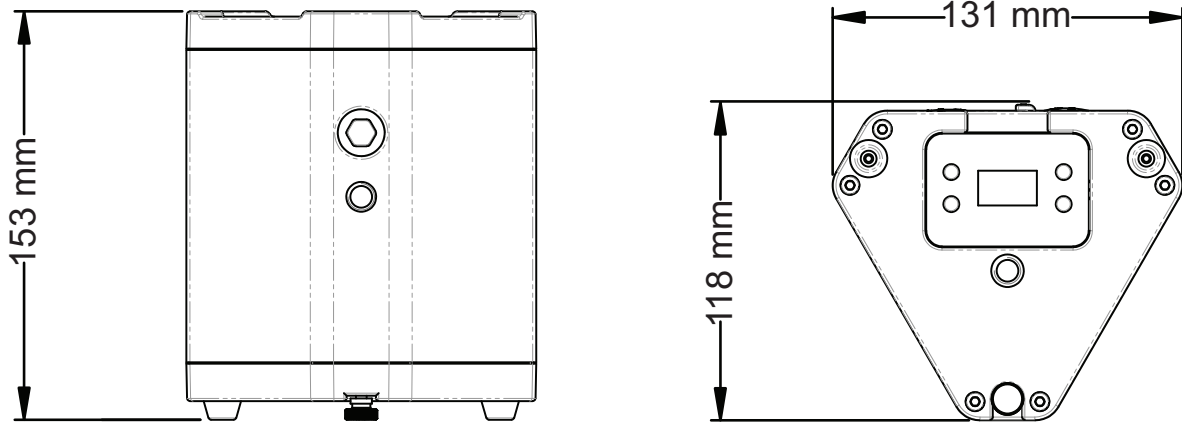


You as the end user are required by law (Battery Ordinance) to return all used batteries/rechargeable batteries. Disposing of them in the household waste is prohibited. You may return your used batteries free of charge to collection points in your municipality and anywhere where batteries/rechargeable batteries are sold. By disposing of used devices and batteries correctly, you contribute to the protection of the environment.

TECHNICAL SPECIFICATIONS

Power supply:	100-240 V AC, 50/60 Hz
Power consumption:	30 W
IP classification:	IP65
Protection class:	Protection class I
Power connection:	Mains input via IP T-Con (M) mounting version Power supply cord with safety plug (provided)
Power output:	IP T-Con (F) mounting version
Lamp type:	LED lamp
LED:	3 x 10 W 4in1 QCL RGBW (homogenous color mix)
Flash rate:	1 - 23 Hz
DMX channels:	3; 4; 6; 8; 11
DMX input:	3-pin XLR (M) mounting version IP
DMX output:	3-pin XLR (F) mounting version IP
Cooling:	Passive convection cooling
Control:	Stand-alone; DMX; master/slave function; IR remote control; RDM
Beam angle (1/2 peak):	10° Frost filter 20°
Beam angle (1/10 peak):	20° Frost filter 45°
Housing color:	Black
Attachment system:	2x M10 thread
Display type:	OLED display
Dimensions:	Length: 13.1 cm Depth: 11.8 cm Height: 15.3 cm
Weight:	2 kg
Noise classification:	Class 0 (no noise at all)

Remote control	
Battery:	1 x Button cell 3.0 V CR2032 lithium manganese built-in



Accessories

EUROLITE TPC-10 Coupler, silver	No. 59006856
EUROLITE Safety Bond UNV-5 3x600mm up to 5kg silver	No. 58010372
EUROLITE DMX cable EC-1 IP65 3pin 5m black	No. 30227873
EUROLITE IP T-Con Connection Cable 3x1.5 3m	No. 30247754
EUROLITE IP T-Con power cable 1-4, 3x2,5mm ²	No. 30235025
EUROLITE Diffuser cover LED IP TL-3 QCL Trusslight	No. 51914271
EUROLITE IR-38 Remote Control	No. 50530601

All information is subject to change without prior notice. © 30.11.2023

eurolite[®]

Eurolite is a brand of Steinigke Showtechnic GmbH Andreas-Bauer-Str. 5 97297 Waldbüttelbrunn Germany
D00151247 Version 1.0 Publ. 30/11/2023

