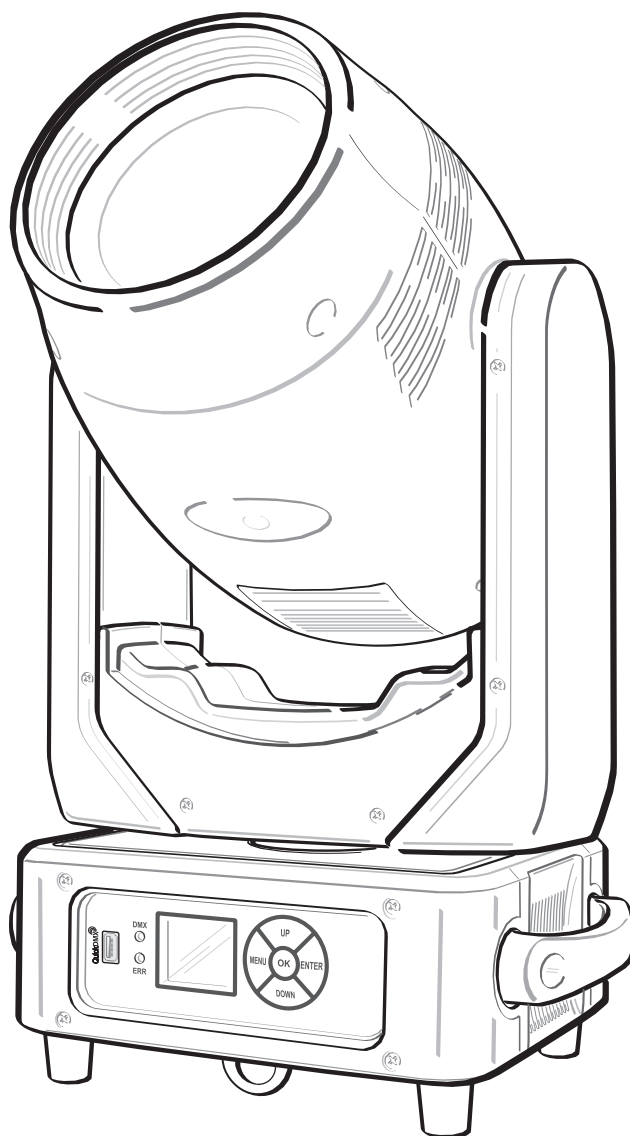


# eurolite<sup>®</sup> TMH XB-280

Moving Head Beam



**Bedienungsanleitung**  
**User manual**

**eurolite<sup>®</sup>**

**TMH XB-280** Moving Head Beam

Lichtstarker, extrem enger Beam mit OSD 10 280W Entladungslampe, Farbrad, Gobos und rotierenden Prismen  
Bright, extremely narrow beam with OSD 10 280W discharge lamp, color wheel, gobos and rotating prisms



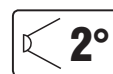
**STAND  
ALONE**

**MASTER  
SLAVE**

**STROBE**



**MOTOR-DRIVEN  
FOCUS**



**No. 51786825**

(optional)  
**QuickDMX** USB



[www.eurolite.de](http://www.eurolite.de)



# Inhaltsverzeichnis/Table of contents

## Deutsch

<b>EINFÜHRUNG</b> .....	<b>4</b>
Produktmerkmale .....	5
<b>SICHERHEITSHINWEISE</b> .....	<b>6</b>
<b>GERÄTEBESCHREIBUNG</b> .....	<b>8</b>
<b>INSTALLATION</b> .....	<b>9</b>
Lampeninstallation/Lampenwechsel .....	9
Projektormontage .....	11
<b>ANSCHLÜSSE</b> .....	<b>12</b>
Anschluss an den DMX512-Controller / Verbindung Gerät – Gerät .....	12
DMX512-Ansteuerung .....	12
Anschluss ans Netz .....	13
Master/Slave-Betrieb .....	13
<b>BEDIENUNG</b> .....	<b>13</b>
Menüstruktur .....	13
DMX-Betrieb .....	16
Funktionen im DMX-Betrieb .....	17
<b>REINIGUNG UND WARTUNG</b> .....	<b>20</b>
Sicherungswechsel .....	20
<b>UMWELTSCHUTZ</b> .....	<b>20</b>
<b>TECHNISCHE DATEN</b> .....	<b>21</b>
Zubehör .....	21

## English

<b>INTRODUCTION</b> .....	<b>22</b>
Product features .....	23
<b>SAFETY INSTRUCTIONS</b> .....	<b>24</b>
<b>DESCRIPTION OF THE DEVICE</b> .....	<b>26</b>
<b>INSTALLATION</b> .....	<b>27</b>
Installing/Replacing the lamp .....	27
Rigging .....	29
<b>CONNECTIONS</b> .....	<b>30</b>
DMX512 connection / connection between fixtures .....	30
DMX512 control .....	30
Connection to the mains .....	31
Master/Slave operation .....	31
<b>OPERATION</b> .....	<b>31</b>
Menu structure .....	31
DMX operation .....	34
Functions in DMX mode .....	35
<b>CLEANING AND MAINTENANCE</b> .....	<b>38</b>
Replacing the fuse .....	38
<b>PROTECTING THE ENVIRONMENT</b> .....	<b>38</b>
<b>TECHNICAL SPECIFICATIONS</b> .....	<b>39</b>
Accessories .....	39

Diese Bedienungsanleitung gilt für die Artikelnummer: / This user manual is valid for the article number:  
51786825

Das neueste Update dieser Bedienungsanleitung finden Sie im Internet unter:  
You can find the latest update of this user manual in the Internet under:

[www.eurolite.de](http://www.eurolite.de)

## BEDIENUNGSANLEITUNG

# eurolite®

## TMH XB-280

## Moving-Head-Beam



### **GEFAHR! Elektrischer Schlag durch Kurzschluss**

Seien Sie besonders vorsichtig beim Umgang mit gefährlicher Netzspannung. Bei dieser Spannung können Sie einen lebensgefährlichen elektrischen Schlag erhalten. Öffnen Sie das Gerät niemals und schützen Sie es vor Feuchtigkeit und Nässe.



Lesen Sie vor der Verwendung des Geräts diese Bedienungsanleitung. Sie erhalten dadurch wichtige Hinweise für den korrekten Betrieb.

Alle Personen, die mit der Aufstellung, Inbetriebnahme, Bedienung, Wartung und Instandhaltung dieses Gerätes zu tun haben, müssen

- entsprechend qualifiziert sein
- diese Bedienungsanleitung genau beachten
- die Bedienungsanleitung als Teil des Produkts betrachten
- die Bedienungsanleitung während der Lebensdauer des Produkts behalten
- die Bedienungsanleitung an jeden nachfolgenden Besitzer oder Benutzer des Produkts weitergeben
- sich die letzte Version der Anleitung im Internet herunterladen

## EINFÜHRUNG

Wir freuen uns, dass Sie sich für eines unserer Produkte entschieden haben. Wenn Sie nachfolgende Hinweise beachten, sind wir sicher, dass Sie lange Zeit Freude an Ihrem Kauf haben werden.

## **Produktmerkmale**

### **Lichtstarker, extrem enger Beam mit OSD 10 280W Entladungslampe, Farbrad, Gobos und rotierenden Prismen**

- Ausgestattet mit einer OSD 10 Reflektor 280W Entladungslampe
- Sehr enger Abstrahlwinkel von 2°
- Positionierung innerhalb 540° PAN und 270° TILT
- Exakte Positionierung durch 16-Bit-Auflösung der PAN/TILT-Bewegung
- Auto-, Musik-, Master/Slave- und DMX-Modus
- 16 oder 19 DMX-Kanäle wählbar
- Musikgetaktet über eingebautes Mikrofon
- Farbrad mit 14 unterschiedlichen dichroitischen Farbfiltern und offen
- Rainbow-Effekt mit variabler Geschwindigkeit in beide Richtungen
- Rotierendes 8- und 24-Facetten-Prisma, kombinierbar für Multi-Facetten-Effekte
- Die Prismen rotieren in beide Richtungen und mit verschiedenen Geschwindigkeiten
- Gobo-Rad mit 13 statischen Gobos plus offen
- Mit Gobo-Shake-Funktion
- Frost-Filter
- Multi-Color-Filter
- Strobe-Effekt mit variabler Geschwindigkeit
- Strobe-Effekt über Zufallsgenerator
- Dimmer
- Motorischer Fokus
- Lüftergekühlt
- Kompatibel zu QuickDMX - das Funk-DMX-System von Eurolite
- Phantomgespeiste USB-Buchse für QuickDMX-Empfänger (Zubehör)
- Control-Board mit grafischem LCD zur Einstellung der DMX-Startadresse, PAN-/TILT-Reverse, Reset, Lampenschaltung, Betriebsstundenzähler
- P-Con-Netzanschluss
- Schaltnetzteiltechnologie für Netzspannung zwischen 100 und 240 Volt

## SICHERHEITSHINWEISE



### WARNUNG!

Lesen Sie aufmerksam die Sicherheitshinweise und benutzen Sie das Produkt nur wie in dieser Anleitung beschrieben, damit es nicht versehentlich zu Verletzungen oder Schäden kommt.



### GEFAHR! Elektrischer Schlag durch hohe Spannungen

Im Inneren des Geräts befinden sich Teile, die unter hoher elektrischer Spannung stehen. Trennen Sie das Gerät vollständig vom Stromnetz, bevor Sie Abdeckungen öffnen oder entfernen. Schließen Sie das Gerät erst wieder an, wenn die Abdeckungen wieder vollständig angebracht und fest verschlossen sind.

### Verwendungszweck

- Bei diesem Gerät handelt es sich um einen kopfbewegten Effektstrahler, mit dem sich dekorative Lichteffekte erzeugen lassen. Das Gerät ist für professionelle Anwendungen im Bereich der Veranstaltungstechnik vorgesehen (z. B. auf Bühnen). Es ist nicht für die Raumbelichtung in Haushalten geeignet.
- Verwenden Sie das Produkt ausschließlich gemäß den hier gegebenen Vorgaben. Bei Schäden, die durch Nichtbeachten dieser Anleitung verursacht werden, erlischt der Gewährleistungsanspruch. Für Folgeschäden wird keine Haftung übernommen.
- Bei Sach- oder Personenschäden, die durch unsachgemäße Handhabung oder Nichtbeachten der Sicherheitshinweise verursacht werden, übernehmen wir keine Haftung und es erlischt jeder Gewährleistungsanspruch.
- Aus Sicherheitsgründen ist das eigenmächtige Umbauen oder Verändern des Geräts nicht gestattet und hat den Verfall der Gewährleistung zur Folge.

### Gefahr durch Elektrizität

- Das Gerät ist nur zur Verwendung im Innenbereich geeignet. Benutzen Sie es nicht im Freien. Setzen Sie es niemals Regen oder Feuchtigkeit aus. Bewahren Sie es nicht in feuchten Räumen auf.
- Um Stromschläge zu vermeiden, niemals irgendeinen Teil des Produkts öffnen. Im Geräteinneren befinden sich keine vom Benutzer zu wartende Teile.
- Schließen Sie das Gerät nur an eine vorschriftsmäßig installierte Steckdose an, deren Spannung und Frequenz mit dem Typenschild des Geräts genau übereinstimmt und die über einen Fehlerstromschutzschalter (FI) abgesichert ist. Wenn der Netzstecker mit einem Schutzkontakt ausgestattet ist, muss er an eine Steckdose mit Schutzleiter angeschlossen werden. Deaktivieren Sie niemals den Schutzleiter eines Netzkabels. Nichtbeachtung kann zu Schäden am Gerät und zu Verletzungen des Benutzers führen.
- Die Steckdose muss gut zugänglich sein, damit Sie im Bedarfsfall den Netzstecker schnell ziehen können.
- Fassen Sie den Netzstecker niemals mit nassen Händen an, da die Gefahr eines Stromschlags besteht.
- Das Netzkabel darf nicht geknickt oder gequetscht werden. Halten Sie es von heißen Oberflächen und scharfen Kanten fern.
- Ziehen Sie den Netzstecker nie am Kabel aus der Steckdose, fassen Sie immer am Stecker an.
- Trennen Sie das Gerät vom Stromnetz bei längerem Nichtgebrauch, bevor Sie es reinigen und wenn Gewitter auftreten.
- Setzen Sie das Gerät keinen hohen Temperaturen, direktem Sonnenlicht, Tropf- oder Spritzwasser, starken Vibrationen sowie hohen mechanischen Beanspruchungen aus.
- Stellen Sie keine mit Flüssigkeit gefüllten Gegenstände sowie offene Brandquellen wie brennende Kerzen auf oder direkt neben dem Gerät ab.
- Sorgen Sie dafür, dass keine Gegenstände in das Gerät fallen können, insbesondere Metallteile.
- Lassen Sie Reparaturen am Gerät oder am Netzkabel nur von qualifiziertem Fachpersonal durchführen. Reparaturen müssen durchgeführt werden, wenn sichtbare Schäden am Gerät oder am Netzkabel vorhanden sind, Flüssigkeiten oder Objekte in das Gerät gelangt sind, das Gerät Regen ausgesetzt war, das Gerät heruntergefallen ist oder wenn Funktionsstörungen auftreten.
- Die Reinigung beschränkt sich auf die Oberfläche. Dabei darf keine Feuchtigkeit in Anschlussräume oder an Netzspannung führende Teile gelangen. Wischen Sie das Produkt nur mit einem fusselfreien, angefeuchteten Tuch ab. Niemals Lösungsmittel oder scharfe Reinigungsmittel verwenden.

### Gefahr für Kinder und Personen mit eingeschränkter Fähigkeit

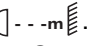
- Das Gerät ist kein Spielzeug. Halten Sie es von Kindern und Haustieren fern. Lassen Sie Verpackungsmaterial nicht achtlos liegen. Betreiben Sie das Gerät nicht unbeaufsichtigt.
- Das Gerät darf nur von Personen benutzt werden, die über ausreichende physische, sensorische und geistige Fähigkeiten sowie über entsprechendes Wissen und Erfahrung verfügen. Andere Personen dürfen das Gerät nur benutzen, wenn sie von einer für ihre Sicherheit zuständigen Person beaufsichtigt oder angeleitet werden.

### Warnung vor Verbrennung und Brand



#### **ACHTUNG!**

Durch den Lichtstrahl entwickelt sich extrem große Hitze. Richten Sie den Lichtstrahl nicht längere Zeit auf dieselbe Stelle. Es besteht Brandgefahr!

- Der zulässige Umgebungstemperaturbereich ( $T_a$ ) beträgt  $-5$  bis  $+45$  °C. Verwenden Sie das Gerät niemals außerhalb dieses Temperaturbereichs.
- Die Gehäusetemperatur ( $T_c$ ) kann im Betrieb bis zu  $70$ °C betragen. Vermeiden Sie den Kontakt mit Personen oder Gegenständen.
- Der Mindestabstand zur beleuchteten Fläche beträgt 12 m. Der Wert ist am Gerät über das Bildzeichen angegeben: .
- Halten Sie das Gerät vor leicht entflammaren Materialien fern. Platzieren Sie es so, dass im Betrieb eine ausreichende Luftzirkulation gewährleistet ist. Das Gerät muss einen Mindestabstand von 50 cm zu angrenzenden Flächen haben und die Lüftungsöffnungen am Gehäuse dürfen auf keinen Fall abgedeckt werden.

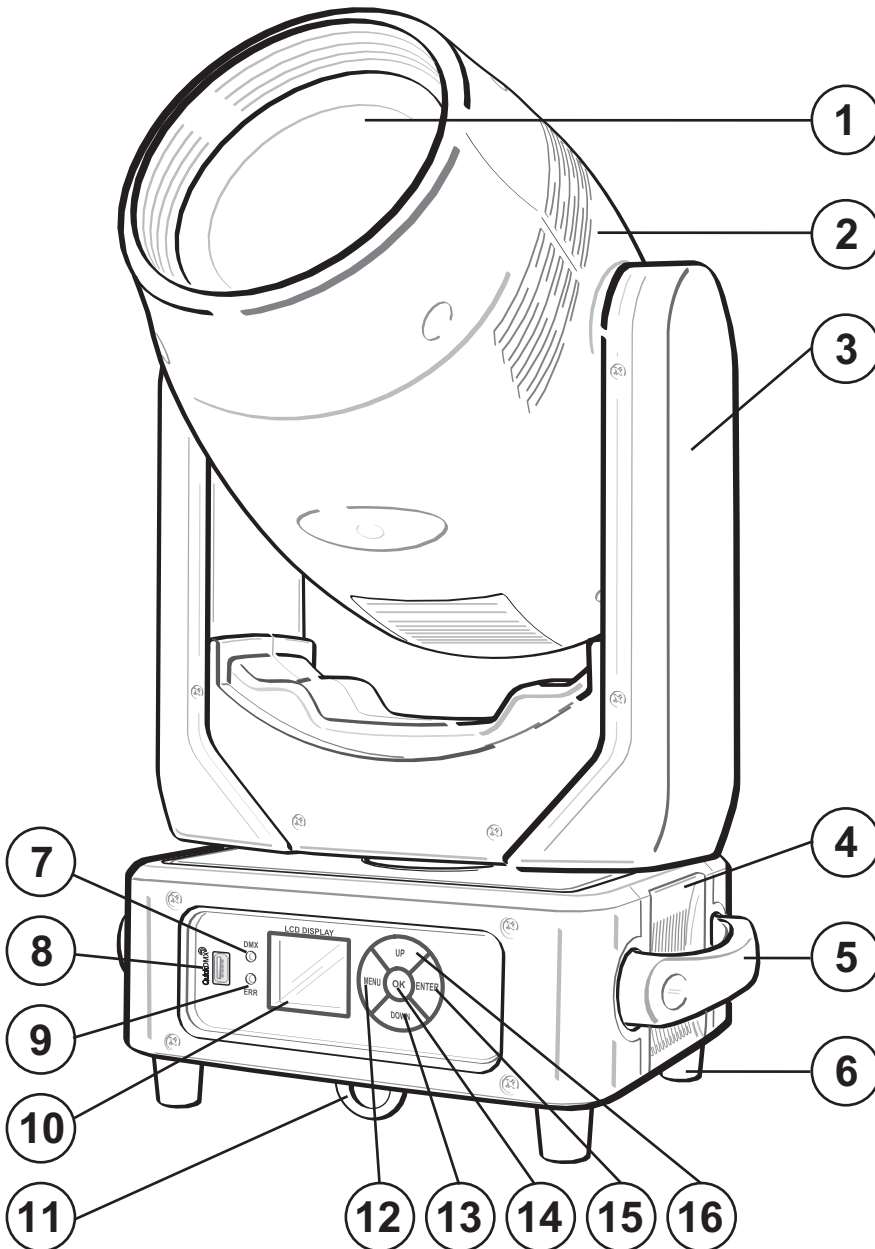
### Warnung vor Verletzungen

- Nicht direkt in die Lichtquelle blicken. Personen mit lichtempfindlicher Epilepsie könnten epileptische Anfälle erleiden oder bewusstlos werden.
- Stellen Sie sicher, dass das Gerät fachgerecht und sicher aufgestellt oder befestigt ist und nicht herunterfallen kann. Beachten Sie bei der Installation die gesetzlichen, nationalen Sicherheitsvorschriften insbesondere die Bestimmungen der EN 60598-2-17.
- Versuchen Sie niemals, die Installation selbst vorzunehmen, wenn Sie nicht über eine ausreichende Qualifikation verfügen, sondern beauftragen Sie einen professionellen Installateur. Unsachgemäße Installationen können zu Verletzungen und/oder zur Beschädigung von Eigentum führen.
- Der Hersteller haftet nicht für Schäden, die durch unsachgemäße Installation und unzureichende Sicherheitsvorkehrungen verursacht werden.
- Bei einer Montage über Kopf ist das Gerät immer durch eine zweite Befestigung (z. B. Fangseil oder Fangnetz) zu sichern.
- Während Montage- und Wartungsarbeiten muss der Bereich unterhalb des Geräts abgesperrt sein.
- Bei gewerblicher Nutzung sind die landesspezifischen Unfallverhütungsvorschriften des Verbandes der gewerblichen Berufsgenossenschaften für elektrische Anlagen und Betriebsmittel unbedingt zu beachten.

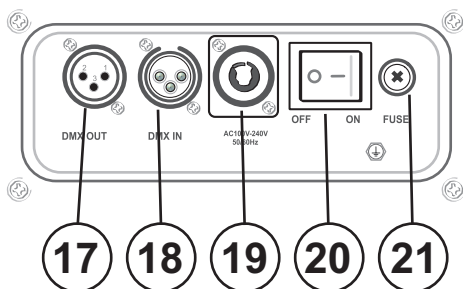
### Vorsicht - Sachschäden

- Schließen Sie das Gerät niemals über einen Dimmer an die Netzspannung an.
- Lichteffekte sind generell nicht für den Dauerbetrieb konzipiert. Längere Betriebszeiten sollten immer durch Pausen unterbrochen werden, um die Lebensdauer des Geräts zu erhöhen.
- Vermeiden Sie es das Gerät in kurzen Intervallen ein- und auszuschalten. Dadurch reduziert sich die Lebensdauer des Geräts erheblich.
- Nehmen Sie das Gerät niemals gleich in Betrieb, nachdem es starken Temperaturschwankungen ausgesetzt wurde. Das dabei entstehende Kondenswasser kann unter Umständen das Gerät zerstören. Lassen Sie das Gerät ausgeschaltet auf Zimmertemperatur kommen. Warten Sie bis das Kondenswasser verdunstet ist.
- Benutzen Sie die Originalverpackung, um das Gerät bei Transport und Lagerung optimal vor Erschütterungen, Staub und Feuchtigkeit zu schützen.
- Wenn am Gerät ein Etikett mit Seriennummer angebracht ist, darf dieses nicht entfernt werden, da ansonsten der Gewährleistungsanspruch erlischt.
- Das Gerät darf niemals am Projektorkopf angehoben werden, da ansonsten die Mechanik beschädigt werden könnte. Fassen Sie das Gerät immer an den Tragegriffen an.

# GERÄTEBESCHREIBUNG



- (1) Linse
- (2) Projektorkopf
- (3) Projektorarm
- (4) Base
- (5) Tragegriff
- (6) Gummifuß
- (7) DMX-Kontrollanzeige
- (8) USB-Anschluss für QuickDMX-Empfänger
- (9) Fehler-Kontrollanzeige
- (10) LCD
- (11) Sicherungsöse
- (12) Menu-Taste
- (13) Down-Taste
- (14) OK-Taste
- (15) Enter-Taste
- (16) Up-Taste



- (17) DMX-Ausgang
- (18) DMX-Eingang
- (19) Spannungsversorgungseingang
- (20) Netzschalter
- (21) Sicherungshalter



## INSTALLATION

### Lampeninstallation/Lampenwechsel



#### **GEFAHR! Elektrischer Schlag durch hohe Spannungen**

Im Inneren des Geräts befinden sich Teile, die unter hoher elektrischer Spannung stehen. Trennen Sie das Gerät vor dem Einsetzen oder Herausnehmen eines Leuchtmittels unbedingt von der Stromversorgung!



#### **WARNUNG! Verbrennungsgefahr bei unsachgemäßem Umgang mit dem Leuchtmittel**

Das verwendete Leuchtmittel erreicht Temperaturen von bis zu **600° C**. Lassen Sie das Leuchtmittel vor dem Beginn von Wartungsarbeiten bzw. vor einem Austausch für mindestens 10 Minuten abkühlen. Der Austausch darf nur durch eine Fachkraft erfolgen.

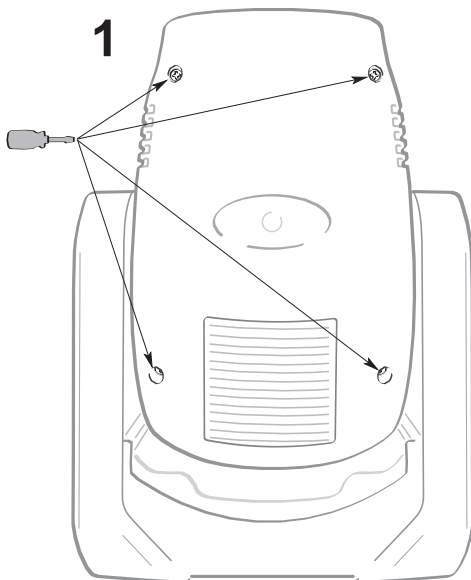
Das Gerät darf nur mit einem Leuchtmittel des Typs OSD 10 Reflektor 280W Entladungslampe betrieben werden. Setzen Sie keine Leuchtmittel mit einer höheren Leistungsangabe ein. Leuchtmittel mit einer höheren Leistung entwickeln höhere Temperaturen, für die das Gerät nicht ausgelegt ist. Bei Zuwiderhandlungen erlischt die Gewährleistung. Beachten Sie die Sicherheitshinweise des Leuchtmittelherstellers.

Die vom Hersteller angegebene Lebensdauer der Lampe darf niemals überschritten werden. Führen Sie deshalb Buch über die Betriebsstunden der Lampe und ersetzen Sie die Lampe rechtzeitig!

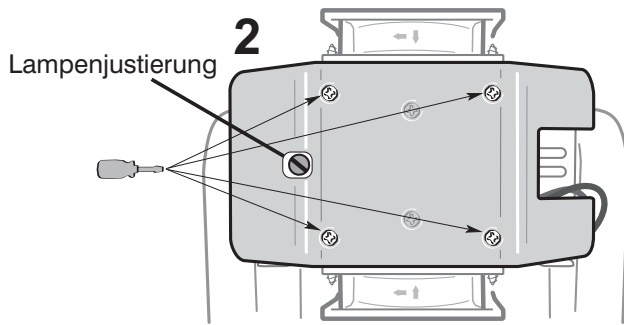
Ausgebaute Leuchtmittel in einem splittergeschützten Behälter aufbewahren und fachgerecht entsorgen!

Vermeiden Sie es, den Glaskörper mit bloßen Händen zu berühren.

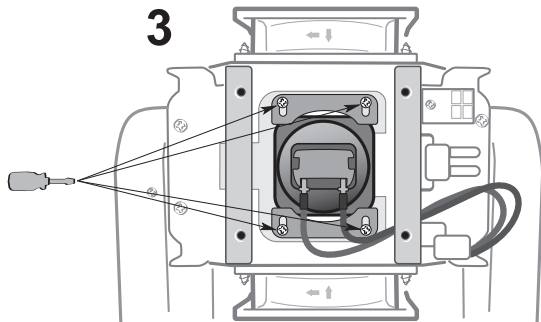
#### **Vorgehensweise:**



1. Lösen Sie die acht Gehäuseschrauben (Standard-Kreuzschlitz) der Projektorkopfabdeckung und nehmen Sie die Projektorkopfabdeckung ab.



2. Lösen Sie die vier Befestigungsschrauben des **Lampensystems** und nehmen Sie die Abdeckung vorsichtig vom Gehäuse.



3. Lösen Sie die Befestigungsschrauben der **Lampenhalterung** und entfernen Sie die Halterung.

4. Wird eine defekte Lampe ausgetauscht, entfernen Sie zunächst die defekte Lampe aus dem Lampenhalter. Führen Sie die Lampe vorsichtig aus dem Lampenhalter. Lösen Sie die Schrauben und entfernen Sie die beiden Anschlussdrähte vorsichtig vom Sockel der Lampe.
5. Stecken Sie auf der neuen Lampe die beiden Anschlussdrähte vorsichtig auf und schrauben sie wieder fest. Setzen Sie die neue Lampe wieder ein. Bitte stellen Sie sicher, dass sich die Lampe in der gleichen Position wie die ausgetauschte Lampe befindet, bevor Sie das Gerät wieder schließen.
6. Schließen Sie das Lampensystem wieder und ziehen Sie die Befestigungsschrauben fest.
7. Setzen Sie die Projektorkopfabdeckung wieder auf und ziehen Sie die Schrauben fest.

Falls nötig können Sie den „Hot Spot“ (der hellste Teil des Lichtstrahls) manuell zentrieren indem Sie mit einem passenden Schraubendreher an der Lampenjustierungsschraube drehen (siehe Grafik 2).

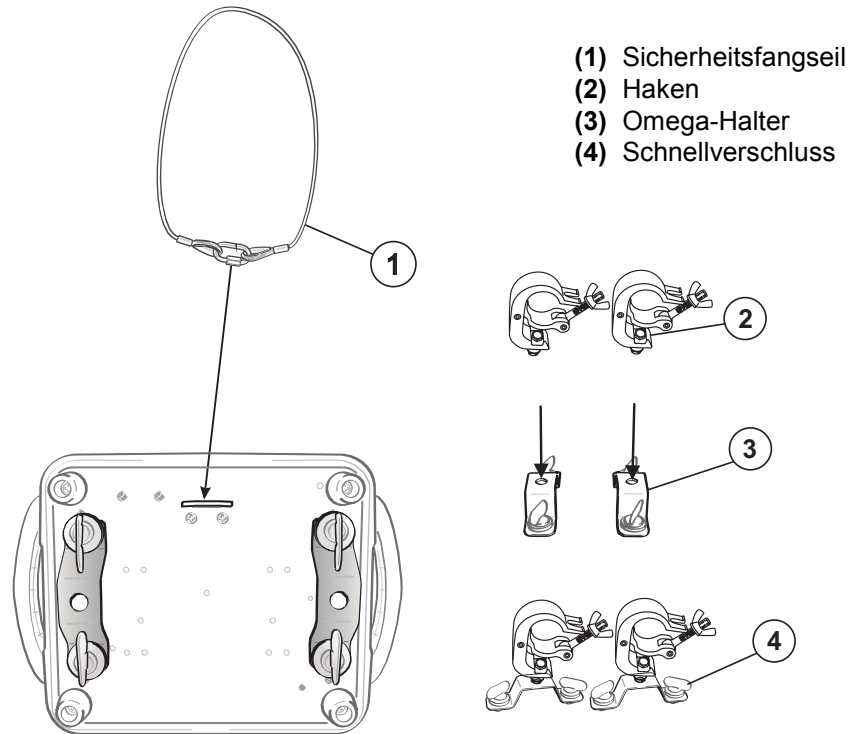
**Achtung:** Bitte beachten Sie, dass die OSD 10 Reflektor 280W Entladungslampe keine heiß-zündfähige Lampe ist. Bevor Sie die Lampe erneut zünden können, müssen Sie ca. 10 Minuten warten!

Projektormontage



**WARNUNG! Verletzungsgefahr durch Herabfallen**

Über Kopf installierte Geräte können beim Herabstürzen erhebliche Verletzungen verursachen! Stellen Sie sicher, dass das Gerät sicher installiert ist und nicht herunterfallen kann. Die Montage darf nur durch eine Fachkraft erfolgen, die mit den Gefahren und den einschlägigen Vorschriften hierfür vertraut ist.



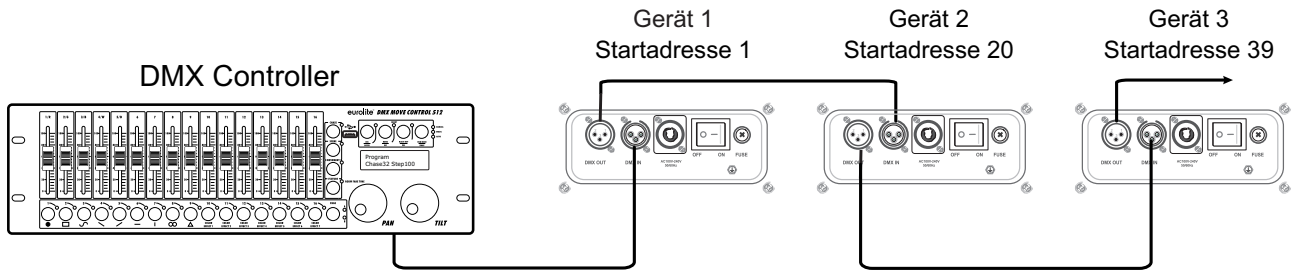
- (1) Sicherheitsfangseil
- (2) Haken
- (3) Omega-Halter
- (4) Schnellverschluss

Das Gerät kann auf dem Boden aufgestellt oder an einer Traverse oder einer anderen geeigneten Struktur befestigt werden. Die Montage darf niemals freischwiegend erfolgen.

- 1 Die tragende Struktur muss mindestens für das Zehnfache aller montierten Geräte ausgelegt sein.
- 2 Sperren Sie den Arbeitsbereich während der Montage und arbeiten Sie von einer stabilen Plattform aus.
- 3 Verwenden Sie Montagematerial, das für die Struktur geeignet ist und die Last des Geräts tragen kann. Geeignetes Montagematerial finden Sie im Abschnitt „Zubehör“. Bitte beachten Sie auch die Installationshinweise auf der Unterseite der Base. Verschrauben Sie zwei Haken über eine M10-Schraube und selbstsichernde Mutter mit den Omega-Haltern. Führen Sie die beiden Schnellverschlüsse der Omega-Halter in die dafür vorgesehenen Öffnungen an der Geräteunterseite ein. Drehen Sie die Schnellverschlüsse im Uhrzeigersinn bis zum Anschlag fest.
- 4 Sichern Sie das Gerät mit einem Fangseil oder einer anderen geeigneten Einrichtung zusätzlich ab. Diese zweite Aufhängung muss auf Grundlage der aktuellsten Arbeitsschutzbestimmungen ausreichend dimensioniert und so angebracht sein, dass im Fehlerfall der Hauptaufhängung kein Teil der Installation herabfallen kann. Für die Befestigung eines Fangseils ist eine entsprechende Öse am Gerät montiert. Hängen Sie das Schnellverschlussglied in die Öse ein. Führen Sie das Sicherungsseil über die Traverse bzw. einen sicheren Befestigungspunkt. Hängen Sie das Ende in dem Schnellverschlussglied ein und ziehen Sie die Sicherungsmutter gut fest. Befestigen Sie das Sicherungsseil so, dass der Fallweg des Geräts nicht mehr als 20 cm betragen kann.
- 5 Nach der Montage muss das Gerät regelmäßig gewartet und überprüft werden, um mögliche Korrosion, Verformung und Lockerung zu vermeiden.

# ANSCHLÜSSE

## Anschluss an den DMX512-Controller / Verbindung Gerät – Gerät



Achten Sie darauf, dass die Adern der Datenleitung an keiner Stelle miteinander in Kontakt treten. Die Geräte werden ansonsten nicht bzw. nicht korrekt funktionieren.

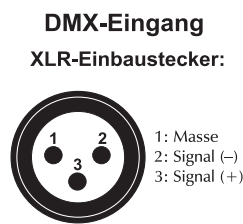
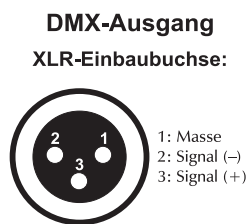
Beachten Sie, dass die Startadresse abhängig vom verwendeten Controller ist. Unbedingt die Bedienungsanleitung des verwendeten Controllers beachten.

### DMX512-Ansteuerung

Für die Ansteuerung des Geräts per DMX512 ist eine Datenverbindung notwendig. Das Gerät verfügt dazu über 3-polige XLR-Anschlüsse.

- 1 Verbinden Sie den Ausgang Ihres Controllers mit dem DMX-Eingang DMX IN des Geräts über ein DMX-Kabel.
- 2 Verbinden Sie den DMX-Ausgang DMX OUT des Geräts mit dem DMX-Eingang des nächsten Geräts in der Kette. Verbinden Sie immer einen Ausgang mit dem Eingang des nächsten Geräts bis alle Geräte angeschlossen sind.
- 3 Am letzten Gerät muss die DMX-Leitung durch einen Abschlusswiderstand abgeschlossen werden. Dazu wird ein XLR-Stecker in den DMX-Ausgang am letzten Gerät gesteckt, bei dem zwischen Signal (-) und Signal (+) ein 120-Ω-Widerstand eingelötet ist.
- 4 Ab einer Kabellänge von 300 m oder nach 32 angeschlossenen DMX-Geräten sollte das Signal mit Hilfe eines DMX-Aufholverstärkers verstärkt werden, um eine fehlerfreie Datenübertragung zu gewährleisten.

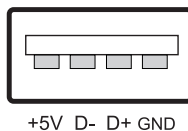
Belegung der XLR-Verbindung:



### Drahtlose DMX-Übertragung mit QuickDMX

Das Gerät verfügt über einen weiteren DMX-Eingang für einen QuickDMX-Empfänger (separat erhältliches Zubehör). Über diesen Anschluss lässt sich ein DMX-Steuersignal drahtlos auf das Gerät übertragen. Der Anschluss ist als USB-Buchse ausgeführt, die die benötigte Betriebsspannung von 5 V für den Empfänger zur Verfügung stellt. Durch den Einsatz der QuickDMX-Funkstrecke entfällt die aufwändige Verkabelung zwischen dem DMX-Lichtsteuergerät und dem Gerät.

Belegung der USB-Buchse:



## **Anschluss ans Netz**

Das Gerät verfügt über ein Schaltnetzteil, das eine Netzspannung zwischen 100 und 240 Volt erlaubt.

- 1 Schließen Sie das beiliegende Netzkabel an und stecken den Netzstecker in eine geerdete Schutzkontaktsteckdose ein. Damit ist das Gerät angeschlossen.
- 2 Um vom Netz zu trennen, ziehen Sie den Netzstecker aus der Steckdose.
- 3 Schließen Sie das Gerät nicht über einen Dimmer an die Netzspannung an. Für besseren Bedienkomfort verwenden Sie eine schaltbare Steckdose.

## **Master/Slave-Betrieb**

Im Master/Slave-Betrieb lassen sich mehrere Geräte synchronisieren, die dann von einem Master-Gerät gesteuert werden.

An der Rückseite des Gerätes befindet sich eine XLR-Einbaubuchse (DMX Out) und ein XLR-Einbaustecker (DMX In), über die sich mehrere Geräte miteinander verbinden lassen.

Wählen Sie das Gerät aus, das zur Steuerung der Effekte dienen soll. Dieses Gerät arbeitet dann als Master-Gerät und steuert alle weiteren Slave-Geräte, die über ein DMX-Kabel mit dem Master-Gerät verbunden werden. Stecken Sie das DMX-Kabel in die DMX OUT-Buchse und verbinden Sie es mit dem DMX IN-Stecker des nächsten Gerätes.

Definieren Sie das Master-Gerät indem Sie den gewünschten Master-Modus „Sound, Random, Auto 1 oder Auto 2“ unter **Run mode** im Hauptmenü einstellen. Stellen Sie bei allen Slave-Geräten „DMX“ ein. Bitte beachten Sie weitere Hinweise unter **Menüstruktur**.

## **BEDIENUNG**

Über den Netzschalter lässt sich das Gerät ein- bzw. ausschalten. Wenn Sie das Gerät an die Spannungsversorgung angeschlossen haben, nimmt das Gerät den Betrieb auf. Während des Reset justieren sich die Motoren aus und das Gerät ist danach betriebsbereit.

Das Display erlischt nach 10 Sekunden Untätigkeit. Drücken Sie irgendeine Taste, dann steht es wieder zur Verfügung.

Bei Betriebsstörung leuchtet die **Err**-Kontrollanzeige neben dem Display. Servicearbeiten sind ausschließlich dem autorisierten Fachhandel vorbehalten.

## **Menüstruktur**

Das Control Board bietet mehrere Möglichkeiten: so lassen sich z. B. die DMX-Startadresse eingeben, das vorprogrammierte Programm abspielen oder ein Reset durchführen.

Drücken Sie die OK-Taste, so dass sich das Display einschaltet.

Sie können nun mit der OK-Taste **Set**, **Manu** oder **Sys** auswählen.

Drücken Sie die OK-Taste um in den jeweiligen Menüpunkt des Hauptmenüs zu gelangen und bestätigen Sie wieder mit der OK-Taste.

Durch Drücken der Tasten UP oder DOWN können Sie sich im Hauptmenü bewegen. Zur Auswahl des gewünschten Menüpunktes drücken Sie die OK-Taste.

Sie können die Auswahl durch Drücken der Tasten UP oder DOWN verändern. Bestätigen Sie jede Änderung durch Drücken der OK-Taste.

Der jeweilige Modus kann durch die Tasten (MENU oder ENTER) verlassen werden.

Die jeweiligen Funktionen werden im Folgenden beschrieben.

Vorgabewerte grau unterlegt

	Hauptmenü	Untermenü	Funktion
<b>Set</b>	Run mode	DMX/Sound/Random / Auto 1, Auto 2	DMX-Betrieb / Musikgesteuerter Programm Run / Auto.-Programm nach Zufallsprinzip / Auto.-Programm 1 und 2
	DMX address	001 ~ 512	Einstellen der DMX-Startadresse
	Channel mode	16 CH / 19 CH	DMX-Kanal-Modus
	Invert PAN	ON/OFF	PAN/TILT-Umkehr
	Invert TILT	ON/OFF	
	PAN-TILT Swap	ON/OFF	PAN-TILT-Tausch
	PAN-TILT Encoder	ON/OFF	Automatische PAN/TILT Korrektur
	DMX signal	Keep/clear	Reaktion wenn kein DMX
	Lamp on	ON/OFF	Lampenschaltung bei Inbetriebnahme
	Linear color	ON/OFF	Umschaltung Farbwechsel von Step zu Linear Color
Load default	OK/Cancel	Zurücksetzen auf Werkseinstellungen	
<b>Manu</b>	PAN ...	PAN = XXX ...	Funktionstest der Kanäle
<b>Sys</b>	DIS	T105B-L.191119	Software Version: Display
	MT	L.191119	Software Version: PCB
	Reset Cal		Kalibrierung; Standardposition
	Sensor Monitor		Nur Servicefunktion für Hersteller
	System errors		Fehleranzeige
	DMX monitor		Aktuelle DMX-Werte der Kanäle
	Lamp Hours *		Betriebsstundenanzeige des Leuchtmittels
	Total lamp Hours		Gesamtbetriebsstundenanzeige des Geräts

\* = Um die Betriebsstunden des Leuchtmittels auf 0 zurückzusetzen, stellen Sie die DMX-Adresse auf 256 ein, verlassen Sie das Menü (mit MENU oder ENTER) und dann drücken Sie die OK-Taste für 5 Sekunden.

## Set

### Run Mode

DMX-Betrieb

Die DMX-512-Steuerung ist über jeden handelsüblichen DMX-Controller möglich.

Musiksteuerung (Sound)

Mit dieser Funktion lassen sich die internen Programme aufrufen und musikgesteuert abspielen.

Automatisches Programm nach Zufallsprinzip (Random)

Mit dieser Funktion lässt sich das interne Programme nach Zufallsprinzip (Random) aufrufen.

Automatisches Programm (Auto 1+2)

Mit dieser Funktion lassen sich 2 unterschiedliche interne Programme aufrufen.

### DMX address / Einstellen der DMX-Startadresse

Mit dieser Funktion können Sie die gewünschte DMX-Startadresse über das Control Board einstellen.

### Anzahl der DMX-Kanäle

Mit dieser Funktion lässt Sie den gewünschten DMX-Kanal-Modus anzeigen.

### Invert PAN / PAN-Umkehrung

Mit dieser Funktion lässt sich die PAN-Bewegung umkehren.

### Invert TILT / TILT-Umkehrung

Mit dieser Funktion lässt sich die TILT-Bewegung umkehren.

### PAN-TILT Swap / PAN-TILT-Tausch

Mit dieser Funktion lassen sich PAN und TILT vertauschen.

**PAN-TILT Encoder / Automatische PAN/TILT-Korrektur (Feedback)**

Mit dieser Funktion lassen sich die PAN- und TILT-Bewegung auf die Sollpositionen korrigieren.

**DMX-Signal / Reaktion wenn kein DMX**

Mit dieser Funktion lässt sich der DMX-Wert halten (keep) oder auf null setzen (clear), wenn kein DMX-Signal empfangen wird.

**Lampenschaltung bei Inbetriebnahme**

Mit dieser Funktion kann das Gerät so programmiert werden, dass die Lampe automatisch zündet, sobald das Gerät in Betrieb genommen wird. Wählen Sie über die Up/Down-Tasten "ON" wenn Sie diese Funktion aktivieren möchten – oder "OFF" wenn nicht.

**Farbwechsel linear / Umschaltung Farbwechsel von Step zu Linear Color**

Mit dieser Funktion lässt sich der lineare Veränderung des Farbrades einstellen.

**Load default / Zurücksetzen auf Werkseinstellungen**

Mit dieser Funktion lässt sich das Gerät auf die Werkseinstellungen zurücksetzen. Alle Einstellungen werden auf Ihren Vorgabewert (grau unterlegt) zurückgesetzt.

**Manu**

**Funktionstest der Kanäle**

Mit dieser Funktion lässt sich jeder einzelne Kanal auf seine (korrekte) Funktion überprüfen.

**Sys**

**DIS**

Mit dieser Funktion lässt sich die Software-Version des Displays auslesen.

**MT**

Mit dieser Funktion lässt sich die Software-Version des PCBs auslesen.

**Reset Cal**

Mit dieser Funktion lassen sich die Kanäle auf die korrekten Ausgangspositionen kalibrieren.

**System errors / Fehleranzeige**

Mit dieser Funktion lassen sich Fehlermeldungen auslesen.

**DMX-Monitor**

Mit dieser Funktion lassen sich die aktuellen DMX-Werte der Kanäle anzeigen.

**Lamp Hours**

Mit dieser Funktion lassen sich die Betriebsstunden des Leuchtmittels anzeigen.

**Total lamp Hours**

Mit dieser Funktion lassen sich die Gesamtbetriebsstunden des Geräts anzeigen.

## DMX-Betrieb

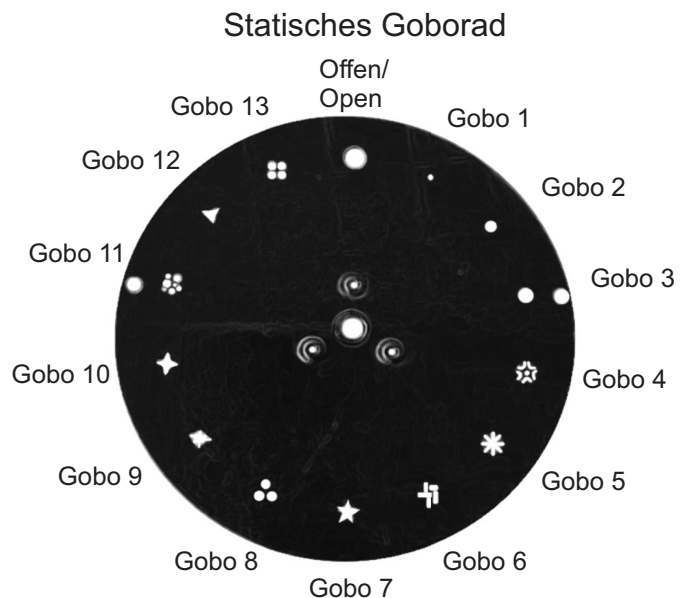
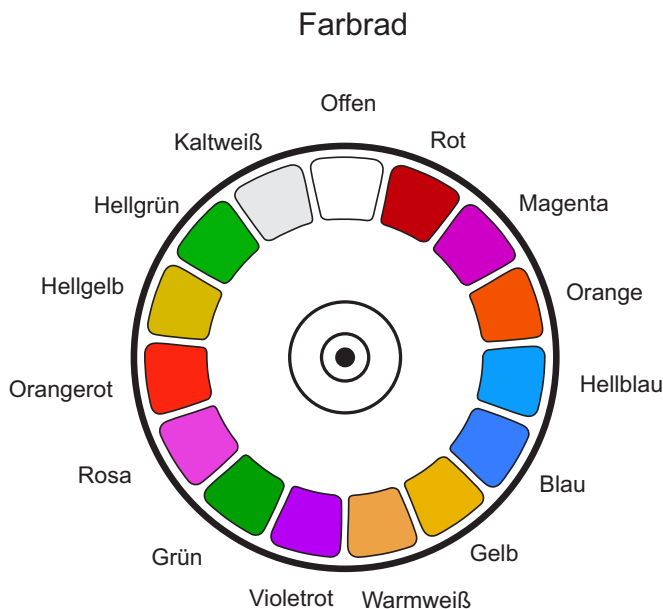
### DMX-Startadresse einstellen

Für den Betrieb über einen Controller mit DMX512-Protokoll verfügt das Gerät über 19 Steuerkanäle. Es kann aber auch in einen Modus mit 16 Kanälen umgeschaltet werden, wenn andere Funktionen benötigt werden. Damit das Gerät vom Controller angesteuert werden kann, muss außerdem die DMX-Startadresse eingestellt werden. Die Startadresse ist abhängig von Ihrem DMX-Controller. Lesen Sie hierzu die Dokumentation des Geräts.

- 1 Drücken Sie die **OK**-Taste, so dass sich das Display einschaltet und Sie mit der OK-Taste **Set** auswählen können. Bestätigen Sie mit der **OK**-Taste.
- 2 Drücken Sie nun die **OK**-Taste so oft, bis das Display die Betriebsart **DMX address** anzeigt. Bestätigen Sie mit der **OK**-Taste.
- 3 Stellen Sie die Adresse mit den Tasten **UP** und **DOWN** ein. Bestätigen Sie mit der **OK**-Taste.
- 4 Um den gewünschten DMX-Kanal-Modus einzustellen, drücken Sie die **OK**-Taste so oft, bis das Display die Betriebsart **Channel mode** anzeigt. Bestätigen Sie mit der **OK**-Taste.
- 5 Wählen Sie mit den Tasten **UP** und **DOWN** den gewünschten DMX-Kanal-Modus: **16 CH** (16 DMX-Kanäle) oder **19 CH** (19 DMX-Kanäle). Bestätigen Sie mit der **OK**-Taste.
- 6 Der Modus kann durch die Tasten (MENU oder ENTER) verlassen werden.
- 7 Beim Empfang von DMX-Steuersignalen leuchtet die DMX-Modus-Kontrollanzeige neben dem Display.

Hinweis: Bitte vergewissern Sie sich, dass sich die Steuerkanäle nicht mit anderen Geräten überlappen, damit das Gerät korrekt und unabhängig von anderen Geräten in der DMX-Verbindung funktioniert. Werden mehrere Geräte auf eine Adresse definiert, arbeiten sie synchron.

**Die Farb- und Goborad-Positionen des folgenden DMX-Protokolls sind wie folgt angeordnet.**





**Funktionen im DMX-Betrieb**

Kanal	Wert		Eigenschaft
1			<b>Horizontale Bewegung (PAN)</b>
	0	255	Wenn Sie den Regler verschieben, bewegen Sie den Kopf horizontal (PAN). Allmähliches Einstellen des Kopfes bei langsamem Schieben des Reglers (0-255, 128-Mitte). Der Kopf kann an jeder gewünschten Einstellung angehalten werden.
2			<b>PAN-Bewegung mit 16 Bit-Auflösung</b>
	0	255	Feinindizierung
3			<b>Vertikale Bewegung (TILT)</b>
	0	255	Wenn Sie den Regler verschieben, bewegen Sie den Kopf vertikal (TILT). Allmähliches Einstellen des Kopfes bei langsamem Schieben des Reglers (0-255, 128-Mitte). Der Kopf kann an jeder gewünschten Einstellung angehalten werden.
4			<b>TILT-Bewegung mit 16 Bit-Auflösung</b>
	0	255	Feinindizierung
5			<b>Geschwindigkeit PAN-/TILT-Bewegung</b>
	0	255	Abnehmende Geschwindigkeit
6			<b>Dimmerintensität</b>
	0	255	Allmähliche Einstellung der Dimmerintensität von 0 bis 100 %
7			<b>Shutter, Strobe</b>
	0	3	Shutter geschlossen
	4	103	Strobe-Effekt mit zunehmender Geschwindigkeit
	104	107	Shutter offen
	108	207	Puls-Effekt mit zunehmender Geschwindigkeit
	208	212	Shutter offen
	213	251	Strobe-Effekt über Zufallsgenerator mit zunehmender Geschwindigkeit
8			<b>Farbrad</b>
	0	4	Offen
	5	9	Offen/Rot
	10	14	Rot
	15	19	Rot / Magenta
	20	24	Magenta
	25	29	Magenta / Orange
	30	34	Orange
	35	39	Orange / Hellblau
	40	44	Hellblau
	45	49	Hellblau / Blau
	50	54	Blau
	55	59	Blau / Gelb
	60	64	Gelb
	65	69	Gelb / Warmweiß
70	74	Warmweiß	
75	79	Warmweiß / Violetrot	
80	84	Violetrot	

85	89	Violetrot / Grün	
90	94	Grün	
95	99	Grün / Rosa	
100	104	Rosa	
105	109	Rosa / Orangenrot	
110	114	Orangenrot	
115	119	Orangenrot / Hellgelb	
120	124	Hellgelb	
125	129	Hellgelb / Hellgrün	
130	134	Hellgrün	
135	139	Hellgrün / Kaltweiß	
140	144	Kaltweiß	
145	149	Kaltweiß / Offen	
150	201	Rainboweffekt vorwärts mit abnehmender Geschwindigkeit	
202	255	Rainboweffekt rückwärts mit zunehmender Geschwindigkeit	
<b>Statisches Goborad, Gobo-Shake</b>			
0	4	Offen	
5	9	Gobo 1	
10	14	Gobo 2	
15	19	Gobo 3	
20	24	Gobo 4	
25	29	Gobo 5	
30	34	Gobo 6	
35	39	Gobo 7	
40	44	Gobo 8	
45	49	Gobo 9	
50	54	Gobo 10	
55	59	Gobo 11	
60	64	Gobo 12	
65	69	Gobo 13	
<b>9</b>	70	74	Offen Shake mit zunehmender Geschwindigkeit
	75	79	Gobo 1 Shake mit zunehmender Geschwindigkeit
	80	84	Gobo 2 Shake mit zunehmender Geschwindigkeit
	85	89	Gobo 3 Shake mit zunehmender Geschwindigkeit
	90	94	Gobo 4 Shake mit zunehmender Geschwindigkeit
	95	99	Gobo 5 Shake mit zunehmender Geschwindigkeit
	100	104	Gobo 6 Shake mit zunehmender Geschwindigkeit
	105	109	Gobo 7 Shake mit zunehmender Geschwindigkeit
	110	114	Gobo 8 Shake mit zunehmender Geschwindigkeit
	115	119	Gobo 9 Shake mit zunehmender Geschwindigkeit
120	124	Gobo 10 Shake mit zunehmender Geschwindigkeit	
125	129	Gobo 11 Shake mit zunehmender Geschwindigkeit	
130	134	Gobo 12 Shake mit zunehmender Geschwindigkeit	
135	139	Gobo 13 Shake mit zunehmender Geschwindigkeit	
140	199	Goborad-Rotation vorwärts mit abnehmender Geschwindigkeit	

	200	255	Goborad-Rotation rückwärts mit zunehmender Geschwindigkeit
<b>10</b>			<b>Frost</b>
	0	99	Keine Funktion
	100	199	Multi-Color-Filter
	200	255	Frost-Effekt
<b>11</b>			<b>Fokus</b>
	0	255	Allmähliche Einstellung von weit bis nah
<b>12</b>			<b>Prisma 24-Facetten</b>
	0	127	Keine Funktion
	128	255	24-Facetten-Prisma
<b>13</b>			<b>Positionieren des rotierenden Prismas, Prismenrotation</b>
	0	127	Prismenpositionierung
	128	190	Prismenrotation rückwärts mit abnehmender Geschwindigkeit
	191	192	Keine Rotation
	193	255	Prismenrotation vorwärts mit zunehmender Geschwindigkeit
<b>14</b>			<b>Prisma 8-Facetten</b>
	0	127	Keine Funktion
	128	255	8-Facetten-Prisma
<b>15</b>			<b>Positionieren des rotierenden Prismas, Prismenrotation</b>
	0	127	Prismenpositionierung
	128	190	Prismenrotation rückwärts mit abnehmender Geschwindigkeit
	191	192	Keine Rotation
	193	255	Prismenrotation vorwärts mit zunehmender Geschwindigkeit
<b>16</b>			<b>Reset + interne Programme</b>
	0	99	Keine Funktion
	100	105	Lampe aus
	106	149	Keine Funktion
	150	155	Reset alle
	156	199	Keine Funktion
	200	205	Lampe an
	206	250	Keine Funktion
251	255	Interne Programme	
<b>17</b>			<b>Farbrad Geschwindigkeit</b>
	0	255	Mit abnehmender Geschwindigkeit
<b>18</b>			<b>Dim-Pri-Fro Geschwindigkeit</b>
	0	255	Mit abnehmender Geschwindigkeit
<b>19</b>			<b>Goborad Geschwindigkeit</b>
	0	255	Mit abnehmender Geschwindigkeit

## REINIGUNG UND WARTUNG

Das Gerät sollte äußerlich in regelmäßigen Abständen von Verunreinigungen wie Staub usw. gereinigt werden. Insbesondere die Linse sollte sauber sein, damit das Licht mit maximaler Helligkeit abgestrahlt werden kann.

- 1 Trennen Sie das Gerät vom Netz und lassen Sie es abkühlen, bevor Sie mit der Reinigung beginnen.
- 2 Reinigen Sie die Oberflächen mit einem fusselfreien, angefeuchteten Tuch. Verwenden Sie auf keinen Fall Alkohol oder irgendwelche Lösungsmittel, da sonst die Gehäuseoberflächen beschädigt werden könnten. Vermeiden Sie unbedingt das Eindringen von Nässe oder Feuchtigkeit in das Gerät.
- 3 Das Gerät muss trocken sein, bevor Sie es wieder einschalten.

Im Geräteinneren befinden sich keine zu wartenden Teile. Öffnen Sie das Gehäuse nicht. Unternehmen Sie keine Reparaturversuche, da dies ein Sicherheitsrisiko darstellt. Wartungs- und Servicearbeiten sind ausschließlich dem autorisierten Fachhandel vorbehalten.

Sollten einmal Ersatzteile benötigt werden, verwenden Sie bitte nur Originalersatzteile. Sollten Sie noch weitere Fragen haben, wenden Sie sich bitte an Ihren Fachhändler.

## Sicherungswechsel

Wenn die Feinsicherung des Geräts defekt ist, ersetzen Sie diese durch eine Sicherung gleichen Typs.

- 1 Trennen Sie das Gerät vom Netz und lassen Sie es abkühlen.
- 2 Öffnen Sie den Sicherungshalter am Netzanschluss mit einem passenden Schraubendreher.
- 3 Entfernen Sie die defekte Sicherung aus dem Sicherungshalter und setzen Sie die neue Sicherung ein.
- 4 Setzen Sie den Sicherungshalter wieder im Gehäuse ein. Danach kann das Gerät wieder mit dem Netz verbunden werden.

## UMWELTSCHUTZ

### Informationen zur Entsorgung



Bitte übergeben Sie das Gerät bzw. die Geräte am Ende der Nutzungsdauer zur umweltgerechten Entsorgung einem örtlichen Recyclingbetrieb. Geräte, die mit diesem Symbol gekennzeichnet sind, dürfen nicht im Hausmüll entsorgt werden. Für weitere Informationen wenden Sie sich bitte an Ihren Händler oder die zuständige örtliche Behörde. Entnehmen Sie evtl. eingelegte Batterien und entsorgen Sie diese getrennt vom Produkt.



Als Endverbraucher sind Sie durch die Batterieverordnung gesetzlich zur Rückgabe aller gebrauchten Batterien und Akkus verpflichtet. Die Entsorgung über den Hausmüll ist verboten. Verbrauchte Batterien können Sie unentgeltlich bei den Sammelstellen Ihrer Gemeinde und überall, wo Batterien verkauft werden, abgeben. Mit der Verwertung von Altgeräten und der ordnungsgemäßen Entsorgung von Batterien und Akkus leisten Sie einen wichtigen Beitrag zum Schutz unserer Umwelt.

## TECHNISCHE DATEN

Spannungsversorgung:	100-240 V AC, 50/60 Hz
Gesamtanschlusswert:	385 W
Schutzart:	IP20
Stromanschluss:	Stromeinspeisung P-Con (blau), Einbauversion Stromanschlusskabel mit Schutzkontaktstecker (mitgeliefert)
Sicherung:	T träge, 5 A Sicherung auswechselbar
Max. Kippbewegung TILT:	Exakte Positionierung (16-Bit-Auflösung) 270°
Max. Schwenkbewegung PAN:	Exakte Positionierung (16-Bit-Auflösung) 540°
Blitzrate:	1 - 18 Hz
Ausstattung:	Farbrad; Fokus motorisch; Goborad mit statischen Gobos; Frostfilter; Prisma rotierend
Farberzeugung:	Farbrad 14 dichroitische Farben und offen
Gobos:	Goborad mit statischen Gobos, 13 Gobos und offen Shake-Effekt
DMX-Kanäle:	16; 19
DMX-Eingang:	3-pol XLR (M) Einbauversion
DMX-Ausgang:	3-pol XLR (W) Einbauversion
Lüfter:	Ja
Ansteuerung:	DMX
	Stand-alone
	Musiksteuerung
	Master/Slave Funktion
	QuickDMX über USB (optional)
Abstrahlwinkel (1/2 Peak):	2°
Gehäusefarbe:	Schwarz
Breite:	30,0 cm
Höhe:	50,5 cm
Tiefe:	20,5 cm
Gewicht:	14,4 kg

### Zubehör

EUROLITE TPC-10 Klammer, silber	Best.-Nr. 59006856
EUROLITE Sicherheitsseil A 6x1000mm bis 35kg,silber	Best.-Nr. 58010330
EUROLITE DMX Kabel XLR 3pol 3m schwarz	Best.-Nr. 3022785H
PSSO DMX Kabel XLR 3pol 3m schwarz Neutrik	Best.-Nr. 30227810
QuickDMX USB Funksender/Empfänger	Best.-Nr. 70064704
OMNILUX OSD 10 Reflektor 280W Entladungslampe	Best.-Nr. 89101928
ROADINGER Flightcase 2x TMH XB-280	Best.-Nr. 31001074
EUROLITE Omega-Bügel 37	Best.-Nr. 51786551
PSSO PowerCon Netzkabel 3x1,5 1,5m H07RN-F	Best.-Nr. 30235030

Technische Änderungen ohne vorherige Ankündigung und Irrtum vorbehalten. © 06.10.2023

**USER MANUAL**

**eurolite<sup>®</sup>**  
**TMH XB-280**  
**Moving-Head-Beam**



**DANGER! Electric shock caused by short-circuit**

Be careful with your operations. With a dangerous voltage you can suffer a dangerous electric shock when touching the wires. Never open the housing. Keep the device away from rain and moisture.



Please read these instructions carefully before using the product. They contain important information for the correct use of the product.

Every person involved with the installation, operation and maintenance of this device has to

- be qualified
- follow the instructions of this manual
- consider this manual to be part of the total product
- keep this manual for the entire service life of the product
- pass this manual on to every further owner or user of the product
- download the latest version of the user manual from the Internet

**INTRODUCTION**

Thank you for having chosen one of our products. If you follow the instructions given in this manual, we are sure that you will enjoy this device for a long period of time.

## ***Product features***

### **Bright, extremely narrow beam with OSD 10 280W discharge lamp, color wheel, gobos and rotating prisms**

- Equipped with an OSD 10 Reflector 280W discharge lamp
- Very narrow beam angle of 2°
- Positioning within 540° PAN and 270° TILT
- Exact positioning via 16 bit PAN/TILT movement resolution
- Auto, music, master/slave and DMX mode
- 16 or 19 DMX channels selectable
- Sound-controlled via built-in microphone
- Color wheel with 14 different dichroic color filters plus open
- Rainbow effect with adjustable speed in both directions
- Rotating 8- and 24-facet prism, combinable for multi-facet effects
- The prisms rotate in both directions and at different speeds
- Gobo wheel with 13 static gobos plus open
- With gobo shake function
- Frost-filter
- Multi-color-filter
- Strobe effect with adjustable speed
- Random strobe effect
- Dimmer
- Motorized focus
- Fan-cooled
- Supports QuickDMX - the wireless DMX system from Eurolite
- Built-in phantom-powered USB port for QuickDMX receivers (accessories)
- Control board with graphic LCD for adjusting the DMX-starting address, PAN/TILT reverse, reset, lamp on/off, operating hours
- P-Con power input
- Switch-mode power supply for operation between 100 and 240 volts

## SAFETY INSTRUCTIONS



### WARNING!

Please read the safety warnings carefully and only use the product as described in this manual to avoid accidental injury or damage.



### DANGER! Electric shock caused by high voltages

Within the device there are areas where high voltages may be present. Completely disconnect the device from the power supply before you open or remove covers. Mount all covers and attach them firmly before connecting the device again.

### Intended use

- This device is a Moving Head for creating decorative lighting effects. This device is designed for professional use in the field of event technology, e.g. on stage. It is not suitable for household lighting.
- Only use the device according to the instructions given herein. Damages due to failure to follow these operating instructions will void the warranty! We do not assume any liability for any resulting damage.
- We do not assume any liability for material and personal damage caused by improper use or non-compliance with the safety instructions. In such cases, the warranty will be null and void.
- Unauthorized rebuilds or modifications of the device are not permitted for reasons of safety and render the warranty invalid.

### Danger due to electricity

- The device is suitable for indoor use only. Do not use it outdoors. Never expose it to rain or moisture. Do not store it in rooms exposed to moisture.
- To reduce the risk of electric shock, do not open any part of the device. There are no serviceable parts inside the device.
- Only connect the device to a properly installed mains outlet. The outlet must be protected by residual current breaker (RCD). The voltage and frequency must exactly be the same as stated on the device. If the mains cable is equipped with an earthing contact, then it must be connected to an outlet with a protective ground. Never deactivate the protective ground of a mains cable. Failure to do so could possibly injure the user.
- The mains outlet must be easily accessible so that you can unplug the device quickly if need be.
- Never touch the mains plug with wet or damp hands. There is the risk of potentially fatal electric shock.
- The mains cable must not be bent or squeezed. Keep it away from hot surfaces or sharp edges.
- Never pull the mains cable to disconnect the mains plug from the mains outlet, always seize the plug.
- Unplug the device during lightning storms, when unused for long periods of time or before cleaning.
- Do not expose the device to any high temperatures, direct sunlight, dripping or splashing water, strong vibrations or heavy mechanical stress.
- Do not place any objects filled with liquids on the device.
- Do not place any open sources of fire, such as burning candles, on or directly next to the device.
- Make sure that objects cannot fall into the device, in particular metal parts.
- Only have repairs to the device or its mains cable carried out by qualified service personnel. Repairs are required when the device or the mains cable is visibly damaged, liquid has been spilled or objects have fallen into the device; when the device has been exposed to rain or moisture, has been dropped or malfunctions occur.
- Cleaning of the device is limited to the surface. Make sure that moisture does not come into contact with any areas of the terminal connections or mains voltage control parts. Only wipe off the product with a soft lint-free and moistened cloth. Never use solvents or aggressive detergents.

### Danger to children and people with restricted abilities

- This product is not a toy. Keep it out of the reach of children and pets. Do not leave packaging material lying around carelessly. Never leave this device running unattended.
- This device may be used only by persons with sufficient physical, sensorial, and intellectual abilities and having corresponding knowledge and experience. Other persons may use this device only if they are supervised or instructed by a person who is responsible for their safety.

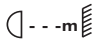


**Warning – risk of burns and fire**



**CAUTION!**

The light beam generates an extreme amount of heat. Do not aim the beam at the same spot for an extended period of time! There is a risk of fire!

- The admissible ambient temperature range ( $T_a$ ) is  $-5$  to  $+45^{\circ}\text{C}$ . Do not operate the device outside of this temperature range.
- The housing temperature ( $T_c$ ) can be up to  $70^{\circ}\text{C}$  during use. Avoid contact by persons and materials.
- Do not illuminate surfaces within 12 m of the device. This value is indicated on the device by the  symbol.
- Do not use the device near highly flammable materials. Always place the device at a location where sufficient air circulation is ensured. Leave 50 cm of free space around the device. Never cover the air vents of the housing.

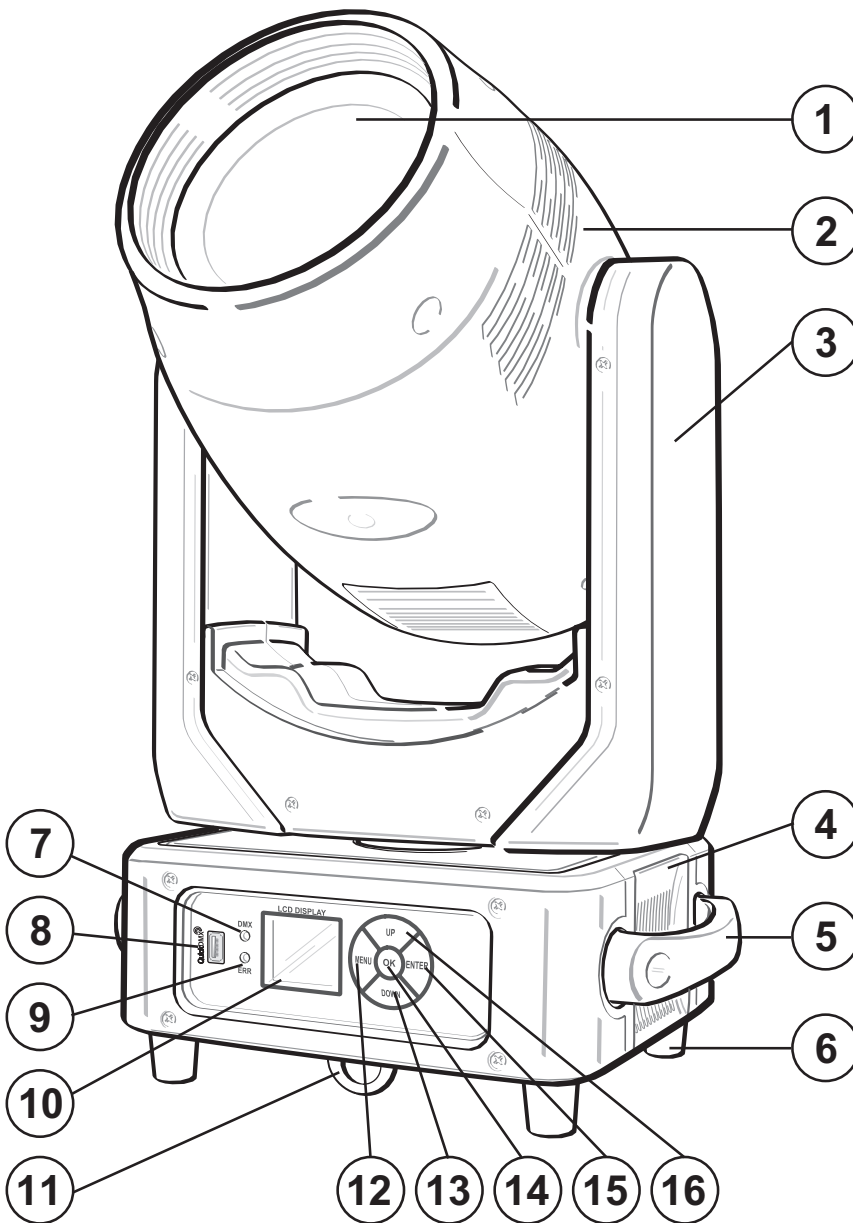
**Warning – risk of injuries**

- Do not look directly at the light source. Persons with light-sensitive epilepsy may suffer from epileptic seizures or fall unconscious.
- Make sure that the product is set up or installed safely and expertly and prevented from falling down. Comply with the standards and rules that apply in your country, in particular EN 60598-2-17.
- If you lack the qualification, do not attempt the installation yourself, but instead use a professional installer. Improper installation can result in bodily injury and or damage to property.
- The manufacturer cannot be made liable for damages caused by incorrect installations or insufficient safety precautions.
- For overhead use, always secure the device with a secondary safety attachment such as a safety bond or safety net.
- Make sure that the area below the installation place is blocked when rigging, derigging or servicing the device.
- For commercial use the country-specific accident prevention regulations of the government safety organization for electrical facilities must be complied with at all times.

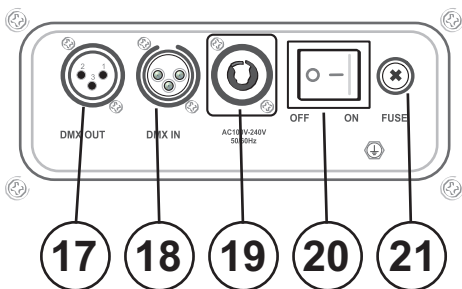
**Caution – material damage**

- This device must not be connected to the mains voltage by means of a dimmer.
- Lighting effects are not designed for permanent operation. Consistent operation breaks will ensure that the device will serve you for a long time without defects.
- Never switch the device on and off in short intervals. This will considerably reduce the service life of the device.
- If the device has been exposed to drastic temperature fluctuation, do not switch it on immediately. The resulting condensation may destroy the device. Allow the device to reach room temperature before connecting it. Wait until the condensation has evaporated.
- Please use the original packaging to protect the device against vibration, dust and moisture during transportation or storage.
- If a serial number label is affixed to the device, do not remove the label as this would make the warranty void.
- Never lift the fixture by holding it at the projector-head, as the mechanics may be damaged. Always hold the fixture at the carrying handles.

## DESCRIPTION OF THE DEVICE



- (1) Lens
- (2) Projector head
- (3) Yoke
- (4) Base
- (5) Carrying handle
- (6) Rubber foot
- (7) DMX indicator
- (8) USB port for QuickDMX receiver
- (9) Error indicator
- (10) LCD
- (11) Safety eyelet
- (12) Menu button
- (13) Down button
- (14) OK button
- (15) Enter button
- (16) Up button



- (17) DMX output
- (18) DMX input
- (19) Power input
- (20) Power switch
- (21) Fuseholder

## INSTALLATION

### *Installing/Replacing the lamp*

**DANGER! Electric shock caused by high voltages**

Within the device there are areas where high voltages may be present. Always disconnect the device from the mains socket prior to installing or replacing a lamp.

**WARNING! Risk of burns in case of inappropriate handling of the illuminant**

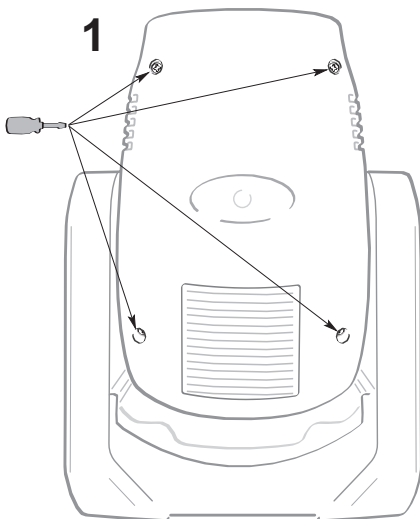
The illuminant reaches temperatures up to **600° C**. Allow the illuminant to cool down for at least 10 minutes before starting any maintenance or replacement. Have the replacement carried out by a specialist.

The device must only be operated with an illuminant type OSD 10 Reflector 280W discharge lamp. Do not install illuminants with a higher wattage! Illuminants with a higher wattage generate temperatures the device was not designed for. Damages caused by non-observance are not subject to warranty. Observe the safety instructions of the illuminant manufacturer.

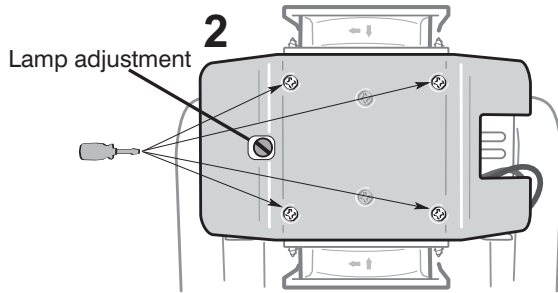
The lamp life given by the manufacturer must never be exceeded. Therefore, keep records of the operating time of the lamp and replace the illuminant in a timely manner.

Store dismantled lamps in a splinter-proof container and dispose of them properly!

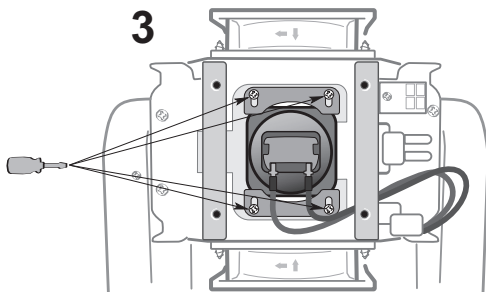
During the installation do not touch the glass-bulb bare-handed!

**Procedure:**

1. Unscrew the eight housing screws (standard Philips screws) of the projector head cover and remove the projector head cover.



2. Unscrew the four fixation screws of the **lamp system** and carefully remove the cover from the housing.



3. Unscrew the fixation screws of the **lamp holder** and remove the lamp holder.

4. If replacing the lamp, carefully remove the lamp from the lamp holder, unscrew and detach the two connection wires from the lamp base.
5. Carefully attach the two connection wires onto the base of the new lamp and tighten the screws again. Insert the new lamp into the lamp holder. Please make sure that the new lamp is in the same position as the old lamp before closing the device.
6. Replace the lamp system in the housing and tighten the fixation screws.
7. Replace the projector head cover and tighten the screws.

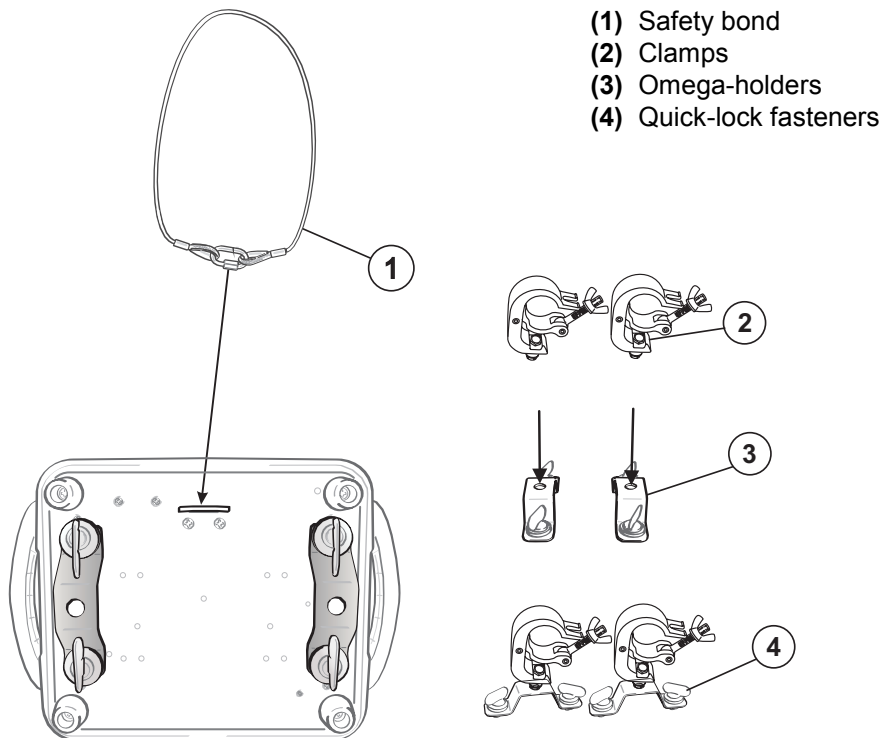
If necessary, you can manually center the "hot spot" (the brightest part of the light beam) by turning the lamp adjustment screw with a suitable screwdriver (see graphic 2).

**Attention:** Please note, the OSD 10 Reflector 280W discharge lamp is not a hot-restrike type. You must wait approximately 10 minutes before you can attempt to strike the lamp once it has been turned off!

## Rigging

**WARNING! Risk of injury caused by falling objects**

Devices in overhead installations may cause severe injuries when crashing down. Make sure that the device is installed securely and cannot fall down. The installation must be carried out by a specialist who is familiar with the hazards and the relevant regulations.

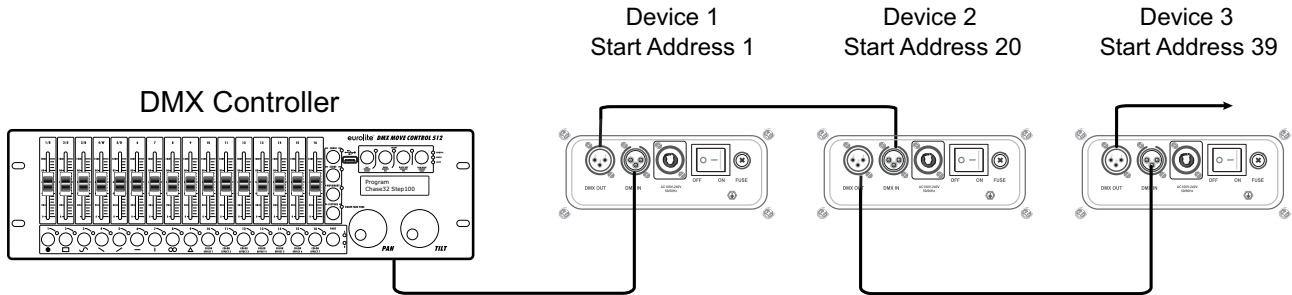


The device may be placed on the floor or fastened to a truss or similar rigging structure. The device must never be fixed swinging freely in the room.

- 1 The rigging structure must support at least 10 times the weight of all fixtures to be installed on it.
- 2 Block access below the work area and work from a stable platform when installing the device.
- 3 Use rigging hardware that is compatible with the structure and capable of bearing the weight of the device. Please refer to the “Accessories” section for a list of suitable rigging hardware and follow the instructions mentioned at the bottom of the base. Screw two clamps via a M10 screw and self-locking nut onto the Omega-holders. Insert the two quick-lock fasteners of the Omega-holders into the respective holes on the bottom of the device. Tighten the quick-lock fasteners clockwise as far as they will go.
- 4 Secure the device with a safety bond or other secondary attachment. This secondary safety attachment must be sufficiently dimensioned in accordance with the latest industrial safety regulations and constructed in a way that no part of the installation can fall down if the main attachment fails. An appropriate eyelet is mounted on the device for fixation of the safety bond. Install the safety bond by inserting the quick link in the eyelet on the bottom of the base. Pull the safety bond over the trussing system etc. Insert the end in the quick link and tighten the fixation screw. Fasten the safety bond in such a way that, in the event of a fall, the maximum drop distance of the device will not exceed 20 cm.
- 5 After installation, the device requires inspections periodically to prevent the possibility of rot, deformation and looseness.

## CONNECTIONS

### DMX512 connection / connection between fixtures



The wires must not come into contact with each other; otherwise the fixtures will not work at all, or will not work properly.

Please note the starting address depends upon which controller is being used.

### DMX512 control

A DMX512 data link is required in order to control the device via DMX. The device provides 3-pin XLR connectors for DMX connection.

- 1 Connect the output of your DMX controller to the DMX input DMX IN of the device with a DMX cable.
- 2 Connect the DMX output DMX OUT of the device to the DMX input of the next unit in the chain. Always connect one output to the input of the next unit until all units are connected.
- 3 At the last unit, the DMX cable has to be terminated. Plug the terminator with a 120  $\Omega$  resistor between Signal (-) and Signal (+) in the DMX output of the last unit.
- 4 If the cable length exceeds 300 m or the number of DMX devices is greater than 32, it is recommended to insert a DMX level amplifier to ensure proper data transmission.

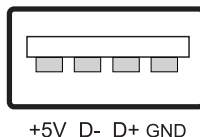
XLR connection:



### Wireless DMX transmission with QuickDMX

The device features an alternative DMX input for a QuickDMX receiver (sold separately). This connector allows for wireless transmission of DMX control signals to the device. The connector is designed as a USB port which provides the required 5 V operating voltage for the receiver. With QuickDMX devices, extensive cabling between the DMX controller and the device is not required.

Occupation of the USB port:



## **Connection to the mains**

The device uses an auto-range power supply that accepts input voltages between 100 und 240 volts.

- 1 Connect the device via the enclosed mains cable to a grounded mains socket. Thus the unit is connected to the mains.
- 2 Disconnect the power plug in order to disconnect the device from the mains.
- 3 Do not connect the unit to the mains voltage via a dimmer. For a more convenient operation, use a mains outlet which is switchable.

## **Master/Slave operation**

The master/slave operation enables that several devices can be synchronized and controlled by one master device.

On the rear panel of the device you can find an XLR-jack (DMX Out) and an XLR-plug (DMX In), which can be used for connecting several devices.

Choose the device which is to control the effects. This device then works as master device and controls all other slave-devices, which are to be connected to the master device via a DMX cable. Connect the DMX OUT-jack with the DMX IN-plug of the next device.

Define the master device by setting the desired master mode "Sound, Random, Auto 1 or Auto 2" under **Run mode** in the main menu. Set the slave devices to "DMX". Please refer to the instructions under **Menu structure**.

## **OPERATION**

With the power switch, you can switch the device on and off.

After you connected the effect to the mains, the device starts running. During the Reset, the motors are trimmed and the device is ready for use afterwards.

The display shuts off after 10 seconds of inactivity. By pressing any button it lights up again.

In the event of an operating fault, the **Err** control indicator next to the display lights up. Service operations are only to be carried out by authorized dealers.

## **Menu structure**

The Control Board offers several features: you can easily set the starting address, run the pre-programmed programs or make a reset.

Press the OK button until the display is lit.

You can now use the OK button to select **Set**, **Manu** or **Sys**.

Press the OK button to enter the respective menu item of the main menu and confirm again with the OK button.

You can move through the main menu by pressing the UP or DOWN buttons. Press the OK button to select the desired menu item.

You can change the selection by pressing the UP or DOWN button. Confirm each change by pressing the OK button.

You can leave the respective mode by pressing the (MENU or ENTER) buttons.

The functions provided are described in the following sections.

Default settings shaded.

	Main menu	Sub menu	Function
<b>Set</b>	Run mode	DMX/Sound/Random/ Auto 1, Auto 2	DMX mode / music control / random auto program / auto program 1 and 2
	DMX address	001~ 512	DMX address setting
	Channel mode	16 CH / 19 CH	Number of DMX channels
	Invert PAN	ON/OFF	Reverse movement
	Invert TILT	ON/OFF	
	PAN-TILT Swap	ON/OFF	PAN-TILT swap
	PAN-TILT Encoder	ON/OFF	Automatic PAN/TILT adjustment
	DMX signal	Keep/clear	Action if no DMX
	Lamp on	ON/OFF	Lamp on by power on
	Linear color	ON/OFF	Switch color change from step to linear color
	Load default	OK/Cancel	Restore factory settings
<b>Manu</b>	PAN ...	PAN = XXX ...	Test function
<b>Sys</b>	DIS	T105B-L.191119	Software Version: Display
	MT	L.191119	Software Version: PCB
	Reset Cal		Calibration to standard position
	Sensor Monitor		Only service function for producer
	System errors		Error message
	DMX monitor		Current DMX address of the channels
	Lamp Hours *		Operating hours of the illuminant
	Total lamp Hours		Total operating hours of the device

\* = To reset the operating hours of the illuminant to 0, set the DMX address to 256, leave the menu (with MENU or ENTER) and then press the OK button for 5 seconds.

## Set

### Run Mode

DMX mode

This mode allows the unit to be controlled via any standard DMX controller.

Sound

With this function, you can run the internal program sound-controlled.

Random auto mode

With this function, you can run the random internal program.

Auto mode (Auto 1+2)

With this function, you can run 2 different internal programs.

### DMX address setting

With this function, you can adjust the desired DMX address via the Control Board.

### Number of DMX channels

With this function, you can display the desired DMX channel mode.

### Invert PAN

With this function, you can reverse the PAN-movement.

### Invert TILT

With this function, you can reverse the TILT-movement.

### PAN-TILT Swap

With this function, you can swap PAN and TILT.



**PAN-TILT Encoder / automatic PAN/TILT correction (Feedback)**

With this function, you can correct the PAN/TILT movement to the programmed position.

**DMX signal / action if no DMX**

With the function, you can “keep” or “clear” the DMX value if there is no DMX-signal.

**Lamp on by power on**

With this function you can select if the lamp will be switched on when switching the power on. Select “**ON**” by pressing Up or Down if you wish to enable this function or “**OFF**” if you don't.

**Linear color / switch color change from step to linear color**

With this function, you can select the linear change of the color wheel.

**Load default**

With this function, you can restore the factory settings of the device. All settings will be set back to the default values (shaded).

***Manu***

**Test function of each channel**

With this function you can test each channel on its (correct) function.

**Sys**

**DIS**

With this function, you can display the software version of the display.

**MT**

With this function, you can display the software version of the PCB.

**Reset Cal**

With this function, you can calibrate the channels to their correct positions.

**System errors**

With this function, you can display error messages.

**DMX monitor**

With this function, you can display the current DMX addresses of the channels.

**Lamp Hours**

With this function, you can display the operating hours of the illuminant.

**Total lamp Hours**

With this function, you can display the total operating hours of the device.

.

## DMX operation

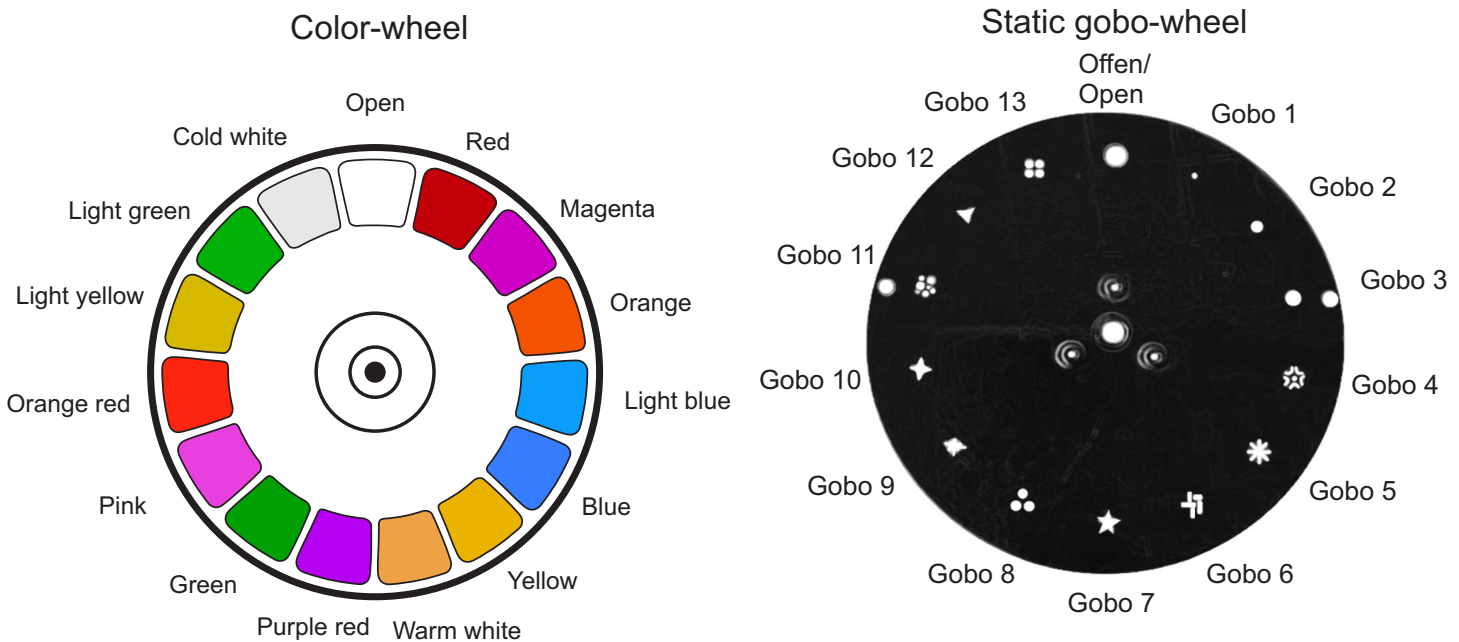
### Setting the DMX starting address

For operation with a controller with DMX512 protocol, the device is equipped with 19 control channels. However, it can also be switched to a mode with 16 channels if different functions are required. To be able to operate the device with a DMX controller, the DMX starting address must be set. The starting address depends upon which DMX controller is being used. Please refer to the controller's documentation.

- 1 Press the **OK** button until the display is lit and you can select **Set** with the **OK** button. Confirm with the **OK** button.
- 2 Press the **OK** button so many times again until **DMX address** is indicated on the display. Confirm with the **OK** button.
- 3 Use the buttons **UP** and **DOWN** to set the address. Confirm with the **OK** button.
- 4 In order to set the desired DMX channel mode, Press the **OK** button so many times again until **Channel mode** is indicated on the display. Confirm with the **OK** button.
- 5 Use the buttons **UP** and **DOWN** to set the desired DMX channel mode: **16 CH** (16 DMX channels) or **19 CH** (19 DMX channels). Confirm with the **OK** button.
- 6 With the **MENU** or **ENTER** buttons, you can return to the main menu.
- 7 The DMX Mode control indicator next to the display will light up when DMX signals are being received.

Note: Please make sure that you do not have any overlapping channels in order to control each device correctly and independently from any other fixture on the DMX chain. If several devices are addressed similarly, they will work synchronously.

The color- and gobo-wheel positions of the following DMX protocol are arranged as shown in the graphic.



**Functions in DMX mode**

Channel	Value		Feature
1			<b>Horizontal movement (PAN)</b>
	0	255	Push slider up in order to move the head horizontally (PAN). Gradual head adjustment from one end of the slider to the other (0-255, 128-center). The head can be stopped at any position you wish.
2			<b>PAN-movement with 16-bit resolution</b>
	0	255	Fine indexing
3			<b>Vertical movement (TILT)</b>
	0	255	Push slider up in order to move the head vertically (TILT). Gradual head adjustment from one end of the slider to the other (0-255, 128-center). The head can be stopped at any position you wish.
4			<b>TILT-movement with 16-bit resolution</b>
	0	255	Fine indexing
5			<b>PAN/TILT speed</b>
	0	255	Decreasing speed
6			<b>Dimmer intensity</b>
	0	255	Gradual adjustment of the dimmer intensity from 0 to 100 %
7			<b>Shutter, Strobe</b>
	0	3	Shutter closed
	4	103	Strobe-effect with increasing speed
	104	107	Shutter open
	108	207	Pulse effect with increasing speed
	208	212	Shutter open
	213	251	Random strobe effect with increasing speed
	252	255	Shutter open
8			<b>Color Wheel</b>
	0	4	Open
	5	9	Open / red
	10	14	Red
	15	19	Red / magenta
	20	24	Magenta
	25	29	Magenta / orange
	30	34	Orange
	35	39	Orange / light blue
	40	44	Light blue
	45	49	Light blue / blue
	50	54	Blue
	55	59	Blue / yellow
	60	64	Yellow
	65	69	Yellow / warm white
70	74	Warm white	
75	79	Warm white / purple red	

80	84	Purple red
85	89	Purple red / green
90	94	Green
95	99	Green / pink
100	104	Pink
105	109	Pink / orange red
110	114	Orange red
115	119	Orange red / light yellow
120	124	Light yellow
125	129	Light yellow / light green
130	134	Light green
135	139	Light green / cold white
140	144	Cold white
145	149	Cold white / open
150	201	Forwards rainbow effect with decreasing speed
202	255	Backwards rainbow effect with increasing speed
		<b>Static gobo-wheel, gobo shake</b>
0	4	Open
5	9	Gobo 1
10	14	Gobo 2
15	19	Gobo 3
20	24	Gobo 4
25	29	Gobo 5
30	34	Gobo 6
35	39	Gobo 7
40	44	Gobo 8
45	49	Gobo 9
50	54	Gobo 10
55	59	Gobo 11
60	64	Gobo 12
65	69	Gobo 13
70	74	Open shake with increasing speed
75	79	Gobo 1 shake with increasing speed
80	84	Gobo 2 shake with increasing speed
85	89	Gobo 3 shake with increasing speed
90	94	Gobo 4 shake with increasing speed
95	99	Gobo 5 shake with increasing speed
100	104	Gobo 6 shake with increasing speed
105	109	Gobo 7 shake with increasing speed
110	114	Gobo 8 shake with increasing speed
115	119	Gobo 9 shake with increasing speed
120	124	Gobo 10 shake with increasing speed
125	129	Gobo 11 shake with increasing speed

9

	130	134	Gobo 12 shake with increasing speed
	135	139	Gobo 13 shake with increasing speed
	140	199	Gobo-wheel rotation forwards with decreasing speed
	200	255	Gobo-wheel rotation backwards with increasing speed
10	<b>Frost</b>		
	0	99	No function
	100	199	Multi-color filter
	200	255	Frost effect
11	<b>Focus</b>		
	0	255	Continuous adjustment from far to near
12	<b>Prism 24-facet</b>		
	0	127	No function
	128	255	24-facet prism
13	<b>Rotating prism position, prism rotation</b>		
	0	127	Prism positioning
	128	190	Backwards prism rotation with decreasing speed
	191	192	No rotation
	193	255	Forwards prism rotation with increasing speed
14	<b>Prism 8-facet</b>		
	0	127	No function
	128	255	8-facet prism
15	<b>Rotating prism position, prism rotation</b>		
	0	127	Prism positioning
	128	190	Backwards prism rotation with decreasing speed
	191	192	No rotation
	193	255	Forwards prism rotation with increasing speed
16	<b>Reset +internal programs</b>		
	0	99	No function
	100	105	Lampe off
	106	149	No function
	150	155	Reset all
	156	199	No function
	200	205	Lamp on
	206	250	No function
251	255	Internal programs	
17	<b>Color Wheel speed</b>		
	0	255	With decreasing speed
18	<b>Dim-Pri-Fro speed</b>		
	0	255	With decreasing speed
19	<b>Gobo Wheel speed</b>		
	0	255	With decreasing speed

## CLEANING AND MAINTENANCE

The outside of the device should be cleaned periodically to remove contaminants such as dust etc. The lenses, in particular, should be clean to ensure that light will be emitted at maximum brightness.

- 1 Disconnect the device from power and allow it to cool before cleaning.
- 2 Clean the surface with a soft lint-free and moistened cloth. Never use alcohol or solvents as these may damage the surface. Make sure that no liquids can enter the device.
- 3 The device must be dry before reapplying power.

There are no serviceable parts inside. Do not open the housing. Do not try to repair the device by yourself as this may result in damage. Maintenance and service operations are only to be carried out by authorized dealers.

Should you need any spare parts, please use genuine parts. Should you have further questions, please contact your dealer.

### ***Replacing the fuse***

If the fine-wire fuse of the device fuses, only replace the fuse by a fuse of same type and rating.

- 1 Disconnect the device from power and allow it to cool.
- 2 Open the fuse holder of the mains connection with a fitting screwdriver.
- 3 Remove the old fuse from the fuse holder and replace it with a new fuse.
- 4 Carefully push the fuse holder back into its position before reapplying power.

## PROTECTING THE ENVIRONMENT



### **Disposal of old equipment**

When to be definitively put out of operation, take the product to a local recycling plant for a disposal which is not harmful to the environment. Devices marked with this symbol must not be disposed of as household waste. Contact your retailer or local authorities for more information.



Remove any inserted batteries and dispose of them separately from the product.



You as the end user are required by law (Battery Ordinance) to return all used batteries/rechargeable batteries. Disposing of them in the household waste is prohibited. You may return your used batteries free of charge to collection points in your municipality and anywhere where batteries/rechargeable batteries are sold. By disposing of used devices and batteries correctly, you contribute to the protection of the environment.

## TECHNICAL SPECIFICATIONS

Power supply:	100-240 V AC, 50/60 Hz
Power consumption:	385 W
IP classification:	IP20
Power connection:	Mains input P-Con (blue), mounting version Power supply cord with safety plug (provided)
Fuse:	T time-lag, 5 A Fuse replaceable
Max. TILT movement:	Exact positioning (16 bit resolution) 270°
Max. PAN movement:	Exact positioning (16 bit resolution) 540°
Flash rate:	1 - 18 Hz
Equipment:	Color wheel; Focus motor-driven; Gobo wheel with static gobos; Frost filter; Prisma rotating
Color generation:	Color wheel 14 dichroic filters plus open
Gobos:	Gobo wheel with static gobos, 13 gobos und open Shake effect
DMX channels:	16; 19
DMX input:	3-pin XLR (M) mounting version
DMX output:	3-pin XLR (F) mounting version
Cooling fan:	Yes
Control:	DMX
	Stand-alone
	Sound to light
	Master/slave function
	QuickDMX via USB (optional)
Beam angle (1/2 peak):	2°
Housing color:	Black
Width:	30.0 cm
Height:	50.5 cm
Depth:	20.5 cm
Weight:	14.4 kg

### Accessories

EUROLITE TPC-10 Coupler, silver	No. 59006856
EUROLITE Safety Bond A 6x1000mm up to 35kg, silver	No. 58010330
EUROLITE DMX cable XLR 3pin 3m black	No. 3022785H
PSSO DMX cable XLR 3pin 3m black Neutrik	No. 30227810
QuickDMX USB Wireless Transmitter/Receiver	No. 70064704
OMNILUX OSD 10 Reflector 280W discharge lamp	No. 89101928
ROADINGER Flightcase 2x TMH-XB-280	No. 31001074
EUROLITE Omega Holder 37	No. 51786551
PSSO PowerCon Power Cable 3x1.5 1.5m H07RN-F	No. 30235030

All information is subject to change without prior notice. © 06.10.2023

**eurolite®**

Eurolite is a brand of Steinigke Showtechnic GmbH Andreas-Bauer-Str. 5 97297 Waldbüttelbrunn Germany  
D00127924.docx Version 1.2 Publ. 06/10/2023

