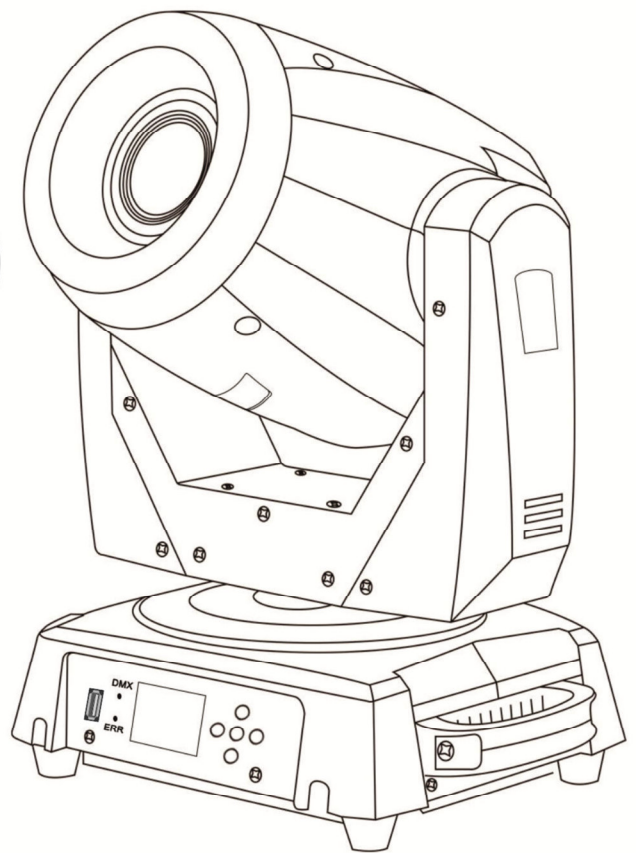


# eurolite® **LED TMH-S180** Moving Head Spot



**Bedienungsanleitung**  
**User manual**

**eurolite®**

## **LED TMH-S180** Moving Head Spot

LED-Moving-Head Spot mit 200-Watt-LED, rotierenden Gobos, Farbrad, Prisma und QuickDMX-Buchse  
LED moving head spot with 200 W LED, rotating gobos, color wheel, prism and QuickDMX port



**STAND  
ALONE**

**MASTER  
SLAVE**

**STROBE**

**DMX**

**MOTOR-DRIVEN  
FOCUS**

**10°**

(optional) **QuickDMX** USB



**COB  
LED**

**COLD WHITE  
LED**

**FLICKER FREE**

**No. 51786086**

[www.eurolite.de](http://www.eurolite.de)



# Inhaltsverzeichnis/Table of content

## Deutsch

<b>EINFÜHRUNG</b> .....	<b>4</b>
Produktmerkmale .....	5
<b>SICHERHEITSHINWEISE</b> .....	<b>6</b>
<b>GERÄTEBESCHREIBUNG</b> .....	<b>8</b>
<b>INSTALLATION</b> .....	<b>9</b>
Einsetzen/Austauschen von Gobos .....	9
Projektormontage .....	10
<b>ANSCHLÜSSE</b> .....	<b>11</b>
Anschluss an den DMX512-Controller / Verbindung Gerät – Gerät .....	11
DMX512-Ansteuerung .....	11
Drahtlose DMX-Übertragung mit QuickDMX .....	11
Anschluss ans Netz .....	12
Stromversorgung von weiteren Geräten .....	12
<b>BEDIENUNG</b> .....	<b>12</b>
Standalone-Betrieb .....	12
Master/Slave-Betrieb .....	12
Control Board .....	13
DMX-Betrieb .....	15
Funktionen im DMX-Betrieb .....	15
DMX-Protokoll .....	15
<b>REINIGUNG UND WARTUNG</b> .....	<b>18</b>
Sicherungswechsel .....	18
<b>UMWELTSCHUTZ</b> .....	<b>18</b>
<b>TECHNISCHE DATEN</b> .....	<b>19</b>
Zubehör .....	19

## English

<b>INTRODUCTION</b> .....	<b>20</b>
Product features .....	21
<b>SAFETY INSTRUCTIONS</b> .....	<b>22</b>
<b>DESCRIPTION OF THE DEVICE</b> .....	<b>24</b>
<b>INSTALLATION</b> .....	<b>25</b>
Inserting/Exchanging gobos .....	25
Rigging .....	26
<b>CONNECTIONS</b> .....	<b>27</b>
DMX512 connection / connection between fixtures .....	27
DMX512 control .....	27
Wireless DMX transmission with QuickDMX .....	27
Connection to the mains .....	28
Power supply of further devices .....	28
<b>OPERATION</b> .....	<b>28</b>
Stand-alone operation .....	28
Master/Slave operation .....	28
Control Board .....	29
DMX operation .....	31
Functions in DMX mode .....	31
DMX protocol .....	31
<b>CLEANING AND MAINTENANCE</b> .....	<b>34</b>
Replacing the fuse .....	34
<b>PROTECTING THE ENVIRONMENT</b> .....	<b>34</b>
<b>TECHNICAL SPECIFICATIONS</b> .....	<b>35</b>
Accessories .....	35

Diese Bedienungsanleitung gilt für die Artikelnummer 51786086  
This user manual is valid for the article number 51786086

**Das neueste Update dieser Bedienungsanleitung finden Sie im Internet unter:  
You can find the latest update of this user manual in the Internet under:**

[www.eurolite.de](http://www.eurolite.de)

## BEDIENUNGSANLEITUNG

# eurolite®

## LED TMH-S180 Moving-Head Spot



### **GEFAHR! Elektrischer Schlag durch Kurzschluss**

Seien Sie besonders vorsichtig beim Umgang mit gefährlicher Netzspannung. Bei dieser Spannung können Sie einen lebensgefährlichen elektrischen Schlag erhalten. Öffnen Sie das Gerät niemals und schützen Sie es vor Feuchtigkeit und Nässe.



Lesen Sie vor der Verwendung des Geräts diese Bedienungsanleitung. Sie erhalten dadurch wichtige Hinweise für den korrekten Betrieb.

Alle Personen, die mit der Aufstellung, Inbetriebnahme, Bedienung, Wartung und Instandhaltung dieses Gerätes zu tun haben, müssen

- entsprechend qualifiziert sein
- diese Bedienungsanleitung genau beachten
- die Bedienungsanleitung als Teil des Produkts betrachten
- die Bedienungsanleitung während der Lebensdauer des Produkts behalten
- die Bedienungsanleitung an jeden nachfolgenden Besitzer oder Benutzer des Produkts weitergeben
- sich die letzte Version der Anleitung im Internet herunterladen

## EINFÜHRUNG

Wir freuen uns, dass Sie sich für eines unserer Produkte entschieden haben. Wenn Sie nachfolgende Hinweise beachten, sind wir sicher, dass Sie lange Zeit Freude an Ihrem Kauf haben werden.

## Produktmerkmale

### LED-Moving-Head Spot mit 200-Watt-LED, rotierenden Gobos, Farbrad, Prisma und QuickDMX-Buchse

- Ausgestattet mit einer weißen 200-W-COB-LED
- DMX-gesteuerter Betrieb oder Standalone-Betrieb mit Master-/Slave-Funktion möglich
- Interne Programme
- Rotierendes 3-Facetten-Prisma
- Exakte Positionierung durch 16-Bit-Auflösung der PAN/TILT-Bewegung
- Strobe-Effekt mit variabler Geschwindigkeit
- Strobe-Effekt über Zufallsgenerator
- Motorischer Fokus
- Elektronischer Dimmer
- Automatische Positionskorrektur
- Lichtstrahl mit 10° Abstrahlwinkel
- Kompatibel zu QuickDMX - das Funk-DMX-System von Eurolite
- Kompatibel zu CRMX von LumenRadio und WDMX von Wireless Solution
- Phantomgespeiste USB-Buchse für QuickDMX-, CRMX- und WDMX-Empfänger (Zubehör)
- Control Board mit LCD und Folientastatur zur Einstellung der DMX-Startadresse, PAN-/TILT-Reverse, Programm
- P-Con-Netzanschlüsse zum einfachen Zusammenschalten von bis zu 8 Geräten
- Schaltnetzteiltechnologie für Netzspannung zwischen 100 und 240 Volt
- Zusätzliche Gummifüße wenn der Spot auf den Boden gestellt werden soll
- LED: 1 x COB (Chip-on-board) 200 W Kaltweiß (CW)
- Farbrad 8 dichroitische Farben und offen, Rainbow-Effekt mit variabler Geschwindigkeit
- Goborad mit rotierenden Gobos, 7 Gobos und offen, Shake-Effekt
- Gobos austauschbar
- Slot-In-Gobo-System für Gobowechsel ohne Werkzeug
- Im 13; 15 CH DMX-Modus bedienbar
- Die Gerätekühlung erfolgt über Lüfter
- Ansteuerbar über Stand-alone; DMX; QuickDMX über USB (optional); W-DMX by Wireless Solution (optional); CRMX by LumenRadio (optional); Musiksteuerung über Mikrofon
- Ist im Light J Software; EUROLITE LED PC-Control 512 Software bereits vorprogrammiert
- Flimmerfreie Projektion
- Effekt: Strahlen-Effekt; Gobo-Effekt

## SICHERHEITSHINWEISE



### WARNUNG!

Lesen Sie aufmerksam die Sicherheitshinweise und benutzen Sie das Produkt nur wie in dieser Anleitung beschrieben, damit es nicht versehentlich zu Verletzungen oder Schäden kommt.



### GEFAHR! Elektrischer Schlag durch hohe Spannungen

Im Inneren des Geräts befinden sich Teile, die unter hoher elektrischer Spannung stehen. Trennen Sie das Gerät vollständig vom Stromnetz, bevor Sie Abdeckungen öffnen oder entfernen. Schließen Sie das Gerät erst wieder an, wenn die Abdeckungen wieder vollständig angebracht und fest verschlossen sind.

### Verwendungszweck

- Bei diesem Gerät handelt es sich um einen kopfbewegten LED-Effektstrahler, mit dem sich dekorative Lichteffekte erzeugen lassen. Das Gerät ist für professionelle Anwendungen im Bereich der Veranstaltungstechnik vorgesehen (z. B. auf Bühnen). Es ist nicht für die Raumbelichtung in Haushalten geeignet.
- Verwenden Sie das Produkt ausschließlich gemäß den hier gegebenen Vorgaben. Bei Schäden, die durch Nichtbeachten dieser Anleitung verursacht werden, erlischt der Gewährleistungsanspruch. Für Folgeschäden wird keine Haftung übernommen.
- Bei Sach- oder Personenschäden, die durch unsachgemäße Handhabung oder Nichtbeachten der Sicherheitshinweise verursacht werden, übernehmen wir keine Haftung und es erlischt jeder Gewährleistungsanspruch.
- Aus Sicherheitsgründen ist das eigenmächtige Umbauen oder Verändern des Geräts nicht gestattet und hat den Verfall der Gewährleistung zur Folge.

### Gefahr durch Elektrizität

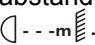
- Das Gerät ist nur zur Verwendung im Innenbereich geeignet. Benutzen Sie es nicht im Freien. Setzen Sie es niemals Regen oder Feuchtigkeit aus. Bewahren Sie es nicht in feuchten Räumen auf.
- Um Stromschläge zu vermeiden, niemals irgendeinen Teil des Produkts öffnen. Im Geräteinneren befinden sich keine vom Benutzer zu wartende Teile.
- Schließen Sie das Gerät nur an eine vorschriftsmäßig installierte Steckdose an, deren Spannung und Frequenz mit dem Typenschild des Geräts genau übereinstimmt und die über einen Fehlerstromschutzschalter (FI) abgesichert ist. Wenn der Netzstecker mit einem Schutzkontakt ausgestattet ist, muss er an eine Steckdose mit Schutzleiter angeschlossen werden. Deaktivieren Sie niemals den Schutzleiter eines Netzkabels. Nichtbeachtung kann zu Schäden am Gerät und zu Verletzungen des Benutzers führen.
- Die Steckdose muss gut zugänglich sein, damit Sie im Bedarfsfall den Netzstecker schnell ziehen können.
- Fassen Sie den Netzstecker niemals mit nassen Händen an, da die Gefahr eines Stromschlags besteht.
- Das Netzkabel darf nicht geknickt oder gequetscht werden. Halten Sie es von heißen Oberflächen und scharfen Kanten fern.
- Ziehen Sie den Netzstecker nie am Kabel aus der Steckdose, fassen Sie immer am Stecker an.
- Trennen Sie das Gerät vom Stromnetz bei längerem Nichtgebrauch, bevor Sie es reinigen und wenn Gewitter auftreten.
- Setzen Sie das Gerät keinen hohen Temperaturen, direktem Sonnenlicht, Tropf- oder Spritzwasser, starken Vibrationen sowie hohen mechanischen Beanspruchungen aus. Benutzen Sie das Gerät nicht in tropischem Klima.
- Stellen Sie keine mit Flüssigkeit gefüllten Gegenstände sowie offene Brandquellen wie brennende Kerzen auf oder direkt neben dem Gerät ab.
- Sorgen Sie dafür, dass keine Gegenstände in das Gerät fallen können, insbesondere Metallteile.
- Lassen Sie Reparaturen am Gerät oder am Netzkabel nur von qualifiziertem Fachpersonal durchführen. Reparaturen müssen durchgeführt werden, wenn sichtbare Schäden am Gerät oder am Netzkabel vorhanden sind, Flüssigkeiten oder Objekte in das Gerät gelangt sind, das Gerät Regen ausgesetzt war, das Gerät heruntergefallen ist oder wenn Funktionsstörungen auftreten.

- Die Reinigung beschränkt sich auf die Oberfläche. Dabei darf keine Feuchtigkeit in Anschlussräume oder an Netzspannung führende Teile gelangen. Wischen Sie das Produkt nur mit einem fusselfreien, angefeuchteten Tuch ab. Niemals Lösungsmittel oder scharfe Reinigungsmittel verwenden.

### **Gefahr für Kinder und Personen mit eingeschränkter Fähigkeit**

- Das Gerät ist kein Spielzeug. Halten Sie es von Kindern und Haustieren fern. Lassen Sie Verpackungsmaterial nicht achtlos liegen. Betreiben Sie das Gerät nicht unbeaufsichtigt.
- Das Gerät darf nur von Personen benutzt werden, die über ausreichende physische, sensorische und geistige Fähigkeiten sowie über entsprechendes Wissen und Erfahrung verfügen. Andere Personen dürfen das Gerät nur benutzen, wenn sie von einer für ihre Sicherheit zuständigen Person beaufsichtigt oder angeleitet werden.

### **Warnung vor Verbrennung und Brand**

- Der zulässige Umgebungstemperaturbereich (Ta) beträgt -5 bis +45 °C. Verwenden Sie das Gerät niemals außerhalb dieses Temperaturbereichs.
- Die Gehäusetemperatur (Tc) kann im Betrieb bis zu 65°C betragen. Vermeiden Sie den Kontakt mit Personen oder Gegenständen.
- Der Mindestabstand zur beleuchteten Fläche beträgt 30 cm. Der Wert ist am Gerät über das Bildzeichen angegeben: .
- Halten Sie das Gerät vor leicht entflammaren Materialien fern. Platzieren Sie es so, dass im Betrieb eine ausreichende Luftzirkulation gewährleistet ist. Das Gerät muss einen Mindestabstand von 50 cm zu angrenzenden Flächen haben und die Lüftungsöffnungen am Gehäuse dürfen auf keinen Fall abgedeckt werden.

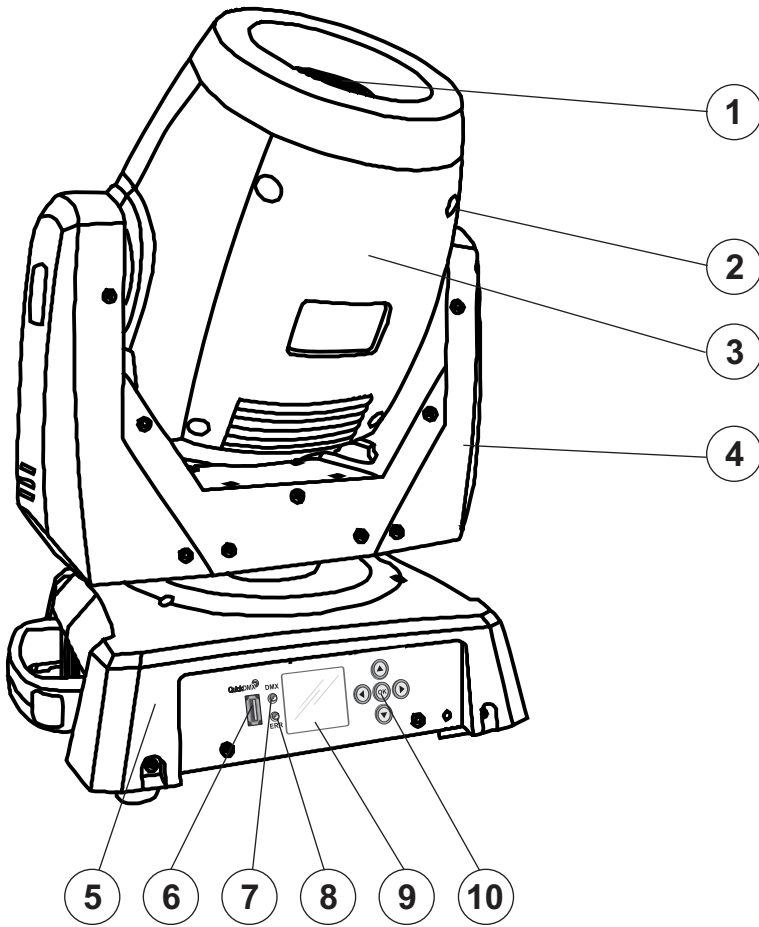
### **Warnung vor Verletzungen**

- Nicht direkt in die Lichtquelle blicken. Personen mit lichtempfindlicher Epilepsie könnten epileptische Anfälle erleiden oder bewusstlos werden.
- Stellen Sie sicher, dass das Gerät fachgerecht und sicher aufgestellt oder befestigt ist und nicht herunterfallen kann. Beachten Sie bei der Installation die gesetzlichen, nationalen Sicherheitsvorschriften insbesondere die Bestimmungen der EN 60598-2-17.
- Versuchen Sie niemals, die Installation selbst vorzunehmen, wenn Sie nicht über eine ausreichende Qualifikation verfügen, sondern beauftragen Sie einen professionellen Installateur. Unsachgemäße Installationen können zu Verletzungen und/oder zur Beschädigung von Eigentum führen.
- Der Hersteller haftet nicht für Schäden, die durch unsachgemäße Installation und unzureichende Sicherheitsvorkehrungen verursacht werden.
- Bei einer Montage über Kopf ist das Gerät immer durch eine zweite Befestigung (z. B. Fangseil oder Fangnetz) zu sichern.
- Während Montage- und Wartungsarbeiten muss der Bereich unterhalb des Geräts abgesperrt sein.
- Bei gewerblicher Nutzung sind die landesspezifischen Unfallverhütungsvorschriften des Verbandes der gewerblichen Berufsgenossenschaften für elektrische Anlagen und Betriebsmittel unbedingt zu beachten.

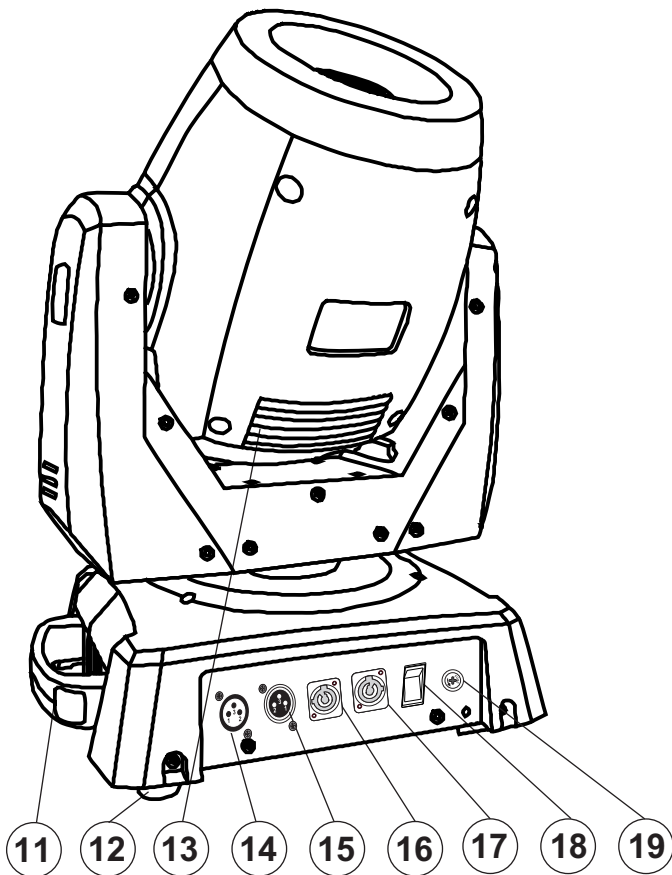
### **Vorsicht - Sachschäden**

- Schließen Sie das Gerät niemals über einen Dimmer an die Netzspannung an.
- Lichteffekte sind generell nicht für den Dauerbetrieb konzipiert. Längere Betriebszeiten sollten immer durch Pausen unterbrochen werden, um die Lebensdauer des Geräts zu erhöhen.
- Vermeiden Sie es das Gerät in kurzen Intervallen ein- und auszuschalten. Dadurch reduziert sich die Lebensdauer des Geräts erheblich.
- Nehmen Sie das Gerät niemals gleich in Betrieb, nachdem es starken Temperaturschwankungen ausgesetzt wurde. Das dabei entstehende Kondenswasser kann unter Umständen das Gerät zerstören. Lassen Sie das Gerät ausgeschaltet auf Zimmertemperatur kommen. Warten Sie bis das Kondenswasser verdunstet ist.
- Benutzen Sie die Originalverpackung, um das Gerät bei Transport und Lagerung optimal vor Erschütterungen, Staub und Feuchtigkeit zu schützen.
- Wenn am Gerät ein Etikett mit Seriennummer angebracht ist, darf dieses nicht entfernt werden, da ansonsten der Gewährleistungsanspruch erlischt.
- Das Gerät darf niemals am Projektorkopf angehoben werden, da ansonsten die Mechanik beschädigt werden könnte. Fassen Sie das Gerät immer an den Tragegriffen an.

# GERÄTEBESCHREIBUNG



- (1) Linse
- (2) Gehäuseschraube
- (3) Projektorkopf
- (4) Projektorarm
- (5) Base
- (6) USB-Anschluss für QuickDMX-Empfänger
- (7) DMX-Kontrollanzeige
- (8) Fehler-Kontrollanzeige
- (9) LCD
- (10) Bedientasten



- (11) Tragegriff
- (12) Gummifuß
- (13) Lüftergitter
- (14) DMX-Eingang
- (15) DMX-Ausgang
- (16) Netzeingang
- (17) Netzausgang
- (18) Netzschalter
- (19) Sicherungshalter



## INSTALLATION

### Einsetzen/Austauschen von Gobos



**LEBENSGEFAHR!**  
Gobos nur bei ausgeschaltetem Gerät austauschen  
Netzstecker ziehen!



Wenn Sie andere Formen und Muster als die Standard-Gobos verwenden möchten, oder Gobos ausgetauscht werden sollen, gehen Sie wie folgt vor:

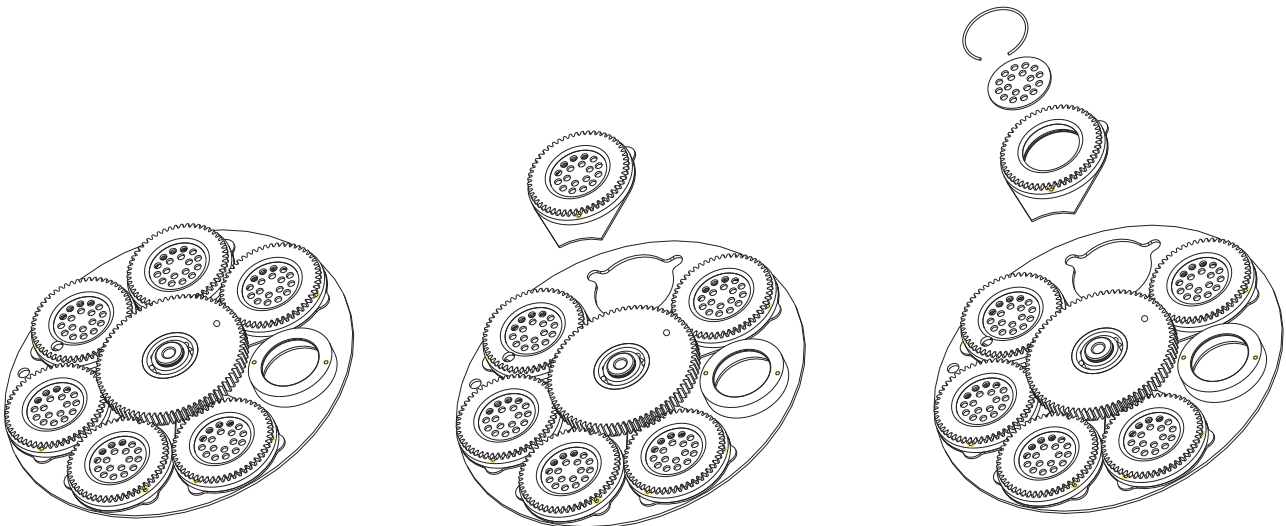
Die zu öffnende Seite des Projektorkopfes ist mit einem Punkt gekennzeichnet. Öffnen Sie den Projektorkopf über die vier Gehäuseschrauben.



**ACHTUNG!**  
Niemals die Schrauben der rotierenden Gobos lösen,  
da ansonsten die Kugellager geöffnet werden!



Entfernen Sie den Sprengring mit einem geeigneten Werkzeug. Entnehmen Sie das Gobo und setzen Sie das neue Gobo ein. Drücken Sie den Sprengring zusammen und setzen Sie ihn vor das Gobo.



**Hinweis!**  
Slot-In-Gobo-System für Gobowechsel ohne Werkzeug!  
Einsetzen/Austauschen der Gobos wie oben beschrieben.



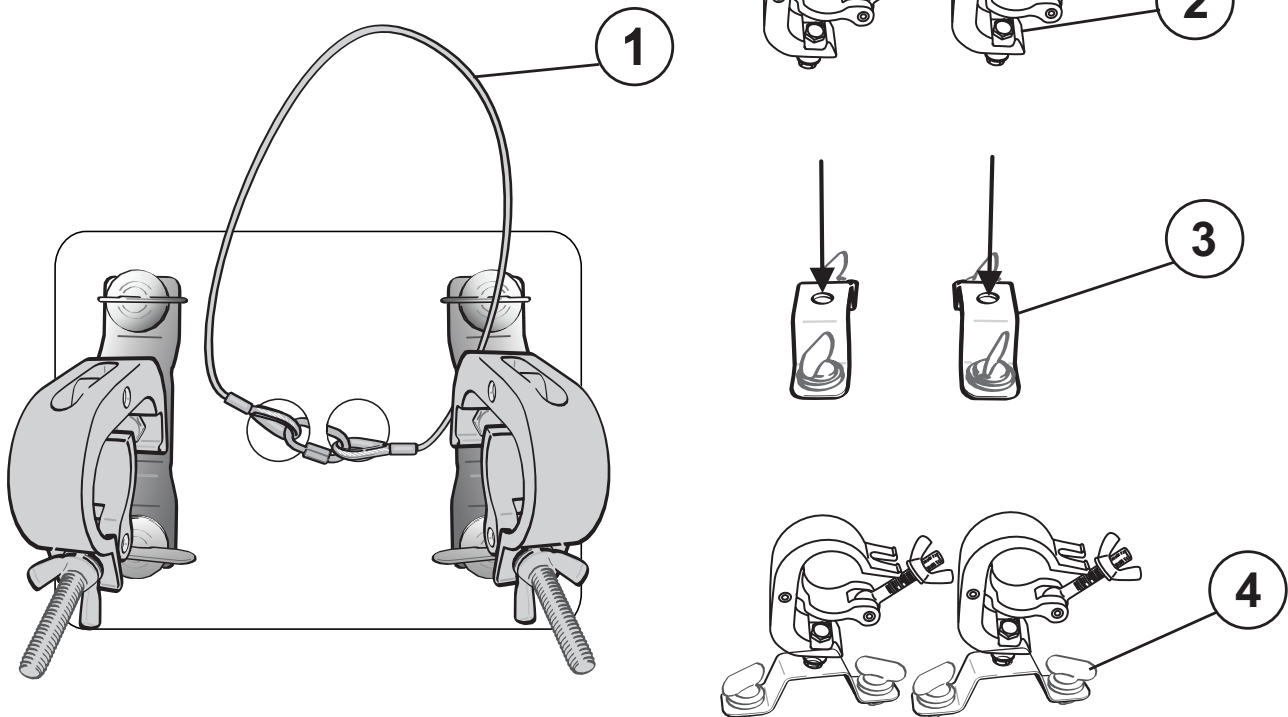
Projektormontage



**WARNUNG! Verletzungsgefahr durch Herabfallen**

Über Kopf installierte Geräte können beim Herabstürzen erhebliche Verletzungen verursachen! Stellen Sie sicher, dass das Gerät sicher installiert ist und nicht herunterfallen kann. Die Montage darf nur durch eine Fachkraft erfolgen, die mit den Gefahren und den einschlägigen Vorschriften hierfür vertraut ist.

- (1) Sicherheitsfangseil
- (2) Klammer
- (3) Omega-Bügel
- (4) Schnellverschluss

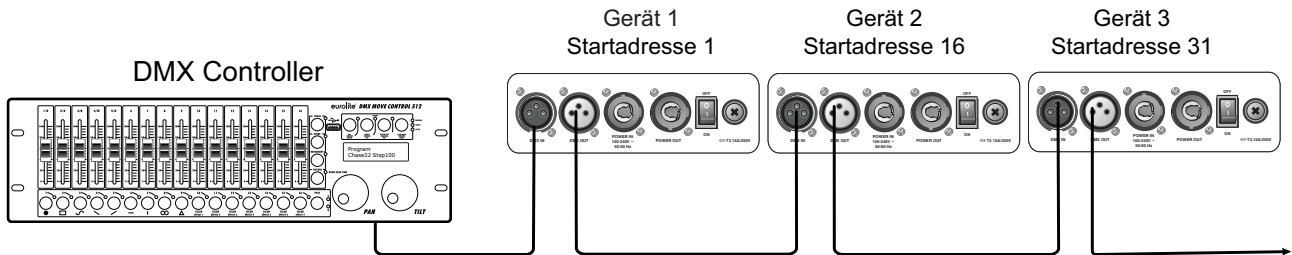


Das Gerät kann auf dem Boden aufgestellt oder an einer Traverse oder einer anderen geeigneten Struktur befestigt werden. Die Montage darf niemals freischwingend erfolgen.

- 1 Die tragende Struktur muss mindestens für das Zehnfache aller montierten Geräte ausgelegt sein.
- 2 Sperren Sie den Arbeitsbereich während der Montage und arbeiten Sie von einer stabilen Plattform aus.
- 3 Verwenden Sie Montagematerial, das für die Struktur geeignet ist und die Last des Geräts tragen kann. Geeignetes Montagematerial finden Sie im Abschnitt „Zubehör“. Bitte beachten Sie auch die Installationshinweise auf der Unterseite der Base. Verschrauben Sie je eine Klammer über eine M10-Schraube und selbstsichernde Mutter mit den Omega-Bügeln. Führen Sie die beiden Schnellverschlüsse der Omega-Bügel in die dafür vorgesehenen Öffnungen an der Geräteunterseite ein. Drehen Sie die Schnellverschlüsse im Uhrzeigersinn bis zum Anschlag fest.
- 4 Sichern Sie das Gerät mit einem Fangseil oder einer anderen geeigneten Einrichtung zusätzlich ab. Diese zweite Aufhängung muss auf Grundlage der aktuellsten Arbeitsschutzbestimmungen ausreichend dimensioniert und so angebracht sein, dass im Fehlerfall der Hauptaufhängung kein Teil der Installation herabfallen kann. Für die Befestigung eines Fangseils ist eine entsprechende Öse am Gerät montiert. Hängen Sie das Schnellverschlussglied in die Öse am Boden der Gerätebase ein. Führen Sie das Sicherungsseil über die Traverse bzw. einen sicheren Befestigungspunkt. Hängen Sie das Ende in dem Schnellverschlussglied ein und ziehen Sie die Sicherungsmutter gut fest. Befestigen Sie das Sicherungsseil so, dass der Fallweg des Geräts nicht mehr als 20 cm betragen kann.
- 5 Nach der Montage muss das Gerät regelmäßig gewartet und überprüft werden, um mögliche Korrosion, Verformung und Lockerung zu vermeiden.

# ANSCHLÜSSE

## Anschluss an den DMX512-Controller / Verbindung Gerät – Gerät



Achten Sie darauf, dass die Adern der Datenleitung an keiner Stelle miteinander in Kontakt treten. Die Geräte werden ansonsten nicht bzw. nicht korrekt funktionieren.

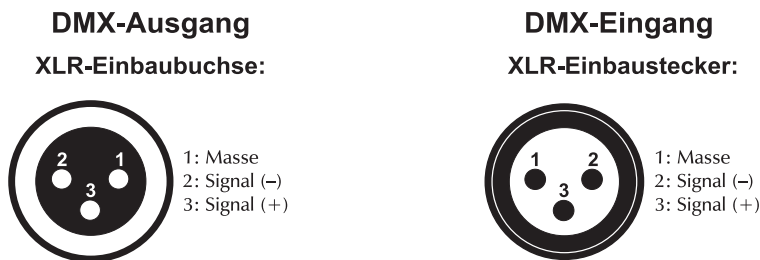
Beachten Sie, dass die Startadresse abhängig vom verwendeten Controller ist. Unbedingt die Bedienungsanleitung des verwendeten Controllers beachten.

### DMX512-Ansteuerung

Für die Ansteuerung des Geräts per DMX512 ist eine Datenverbindung notwendig. Das Gerät verfügt dazu über 3-polige XLR-Anschlüsse.

- 1 Verbinden Sie den Ausgang Ihres Controllers mit dem DMX-Eingang DMX IN des Geräts über ein DMX-Kabel.
- 2 Verbinden Sie den DMX-Ausgang DMX OUT des Geräts mit dem DMX-Eingang des nächsten Geräts in der Kette. Verbinden Sie immer einen Ausgang mit dem Eingang des nächsten Geräts bis alle Geräte angeschlossen sind.
- 3 Am letzten Gerät muss die DMX-Leitung durch einen Abschlusswiderstand abgeschlossen werden. Dazu wird ein XLR-Stecker in den DMX-Ausgang am letzten Gerät gesteckt, bei dem zwischen Signal (-) und Signal (+) ein 120-Ω-Widerstand eingelötet ist.
- 4 Ab einer Kabellänge von 300 m oder nach 32 angeschlossenen DMX-Geräten sollte das Signal mit Hilfe eines DMX-Aufholverstärkers verstärkt werden, um eine fehlerfreie Datenübertragung zu gewährleisten.

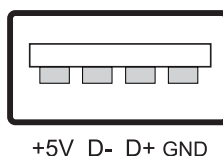
Belegung der XLR-Verbindung:



### Drahtlose DMX-Übertragung mit QuickDMX

Das Gerät verfügt über einen weiteren DMX-Eingang für einen QuickDMX-Empfänger (separat erhältliches Zubehör). CRMX- und WDMX-Empfänger sind kompatibel und können ebenfalls verwendet werden. Über den Anschluss lässt sich ein DMX-Steuersignal drahtlos auf das Gerät übertragen, wodurch die aufwändige Verkabelung zum DMX-Lichtsteuergerät entfällt. Der Anschluss ist als USB-Buchse ausgeführt, die die benötigte Betriebsspannung von 5 V für den Empfänger zur Verfügung stellt.

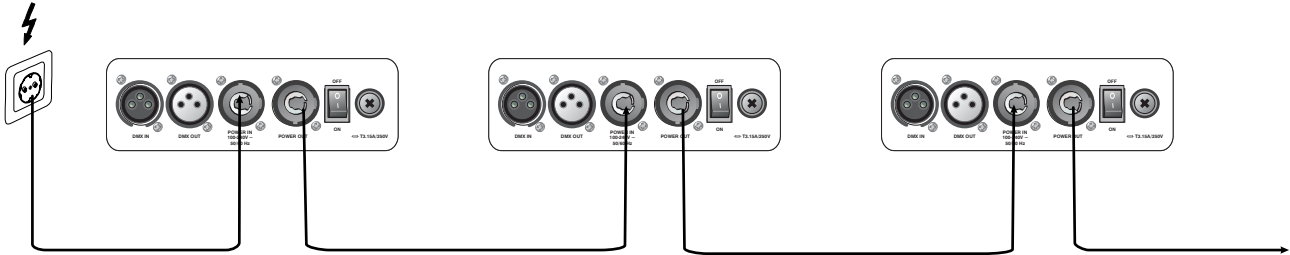
Belegung der USB-Buchse:



## **Anschluss ans Netz**

Das Gerät verfügt über ein Schaltnetzteil, das eine Netzspannung zwischen 100 und 240 Volt erlaubt.

- 1 Schließen Sie das beiliegende Netzkabel an und stecken den Netzstecker in eine geerdete Schutzkontaktsteckdose ein.
- 2 Schließen Sie das Gerät nicht über einen Dimmer an die Netzspannung an. Für besseren Bedienkomfort verwenden Sie eine schaltbare Steckdose.



## **Stromversorgung von weiteren Geräten**

Über den Netzausgang POWER OUT können weitere Geräte mit Strom versorgt werden. Zum Zusammenschalten der Geräte, verbinden Sie immer den Ausgang POWER OUT mit dem Eingang POWER IN des nächsten Geräts bis alle Geräte angeschlossen sind. Passende Netzkabel mit P-Con-Stecker sind optional erhältlich. Auf diese Weise lassen sich bis zu 8 Geräte bei 230/240 Volt Netzspannung und bis zu 4 Geräte bei 110/115 Volt Netzspannung zusammenschalten.

## **BEDIENUNG**

Über den Netzschalter lässt sich das Gerät ein- bzw. ausschalten. Wenn Sie das Gerät an die Spannungsversorgung angeschlossen haben, nimmt das Gerät den Betrieb auf. Während des Reset justieren sich die Motoren aus und das Gerät ist danach betriebsbereit.

Nehmen Sie nun die notwendigen Menüeinstellungen für die jeweilige Betriebsart mit den Bedientasten vor. Auch wenn Sie das Gerät vom Stromnetz trennen, bleiben alle Einstellungen gespeichert.

Das Gerät hat zwei Betriebsarten. Es kann entweder im Standalone-Modus über das Control Board oder im DMX-gesteuerten Modus über einen handelsüblichen DMX-Controller und per QuickDMX, mit dem optional erhältlichen EUROLITE QuickDMX USB Funksender/Empfänger drahtlos, betrieben werden.

### **Standalone-Betrieb**

Das Gerät lässt sich im Standalone-Betrieb ohne Controller einsetzen. Trennen Sie dazu den LED TMH-S180 vom Controller und rufen Sie das vorprogrammierte Programm auf. Bitte beachten Sie weitere Hinweise unter *Control Board*.

### **Master/Slave-Betrieb**

Im Master/Slave-Betrieb lassen sich mehrere Geräte synchronisieren, die dann von einem Master-Gerät gesteuert werden.

An der Rückseite des Gerätes befindet sich eine XLR-Einbaubuchse (DMX Out) und ein XLR-Einbaustecker (DMX In), über die sich mehrere Geräte miteinander verbinden lassen.

Wählen Sie das Gerät aus, das zur Steuerung der Effekte dienen soll. Dieses Gerät arbeitet dann als Master-Gerät und steuert alle weiteren Slave-Geräte, die über ein DMX-Kabel mit dem Master-Gerät verbunden werden. Stecken Sie das DMX-Kabel in die DMX OUT-Buchse und verbinden Sie es mit dem DMX IN-Stecker des nächsten Gerätes.

Stellen Sie beim Master-Gerät den gewünschten Betriebsmodus „Auto1“, „Auto2“, „Auto3“, „Auto4“, „Random“ oder „Sound“ ein. Stellen Sie bei allen Slave-Geräten den Modus „DMX“ ein. Bitte beachten Sie weitere Hinweise unter *Control Board*.

## Control Board

Das Control Board bietet mehrere Möglichkeiten: so lassen sich z. B. die DMX-Startadresse eingeben oder das vorprogrammierte Programm abspielen.

Drücken Sie die OK-Taste, so dass sich das Display einschaltet. Durch Drücken der geeigneten Pfeil-Taste (nach unten und nach oben) können Sie sich im Modusmenü bewegen. Zur Auswahl des gewünschten Menüpunktes drücken Sie 2 x die OK-Taste. Durch Drücken der geeigneten Pfeil-Taste (nach unten und nach oben) können Sie sich im Hauptmenü bewegen. Drücken Sie die OK-Taste, um in den jeweiligen Menüpunkt des Hauptmenüs zu gelangen. Durch Drücken der geeigneten Pfeil-Taste (nach unten und nach oben) können Sie die Auswahl verändern. Bestätigen Sie jede Änderung durch Drücken der OK-Taste. Der jeweilige Modus kann durch die geeignete Pfeil-Taste (nach links und nach rechts) verlassen werden. Die jeweiligen Funktionen werden im Folgenden beschrieben.

Vorgabewerte grau unterlegt.

Modusmenü	Hauptmenü	Untermenü	Funktion
<b>Set</b>	Run mode	DMX/Sound/Random/ Auto 1 - 4	DMX-Betrieb / Musikgesteuerter Programm Run / Auto.-Programm nach Zufallsprinzip / Auto.-Programm 1 – 4
	DMX address	001~ 512	Einstellen der DMX-Startadresse
	Channel mode	13 CH/15 CH	Auswählen des DMX-Kanal-Modus
	Invert PAN	ON/OFF	PAN/TILT-Umkehr
	Invert TILT	ON/OFF	
	Swap PAN-TILT	ON/OFF	PAN-TILT-Tausch
	Encoder PAN-TILT	ON/OFF	Automatische PAN/TILT Korrektur
	No DMX signal	Keep/clear	Reaktion wenn kein DMX
	Display power save	ON/OFF	Display-Abschaltung
Load default		Zurücksetzen auf Werkseinstellungen	
<b>Manu</b>	PAN ...	PAN = XXX ...	Manuelle Einstellung der Kanäle
<b>Sys</b>	Ver		Software Version
	DMX monitor		Aktuelle DMX-Werte der Kanäle
	System errors		Fehleranzeige
	Total fixture hours		Betriebsstunden Gerät
	Partial fixture hours		Betriebsstunden Gerät seit Einschalten
<b>Advan</b>			Nur Servicefunktion für Hersteller
<b>180°</b>			Display-Umkehrung um 180°
<b>°C</b>			Innentemperatur
<b>EN</b>			Display-Sprachauswahl Engl./Chinesisch

## Set

### Run Mode

#### DMX-Betrieb

Die DMX-512-Steuerung ist über jeden handelsüblichen DMX-Controller möglich.

#### Musiksteuerung (Sound)

Mit dieser Funktion lassen sich die internen Programme aufrufen und musikgesteuert abspielen.

#### Automatisches Programm nach Zufallsprinzip (Random)

Mit dieser Funktion lässt sich das interne Programme nach Zufallsprinzip (Random) aufrufen.

#### Automatisches Programm (Auto 1-4)

Mit dieser Funktion lassen sich 4 unterschiedliche interne Programme aufrufen.

### DMX address / Einstellen der DMX-Startadresse

Mit dieser Funktion können Sie die gewünschte DMX-Startadresse über das Control Board einstellen.

**Auswählen des DMX-Kanal-Modus**

Mit dieser Funktion können Sie den gewünschten DMX-Kanal-Modus auswählen.

**Invert PAN / PAN-Umkehrung**

Mit dieser Funktion lässt sich die PAN-Bewegung umkehren.

**Invert TILT / TILT-Umkehrung**

Mit dieser Funktion lässt sich die TILT-Bewegung umkehren.

**PAN-TILT swap / PAN-TILT-Tausch**

Mit dieser Funktion lassen sich PAN und TILT vertauschen.

**Encoder PAN-TILT / Automatische PAN/TILT-Korrektur (Feedback)**

Mit dieser Funktion lassen sich die PAN- und TILT-Bewegung auf die Sollpositionen korrigieren.

**No DMX signal / Reaktion wenn kein DMX**

Mit dieser Funktion lässt sich der DMX-Wert halten (keep) oder auf null setzen (clear), wenn kein DMX-Signal empfangen wird.

**Display power save / Display-Abschaltung**

Mit dieser Funktion lässt sich die Anzeige des Displays, bei Inaktivität des Bedienfeldes, einstellen.

ON - Anzeige schaltet sich nach 30 Sekunden aus,

OFF - Anzeige immer an

**Load default / Zurücksetzen auf Werkseinstellungen**

Mit dieser Funktion lässt sich das Gerät auf die Werkseinstellungen zurücksetzen. Alle Einstellungen werden auf Ihren Vorgabewert (grau unterlegt) zurückgesetzt.

**Manu**

**Manuelle Einstellung der Kanäle**

Mit dieser Funktion lassen sich die einzelnen Kanäle manuell einstellen.

**Sys**

**Ver / Software Version**

Mit dieser Funktion lässt sich die Software-Version des Gerätes auslesen.

**DMX-Monitor**

Mit dieser Funktion lassen sich die aktuellen DMX-Werte der Kanäle anzeigen.

**System errors / Fehleranzeige**

Mit dieser Funktion lassen sich Fehlermeldungen auslesen.

**Total fixture hours/ Betriebsstunden Gerät**

Mit dieser Funktion lassen sich die Betriebsstunden des Gerätes auslesen.

**Partial fixture hours / Betriebsstunden Gerät seit dem Einschalten**

Mit dieser Funktion lassen sich die temporären Betriebsstunden des Gerätes seit dem Einschalten auslesen.

**180° / Display-Umkehrung**

Mit dieser Funktion lässt sich das Display um 180 Grad drehen; für eine bessere Ansicht wenn das Gerät vom Trussing oder einer Decke hängt.

**°C / Show temperature / Innentemperatur**

Mit dieser Funktion lässt sich die Temperaturangabe im Inneren des Projektorkopfes auslesen.

**EN / Display-Sprachauswahl**

Mit dieser Funktion lässt sich die Display-Sprache (Englisch oder Chinesisch) einstellen.

## DMX-Betrieb

### DMX-Startadresse einstellen

Für den Betrieb über einen Controller mit DMX512-Protokoll verfügt das Gerät über 15 Steuerkanäle. Es kann aber auch in einen Modus mit 13 Kanälen umgeschaltet werden, wenn andere Funktionen benötigt werden. Damit das Gerät vom Controller angesteuert werden kann, muss außerdem die DMX-Startadresse eingestellt werden. Die Startadresse ist abhängig von Ihrem DMX-Controller. Lesen Sie hierzu die Dokumentation des Geräts.

- 1 Drücken Sie die Pfeil-Taste nach links oder nach rechts, um ins Modusmenü zu gelangen.
- 2 Wählen Sie mit der Pfeil-Taste nach oben oder nach unten **SET** aus.
- 3 Drücken Sie 2 x die OK-Taste.
- 4 Wählen Sie mit der Pfeil-Taste nach oben oder nach unten **DMX Address** aus und bestätigen Sie durch Drücken der OK-Taste.
- 5 Mit der Pfeil-Taste nach oben oder nach unten können Sie die DMX-Startadresse einstellen. Bestätigen Sie Ihre Einstellung durch Drücken der OK-Taste.
- 6 Beim Empfang von DMX-Steuersignalen leuchtet die DMX-Kontrollanzeige.

Hinweis: Bitte vergewissern Sie sich, dass sich die Steuerkanäle nicht mit anderen Geräten überlappen, damit das Gerät korrekt und unabhängig von anderen Geräten in der DMX-Verbindung funktioniert. Werden mehrere Geräte auf eine Adresse definiert, arbeiten sie synchron.

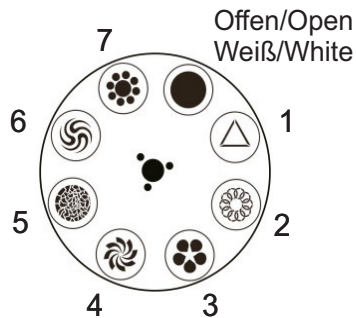
### Funktionen im DMX-Betrieb

#### Farbrad/Color Wheel



Offen/Open Weiß/White    Rot/Red    Orange/Orange    Grün/Green    Hellblau/Light blue    Violett/Purple    Gelb/Yellow    Blau/Blue    Rosa/Pink

#### Goborad/Gobo Wheel



### DMX-Protokoll

Das Gerät verfügt über zwei verschiedene DMX-Kanal-Modi. Über das Control Board können Sie den DMX-Kanal-Modus definieren.

13 CH	15 CH	Wert		Eigenschaft
1	1			<b>Horizontale Bewegung (PAN)</b>
		0	255	Wenn Sie den Regler verschieben, bewegen Sie den Kopf horizontal (PAN). Allmähliches Einstellen des Kopfes bei langsamem Schieben des Reglers (0-255, 128-Mitte). Der Kopf kann an jeder gewünschten Einstellung angehalten werden.
2	2			<b>Vertikale Bewegung (TILT)</b>
		0	255	Wenn Sie den Regler verschieben, bewegen Sie den Kopf vertikal (TILT). Allmähliches Einstellen des Kopfes bei langsamem Schieben des Reglers (0-255, 128-Mitte). Der Kopf kann an jeder gewünschten Einstellung angehalten werden.

<b>3</b>	<b>3</b>			<b>Geschwindigkeit PAN-/TILT-Bewegung</b>	
		0	255	Zunehmende Geschwindigkeit	
<b>4</b>	<b>4</b>			<b>Shutter, Strobe</b>	
		0	3	Neutral	
		4	209	Strobe-Effekt mit zunehmender Geschwindigkeit	
		210	251	Strobe-Effekt über Zufallsgenerator mit zunehmender Geschwindigkeit	
		252	255	Shutter offen	
<b>5</b>	<b>5</b>			<b>Dimmerintensität</b>	
		0	255	Allmähliche Einstellung der Dimmerintensität von 0 bis 100 %	
<b>6</b>	<b>6</b>			<b>Farbrad</b>	
		0	8	Weiß + rot	
		9	10	Rot	
		11	18	Rot + orange	
		19	20	Orange	
		21	28	Orange + grün	
		29	30	Grün	
		31	38	Grün + hellblau	
		39	40	Hellblau	
		41	48	Hellblau + violett	
		49	50	Violett	
		51	58	Violett + gelb	
		59	60	Gelb	
		61	68	Gelb + blau	
		69	70	Blau	
		71	78	Blau + rosa	
		79	80	Rosa	
		81	88	Rosa + weiß	
89	90	Weiß			
91	255	Rainboweffekt mit zunehmender Geschwindigkeit			
<b>7</b>	<b>7</b>			<b>Rotierendes Goborad, Gobo-Shake</b>	
		0	4	Offen	
		5	9	Gobo 1	
		10	14	Gobo 2	
		15	19	Gobo 3	
		20	24	Gobo 4	
		25	29	Gobo 5	
		30	34	Gobo 6	
		35	39	Gobo 7	
		40	129	Goborotation rückwärts mit abnehmender Geschwindigkeit	
		130	134	Offen	
		135	220	Goborotation vorwärts mit zunehmender Geschwindigkeit	
		221	225	Gobo 1 Shake	
		226	230	Gobo 2 Shake	
		231	235	Gobo 3 Shake	



		236	240	Gobo 4 Shake
		241	245	Gobo 5 Shake
		246	250	Gobo 6 Shake
		251	255	Gobo 7 Shake
<b>8</b>	<b>8</b>	<b>Goborotation</b>		
		0	63	Keine Rotation
		64	126	Goborotation rückwärts mit abnehmender Geschwindigkeit
		127	127	Stopp
		128	191	Goborotation vorwärts mit zunehmender Geschwindigkeit
		192	192	Stopp
		193	255	Rotierender Gobo-Shake in beide Richtungen mit zunehmender Geschwindigk.
<b>9</b>	<b>9</b>	<b>Fokus</b>		
		0	255	Allmähliche Einstellung von weit bis nah
<b>10</b>	<b>10</b>	<b>3-Facetten-Prisma</b>		
		0	127	Offen
		128	255	3-Facetten-Prisma
<b>11</b>	<b>11</b>	<b>Rotierendes 3-Facetten-Prisma</b>		
		0	63	Stopp
		64	127	Prismenrotation rückwärts mit abnehmender Geschwindigkeit
		128	191	Prismenrotation vorwärts mit zunehmender Geschwindigkeit
		192	255	Rotierender Prisma-Shake in beide Richtungen mit zunehmender Geschwindigkeit
<b>12</b>	<b>12</b>	<b>Interne Programme / Sprungantwort</b>		
		0	5	Fade delay OFF (Sprungantwort - Ansprechverhalten von LEDs)
		6	10	Fade delay ON (Sprungantwort - Ansprechverhalten von Halogenlampen)
		11	15	Keine Funktion
		16	75	Internes Programm Auto 1
		76	135	Internes Programm Auto 2
		136	195	Internes Programm Auto 3
196	255	Internes Programm Auto 4		
<b>13</b>	<b>13</b>	<b>Reset</b>		
		0	25	Keine Funktion
		26	45	Reset andere
		46	103	Keine Funktion
		104	119	Reset PAN/TILT
		120	190	Keine Funktion
		191	205	Reset alle
206	255	Keine Funktion		
	<b>14</b>	<b>PAN-Bewegung mit 16 Bit-Auflösung</b>		
0		255	Feinindizierung	
	<b>15</b>	<b>TILT-Bewegung mit 16 Bit-Auflösung</b>		
0		255	Feinindizierung	

## REINIGUNG UND WARTUNG

Das Gerät sollte äußerlich in regelmäßigen Abständen von Verunreinigungen wie Staub usw. gereinigt werden. Insbesondere die Linse sollte sauber sein, damit das Licht mit maximaler Helligkeit abgestrahlt werden kann.

- 1 Trennen Sie das Gerät vom Netz und lassen Sie es abkühlen, bevor Sie mit der Reinigung beginnen.
- 2 Reinigen Sie die Oberflächen mit einem fusselfreien, angefeuchteten Tuch. Verwenden Sie auf keinen Fall Alkohol oder irgendwelche Lösungsmittel, da sonst die Gehäuseoberflächen beschädigt werden könnten. Vermeiden Sie unbedingt das Eindringen von Nässe oder Feuchtigkeit in das Gerät.
- 3 Das Gerät muss trocken sein, bevor Sie es wieder einschalten.

Im Geräteinneren befinden sich keine zu wartenden Teile. Öffnen Sie das Gehäuse nicht. Unternehmen Sie keine Reparaturversuche, da dies ein Sicherheitsrisiko darstellt. Wartungs- und Servicearbeiten sind ausschließlich dem autorisierten Fachhandel vorbehalten.

Sollten einmal Ersatzteile benötigt werden, verwenden Sie bitte nur Originalersatzteile. Sollten Sie noch weitere Fragen haben, wenden Sie sich bitte an Ihren Fachhändler.

### **Sicherungswechsel**

Wenn die Feinsicherung des Geräts defekt ist, ersetzen Sie diese durch eine Sicherung gleichen Typs.

- 1 Trennen Sie das Gerät vom Netz und lassen Sie es abkühlen.
- 2 Öffnen Sie den Sicherungshalter am Netzanschluss mit einem passenden Schraubendreher.
- 3 Entfernen Sie die defekte Sicherung aus dem Sicherungshalter und setzen Sie die neue Sicherung ein.
- 4 Setzen Sie den Sicherungshalter wieder im Gehäuse ein. Danach kann das Gerät wieder mit dem Netz verbunden werden.

## UMWELTSCHUTZ



### **Informationen zur Entsorgung**

Bitte übergeben Sie das Gerät bzw. die Geräte am Ende der Nutzungsdauer zur umweltgerechten Entsorgung einem örtlichen Recyclingbetrieb. Geräte, die mit diesem Symbol gekennzeichnet sind, dürfen nicht im Hausmüll entsorgt werden. Für weitere Informationen wenden Sie sich bitte an Ihren Händler oder die zuständige örtliche Behörde. Entnehmen Sie evtl. eingelegte Batterien und entsorgen Sie diese getrennt vom Produkt.



Als Endverbraucher sind Sie durch die Batterieverordnung gesetzlich zur Rückgabe aller gebrauchten Batterien und Akkus verpflichtet. Die Entsorgung über den Hausmüll ist verboten. Verbrauchte Batterien können Sie unentgeltlich bei den Sammelstellen Ihrer Gemeinde und überall, wo Batterien verkauft werden, abgeben. Mit der Verwertung von Altgeräten und der ordnungsgemäßen Entsorgung von Batterien und Akkus leisten Sie einen wichtigen Beitrag zum Schutz unserer Umwelt.

## TECHNISCHE DATEN

Spannungsversorgung:	100-240 V AC, 50/60 Hz
Gesamtanschlusswert:	265 W
Schutzart:	IP20
Schutzklasse:	SK I
Stromanschluss:	Stromeinspeisung P-Con (blau), Einbauversion Stromanschlusskabel mit Schutzkontaktstecker (mitgeliefert)
Stromausgang:	P-Con (grau), Einbauversion
Sicherung:	5 x 20 mm, T 3,15 A Sicherung auswechselbar
Lampenart:	LED-Lampe
LED:	1 x COB (Chip-on-board) 200 W Kaltweiß (CW)
Max. Kippbewegung TILT:	Exakte Positionierung (16-Bit-Auflösung) 270° Auto-Positionskorrektur (Feedback)
Max. Schwenkbewegung PAN:	Exakte Positionierung (16-Bit-Auflösung) 540° Auto-Positionskorrektur (Feedback)
Blitzrate:	0 - 18 Hz
Ausstattung:	Goborad mit rotierenden Gobos; Prisma 3fach; Fokus motorisch
Farberzeugung:	Farbrad 8 dichroitische Farben und offen
Gobos:	Goborad mit rotierenden Gobos, 7 Gobos und offen
	Außendurchmesser 23,5mm
	Imagedurchmesser 15mm
	Shake-Effekt
	Gobos austauschbar
	Slot-In-Gobo-System für Gobowechsel ohne Werkzeug
DMX-Kanäle:	13; 15
DMX-Eingang:	3-pol XLR (M) Einbauversion
DMX-Ausgang:	3-pol XLR (W) Einbauversion
Kühlung:	Lüfter
Ansteuerung:	Stand-alone; DMX; QuickDMX über USB (optional); W-DMX by Wireless Solution (optional); CRMX by LumenRadio (optional); Musiksteuerung über Mikrofon; Light'J; LED PC-Control 512
Abstrahlwinkel (1/2 Peak):	10°
Beleuchtungsstärke in Lux (lx):	Kaltweiß (CW) 3m: 20700 lx, 6m: 5273 lx
Gehäusefarbe:	Schwarz
Displaytyp:	LCD Display
Maße:	Breite: 32,5 cm
	Tiefe: 27,0 cm
	Höhe: 45,5 cm
Gewicht:	11,60 kg

### Zubehör

EUROLITE TPC-10 Klammer, silber	Best.-Nr. 59006856
EUROLITE Sicherungsseil AG-15 4x1000mm bis 15kg	Best.-Nr. 58010364
EUROLITE DMX Kabel XLR 3pol 5m sw	Best.-Nr. 3022785K
PSSO DMX Kabel XLR 3pol 5m sw Neutrik	Best.-Nr. 30227812
ROADINGER Flightcase 2x TMH-X12	Best.-Nr. 31001072
EUROLITE Omega-Bügel 19	Best.-Nr. 51786532
EUROLITE QuickDMX USB Funksender/Empfänger	Best.-Nr. 70064704
EUROLITE Kombikabel DMX P-Con/3 Pin XLR 1,5m	Best.-Nr. 30227780
EUROLITE P-Con Verbindungskabel 3x1,5 1,5m	Best.-Nr. 30247700

**Bitte beachten Sie: Technische Änderungen ohne vorherige Ankündigung und Irrtum vorbehalten.  
24.02.2022 ©**

*USER MANUAL*

# eurolite<sup>®</sup>

## LED TMH-S180

### Moving Head Spot



**DANGER! Electric shock caused by short-circuit**

Be careful with your operations. With a dangerous voltage you can suffer a dangerous electric shock when touching the wires. Never open the housing. Keep the device away from rain and moisture.



Please read these instructions carefully before using the product. They contain important information for the correct use of the product.

Every person involved with the installation, operation and maintenance of this device has to

- be qualified
- follow the instructions of this manual
- consider this manual to be part of the total product
- keep this manual for the entire service life of the product
- pass this manual on to every further owner or user of the product
- download the latest version of the user manual from the Internet

## INTRODUCTION

Thank you for having chosen one of our products. If you follow the instructions given in this manual, we are sure that you will enjoy this device for a long period of time.

## **Product features**

### **LED moving head spot with 200 W LED, rotating gobos, color wheel, prism and QuickDMX port**

- Equipped with a white 200 W COB LED
- DMX-controlled operation or stand-alone operation with Master/Slave function
- Internal programs+
- Rotating 3-facet prism
- Exact positioning via 16 bit PAN/TILT movement resolution
- Strobe effect with adjustable speed
- Random strobe effect
- Motorized focus
- Electronic dimmer
- Automatic position correction
- Lightbeam with 10° radiation angle
- Supports QuickDMX - the wireless DMX system from Eurolite
- Compatible with CRMX by LumenRadio und WDMX by Wireless Solution
- Built-in phantom-powered USB port for QuickDMX, CRMX and WDMX receivers (optional)
- Control board with LCD and foil-keyboard for adjusting the DMX-starting address, PAN/TILT-Reverse, Program
- P-Con terminals for power linking up to 8 units
- Switch-mode power supply for operation between 100 and 240 volts
- Additional rubber feet when the spot shall be positioned on the floor
- LED: 1 x COB (chip-on-board) 200 W cold white (CW)
- Color wheel 8 dichroic filters plus open, rainbow effect with adjustable speed
- Gobo wheel with rotating gobos, 7 gobos and open, shake effect
- Gobos changeable
- Slot-in gobo system for exchanging gobos without tools
- Can be operated in 13; 15 CH mode
- The device is cooled by cooling fan
- Controlling by Stand-alone; DMX; QuickDMX via USB (optional); W-DMX by wireless solution (optional); CRMX by LumenRadio (optional); Sound to light via Microphone
- Is in Light J Software; EUROLITE LED PC-Control 512 software already pre programmed
- Flicker-free projection
- Effect: Multi beam effect; gobo effect

## SAFETY INSTRUCTIONS



### WARNING!

Please read the safety warnings carefully and only use the product as described in this manual to avoid accidental injury or damage.



### DANGER! Electric shock caused by high voltages

Within the device there are areas where high voltages may be present. Completely disconnect the device from the power supply before you open or remove covers. Mount all covers and attach them firmly before connecting the device again.

### Intended use

- This device is an LED moving-head lighting effect for creating decorative effects. This device is designed for professional use in the field of event technology, e.g. on stage. It is not suitable for household lighting.
- Only use the device according to the instructions given herein. Damages due to failure to follow these operating instructions will void the warranty! We do not assume any liability for any resulting damage.
- We do not assume any liability for material and personal damage caused by improper use or non-compliance with the safety instructions. In such cases, the warranty/guarantee will be null and void.
- Unauthorized rebuilds or modifications of the device are not permitted for reasons of safety and render the warranty invalid.

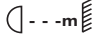
### Danger due to electricity

- The device is suitable for indoor use only. Do not use it outdoors. Never expose it to rain or moisture. Do not store it in rooms exposed to moisture.
- To reduce the risk of electric shock, do not open any part of the device. There are no serviceable parts inside the device.
- Only connect the device to a properly installed mains outlet. The outlet must be protected by residual current breaker (RCD). The voltage and frequency must exactly be the same as stated on the device. If the mains cable is equipped with an earthing contact, then it must be connected to an outlet with a protective ground. Never deactivate the protective ground of a mains cable. Failure to do so could possibly injure the user.
- The mains outlet must be easily accessible so that you can unplug the device quickly if need be.
- Never touch the mains plug with wet or damp hands. There is the risk of potentially fatal electric shock.
- The mains cable must not be bent or squeezed. Keep it away from hot surfaces or sharp edges.
- Never pull the mains cable to disconnect the mains plug from the mains outlet, always seize the plug.
- Unplug the device during lightning storms, when unused for long periods of time or before cleaning.
- Do not expose the device to any high temperatures, direct sunlight, dripping or splashing water, strong vibrations or heavy mechanical stress.
- Do not place any objects filled with liquids on the device.
- Do not place any open sources of fire, such as burning candles, on or directly next to the device.
- Make sure that objects cannot fall into the device, in particular metal parts.
- Only have repairs to the device or its mains cable carried out by qualified service personnel. Repairs are required when the device or the mains cable is visibly damaged, liquid has been spilled or objects have fallen into the device; when the device has been exposed to rain or moisture, has been dropped or malfunctions occur.
- Cleaning of the device is limited to the surface. Make sure that moisture does not come into contact with any areas of the terminal connections or mains voltage control parts. Only wipe off the product with a soft lint-free and moistened cloth. Never use solvents or aggressive detergents.

### Danger to children and people with restricted abilities

- This product is not a toy. Keep it out of the reach of children and pets. Do not leave packaging material lying around carelessly. Never leave this device running unattended.
- This device may be used only by persons with sufficient physical, sensorial, and intellectual abilities and having corresponding knowledge and experience. Other persons may use this device only if they are supervised or instructed by a person who is responsible for their safety.

**Warning – risk of burns and fire**

- The admissible ambient temperature range (Ta) is -5 to +45°C. Do not operate the device outside of this temperature range.
- The housing temperature (Tc) can be up to 65°C during use. Avoid contact by persons and materials.
- Do not illuminate surfaces within 30 cm of the device. This value is indicated on the device by the  symbol.
- Do not use the device near highly flammable materials. Always place the device at a location where sufficient air circulation is ensured. Leave 50 cm of free space around the device. Never cover the air vents of the housing.

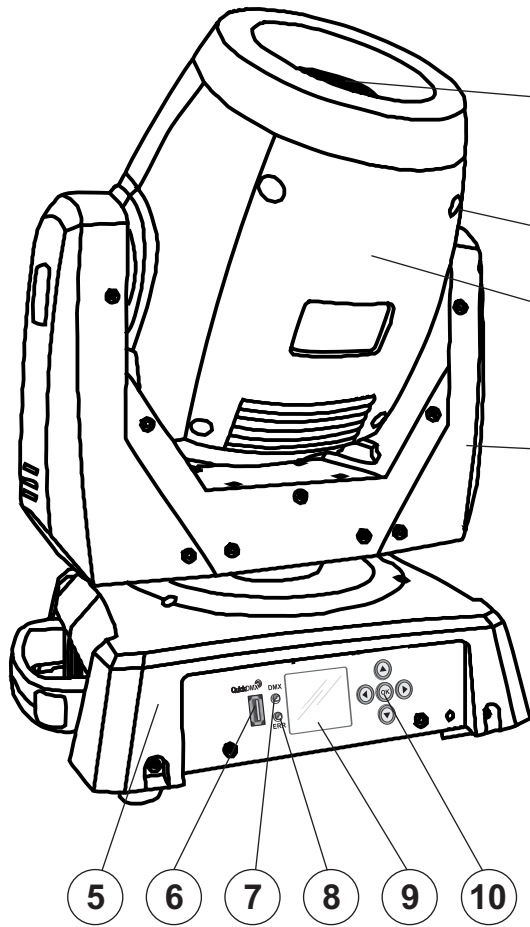
**Warning – risk of injuries**

- Do not look directly at the light source. Persons with light-sensitive epilepsy may suffer from epileptic seizures or fall unconscious.
- Make sure that the product is set up or installed safely and expertly and prevented from falling down. Comply with the standards and rules that apply in your country, in particular EN 60598-2-17.
- If you lack the qualification, do not attempt the installation yourself, but instead use a professional installer. Improper installation can result in bodily injury and or damage to property.
- The manufacturer cannot be made liable for damages caused by incorrect installations or insufficient safety precautions.
- For overhead use, always secure the device with a secondary safety attachment such as a safety bond or safety net.
- Make sure that the area below the installation place is blocked when rigging, derigging or servicing the device.
- For commercial use the country-specific accident prevention regulations of the government safety organization for electrical facilities must be complied with at all times.

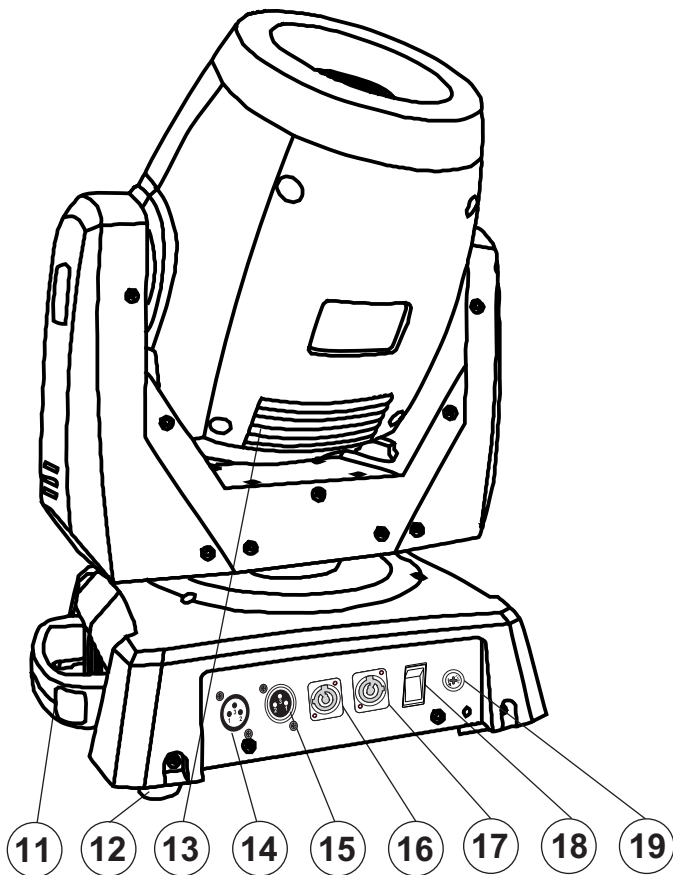
**Caution – material damage**

- This device must not be connected to the mains voltage by means of a dimmer.
- Lighting effects are not designed for permanent operation. Consistent operation breaks will ensure that the device will serve you for a long time without defects.
- Never switch the device on and off in short intervals. This will considerably reduce the service life of the device.
- If the device has been exposed to drastic temperature fluctuation, do not switch it on immediately. The resulting condensation may destroy the device. Allow the device to reach room temperature before connecting it. Wait until the condensation has evaporated.
- Please use the original packaging to protect the device against vibration, dust and moisture during transportation or storage.
- If a serial number label is affixed to the device, do not remove the label as this would make the warranty void.
- Never lift the fixture by holding it at the projector-head, as the mechanics may be damaged. Always hold the fixture at the transport handles.

DESCRIPTION OF THE DEVICE



- (1) Lens
- (2) Housing screw
- (3) Projector head
- (4) Yoke
- (5) Base
- (6) USB port for QuickDMX receiver
- (7) DMX indicator
- (8) Error indicator
- (9) LCD
- (10) Operating buttons



- (11) Transport handle
- (12) Rubber foot
- (13) Ventilation grille
- (14) DMX input
- (15) DMX output
- (16) Power input
- (17) Power output
- (18) Power switch
- (19) Fuse holder



## INSTALLATION

### Inserting/Exchanging gobos



**DANGER!**  
Install the gobos with the device switched off only.  
Unplug from mains before!



If you wish to use other forms and patterns as the standard-gobos, or if gobos are to be exchanged, please follow the instructions below:

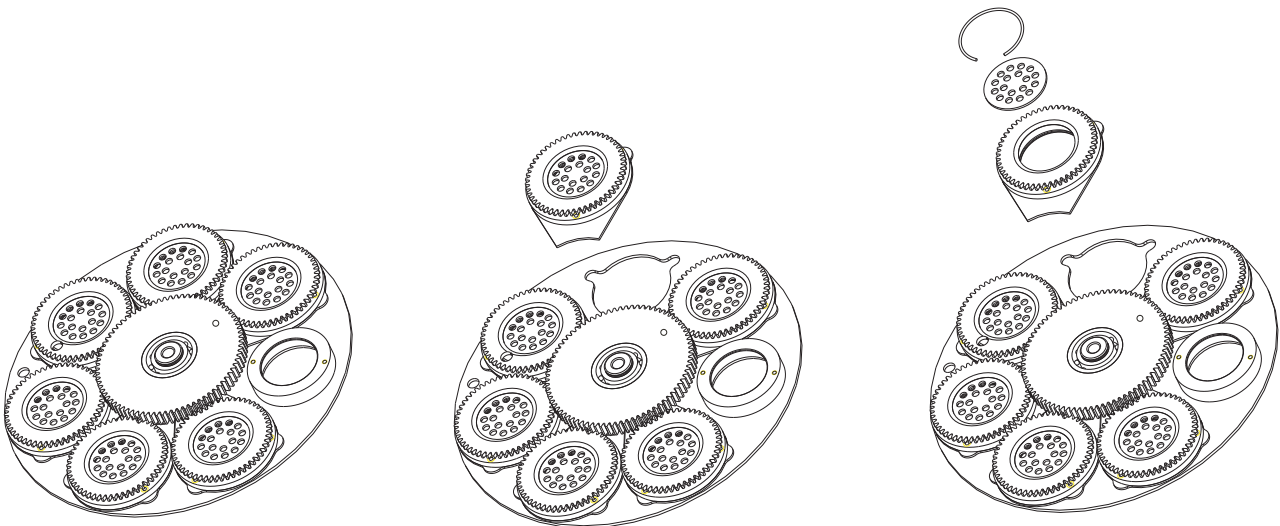
The side of the projector head to be opened is marked with a dot. Open the projector head via the four housing screws.



**CAUTION!**  
Never unscrew the screws of the rotating gobo  
as the ball bearing will otherwise be opened!



Remove the fixation-ring with an appropriate tool. Remove the gobo and insert the new gobo. Press the fixation-ring together and insert it in front of the gobo.



**Notes!**  
Slot-in gobo-system for exchanging gobos without tools!  
Inserting/Exchanging gobos as described above.

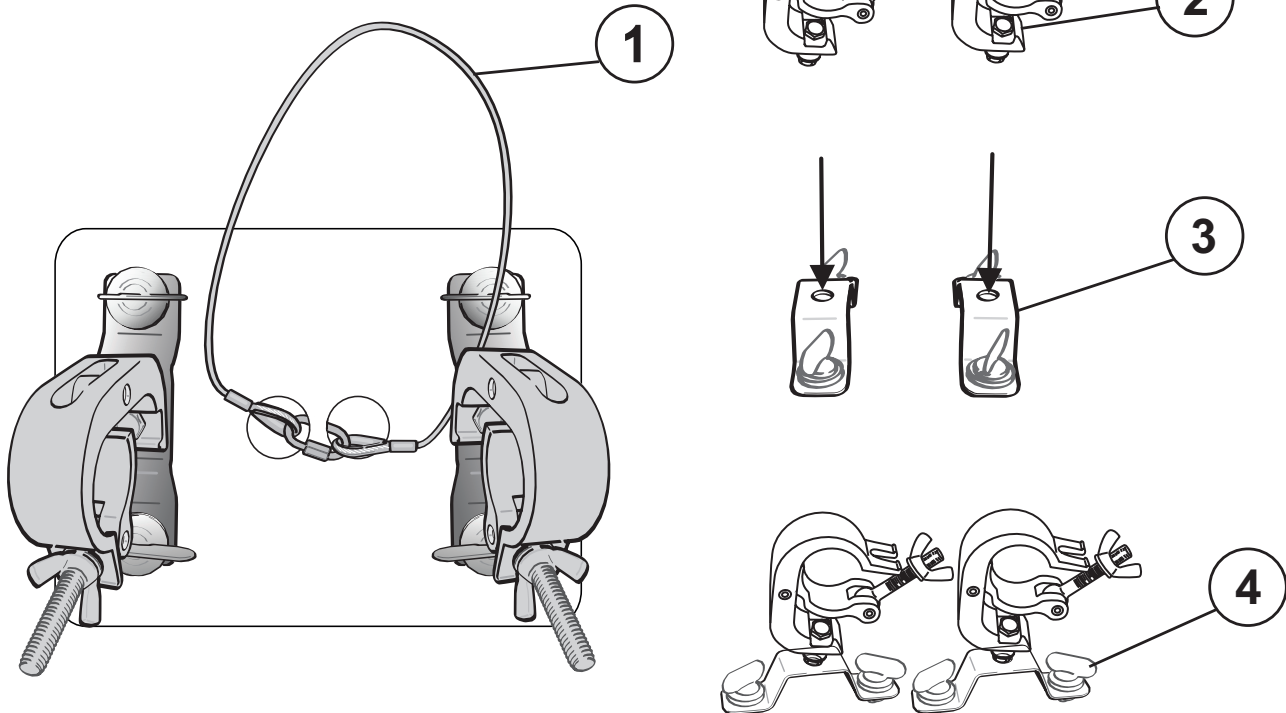


## Rigging

**WARNING! Risk of injury caused by falling objects**

Devices in overhead installations may cause severe injuries when crashing down. Make sure that the device is installed securely and cannot fall down. The installation must be carried out by a specialist who is familiar with the hazards and the relevant regulations.

- (1) Safety bond
- (2) Coupler
- (3) Omega bracket
- (4) Quick-lock fastener

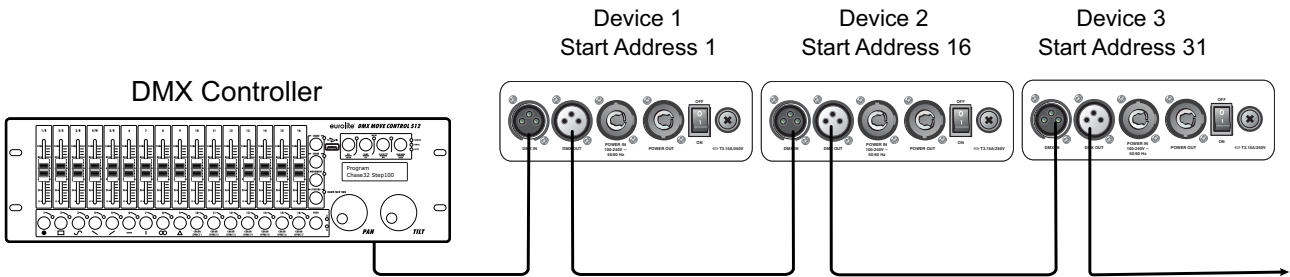


The device may be placed on the floor or fastened to a truss or similar rigging structure. The device must never be fixed swinging freely in the room.

- 1 The rigging structure must support at least 10 times the weight of all fixtures to be installed on it.
- 2 Block access below the work area and work from a stable platform when installing the device.
- 3 Use rigging hardware that is compatible with the structure and capable of bearing the weight of the device. Please refer to the "Accessories" section for a list of suitable rigging hardware and follow the instructions mentioned at the bottom of the base. Screw one coupler each via a M10 screw and self-locking nut onto the Omega brackets. Insert the two quick-lock fasteners of the Omega brackets into the respective holes on the bottom of the device. Tighten the quick-lock fasteners fully clockwise.
- 4 Secure the device with a safety bond or other secondary attachment. This secondary safety attachment must be sufficiently dimensioned in accordance with the latest industrial safety regulations and constructed in a way that no part of the installation can fall down if the main attachment fails. An appropriate eyelet is mounted on the device for fixation of the safety bond. Install the safety bond by inserting the quick link in the eyelet on the bottom of the base. Pull the safety bond over the trussing system etc. Insert the end in the quick link and tighten the fixation screw. Fasten the safety bond in such a way that, in the event of a fall, the maximum drop distance of the device will not exceed 20 cm.
- 5 After installation, the device requires inspections periodically to prevent the possibility of rot, deformation and looseness.

## CONNECTIONS

### DMX512 connection / connection between fixtures



The wires must not come into contact with each other; otherwise the fixtures will not work at all, or will not work properly.

Please note the starting address depends upon which controller is being used.

### DMX512 control

A DMX512 data link is required in order to control the device via DMX. The device provides 3-pin XLR connectors for DMX connection.

- 1 Connect the output of your DMX controller to the DMX input DMX IN of the device with a DMX cable.
- 2 Connect the DMX output DMX OUT of the device to the DMX input of the next unit in the chain. Always connect one output to the input of the next unit until all units are connected.
- 3 At the last unit, the DMX cable has to be terminated. Plug the terminator with a 120  $\Omega$  resistor between Signal (-) and Signal (+) in the DMX output of the last unit.
- 4 If the cable length exceeds 300 m or the number of DMX devices is greater than 32, it is recommended to insert a DMX level amplifier to ensure proper data transmission.

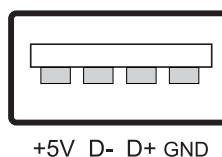
XLR connection:



### Wireless DMX transmission with QuickDMX

The device features an alternative DMX input for a QuickDMX receiver (sold separately). CRMX and WDMX receivers are compatible and can also be used. The connector allows a DMX control signal to be transmitted wirelessly to the device, eliminating the need for complex wiring to the DMX controller. The connector is designed as a USB port which provides the required 5 V operating voltage for the receiver.

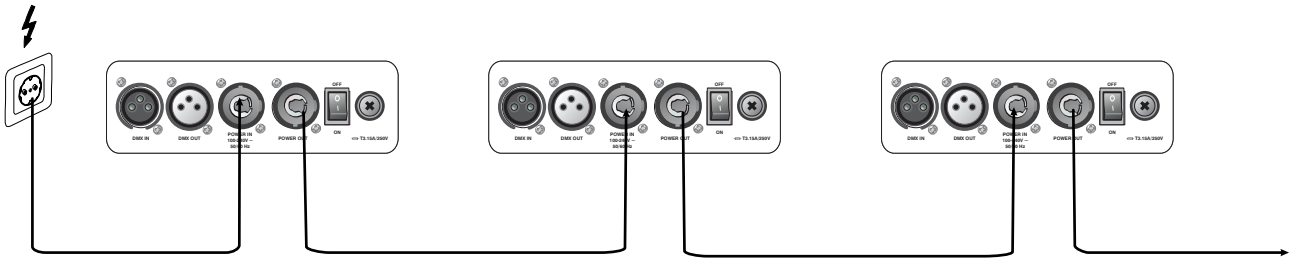
Occupation of the USB port:



## Connection to the mains

The device uses an auto-range power supply that accepts input voltages between 100 und 240 volts.

- 1 Connect the device via the enclosed mains cable to a grounded mains socket.
- 2 Do not connect the unit to the mains voltage via a dimmer. For a more convenient operation, use a mains outlet which is switchable.



## Power supply of further devices

The jack POWER OUT allows for power supply of further devices. To interconnect several devices, connect the jack POWER OUT to the input POWER IN of the next unit until all units are connected. Matching power cables with P-Con plugs are available as accessories. In this manner, up to 8 devices can be linked at 230/240 input voltage and up to 4 devices at 110/115 input voltage.

## OPERATION

With the power switch, you can switch the device on and off. After you connected the effect to the mains, the device starts running. During the Reset, the motors are trimmed and the device is ready for use afterwards.

The operating modes can be selected by means of the display and the control buttons. All settings remain stored even if the device is disconnected from the mains.

The device has two operating modes. It can be operated in stand-alone mode via the control board or in DMX-controlled mode via any commercial DMX controller and wireless via QuickDMX with the optional available EUROLITE QuickDMX USB Wireless Transmitter/Receiver.

### Stand-alone operation

In stand-alone mode, the LED TMH-S180 can be used without controller. Disconnect the LED TMH-S180 from the controller and call up the internal program. Please refer to the instructions under *Control Board*.

### Master/Slave operation

The master/slave operation enables that several devices can be synchronized and controlled by one master device.

On the rear panel of the device you can find an XLR-jack (DMX Out) and an XLR-plug (DMX In), which can be used for connecting several devices.

Choose the device which is to control the effects. This device then works as master device and controls all other slave devices, which are to be connected to the master device via a DMX cable. Connect the DMX OUT-jack with the DMX IN-plug of the next device.

Set the master device to the desired run mode "Auto1", "Auto2", "Auto3", "Auto4", "Random" or "Sound". Set all slave devices to the mode "DMX". Please refer to the instructions under *Control Board*.

## Control Board

The Control Board offers several features: you can easily set the starting address or run the pre-programmed program.

Press OK until the display is lit. Browse through the mode menu by pressing the arrow buttons (up and down). Press OK 2 x in order to select the desired menu. Browse through the main menu by pressing the arrow buttons up and down. Press OK to enter the respective menu item of the main menu. You can change the selection by pressing the arrow buttons (left and right). Press OK in order to confirm. You can leave every mode by pressing the arrow buttons (left and right). The functions provided are described in the following sections.

Default settings shaded.

Mode menu	Main menu	Sub menu	Function
Set	Run mode	DMX/Sound/Random/ Auto 1 - 4	DMX mode / music control / random auto program / auto program 1 - 4
	DMX address	001~ 512	DMX address setting
	Channel mode	13 CH/15 CH	DMX channel mode
	Invert PAN	ON/OFF	Reverse movement
	Invert TILT	ON/OFF	
	Swap PAN-TILT	ON/OFF	PAN-TILT swap
	Encoder PAN-TILT	ON/OFF	Automatic PAN/TILT adjustment
	No DMX signal	Keep/clear	Action if no DMX
	Display power save	ON/OFF	Display turn off
Load default		Restore factory settings	
Manu	PAN ...	PAN = XXX ...	Manual adjustment
Sys	Ver		Software version
	DMX monitor		Current DMX address of the channels
	System errors		Error message
	Total fixture hours		Fixture running time
	Partial fixture hours		Power on running time
Advan			Only service function for producer
180°			Display reverse 180 degree
°C			Inside temperature
EN			Display language select - English/Chinese

## Set

### Run Mode

DMX mode

This mode allows the unit to be controlled via every standard DMX controller.

Sound

With this function, you can run the internal program sound-controlled.

Random auto mode

With this function, you can run the random internal program.

Auto mode

With this function, you can run 4 different internal programs.

### DMX address setting

With this function, you can adjust the desired DMX address via the Control Board.

### DMX channel mode

With this function, you can select the desired DMX channel mode.

### **Invert PAN**

With this function you can reverse the PAN-movement.

### **Invert TILT**

With this function you can reverse the TILT-movement.

### **PAN-TILT-Swap**

With this function you can swap PAN and TILT.

### **Encoder PAN-TILT / automatic PAN/TILT correction (Feedback)**

With this function you can correct the PAN/TILT movement to the programmed position.

### **No DMX signal / action if no DMX**

With the function you can “keep” or “clear” the DMX value if there is no DMX-signal.

### **Display power save / display turn off**

With this function, you can adjust the display characteristics when the buttons are inactive:

ON - Shuts off the display after 30 seconds

OFF - Display always on.

### **Load default**

With this function you can restore the factory settings of the device. All settings will be set back to the default values (shaded).

## ***Manu***

### **Manual control**

With this function, you can adjust each channel manually.

## **Sys**

### **Ver**

With this function you can display the software version of the device.

### **DMX Monitor**

With this function you can display the current DMX addresses of the channels.

### **System errors**

With this function you can display error messages.

### **Total fixture hours**

With this function, you can display the running time of the device.

### **Partial fixture hours**

With this function, you can display the temporary running time of the device from the last power on.

### **180° / display reverse**

With this function, you can flip the display by 180° for a better view when the fixture is hung from the truss or a ceiling.

### **°C / Show temperature**

With this function, you can display the temperature in the projector-head.

### **Display language select**

With this function, you can select the desired display language (English or Chinese).

## DMX operation

### Setting the DMX starting address

For operation with a controller with DMX512 protocol, the device is equipped with 15 control channels. However, it can also be switched to a mode with 13 channels if different functions are required. To be able to operate the device with a DMX controller, the DMX starting address must be set. The starting address depends upon which DMX controller is being used. Please refer to the controller's documentation.

- 1 Press the arrow button left or right to enter the mode menu.
- 2 Select **SET** with the arrow button up or down.
- 3 Press the OK button twice.
- 4 Use the arrow button up or down to select **DMX Address** and press the **OK** button to confirm.
- 5 Use the arrow button up or down to set the DMX starting address. Confirm your setting by pressing the OK button.
- 6 When DMX control signals are received, the DMX control indicator lights up.

Note: Please make sure that you do not have any overlapping channels in order to control each device correctly and independently from any other fixture on the DMX chain. If several devices are addressed similarly, they will work synchronically.

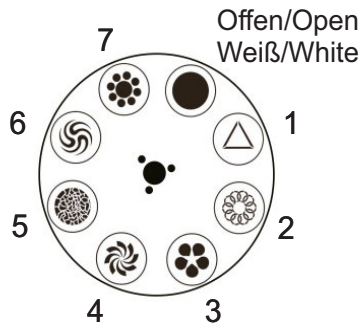
## Functions in DMX mode

### Farbrad/Color Wheel



Offen/Open Weiß/White    Rot/Red    Orange/Orange    Grün/Green    Hellblau/Light blue    Violett/Purple    Gelb/Yellow    Blau/Blue    Rosa/Pink

### Goborad/Gobo Wheel



## DMX protocol

The device has two different DMX channel modes. The Control Board allows you to assign the DMX channel mode.

13 CH	15 CH	Value		Feature
1	1			<b>Horizontal movement (PAN)</b>
		0	255	Push slider up in order to move the head horizontally (PAN). Gradual head adjustment from one end of the slider to the other (0-255, 128-center). The head can be stopped at any position you wish.
2	2			<b>Vertical movement (TILT)</b>
		0	255	Push slider up in order to move the head vertically (TILT). Gradual head adjustment from one end of the slider to the other (0-255, 128-center). The head can be stopped at any position you wish.

3	3			<b>PAN/TILT speed</b>
		0	255	Increasing speed
4	4			<b>Shutter, Strobe</b>
		0	3	Neutral
		4	209	Strobe-effect with increasing speed
		210	251	Random strobe-effect with increasing speed
		252	255	Shutter open
5	5			<b>Dimmer intensity</b>
		0	255	Gradual adjustment of the dimmer intensity from 0 to 100 %
6	6			<b>Color Wheel</b>
		0	8	White + red
		9	10	Red
		11	18	Red + orange
		19	20	Orange
		21	28	Orange + green
		29	30	Green
		31	38	Green + light blue
		39	40	Light blue
		41	48	Light blue + purple
		49	50	Purple
		51	58	Purple + yellow
		59	60	Yellow
		61	68	Yellow + blue
		69	70	Blue
		71	78	Blue + pink
		79	80	Pink
81	88	Pink + white		
89	90	White		
91	255	Rainbow effect with increasing speed		
7	7			<b>Rotating gobo-wheel, gobo shake</b>
		0	4	Open
		5	9	Gobo 1
		10	14	Gobo 2
		15	19	Gobo 3
		20	24	Gobo 4
		25	29	Gobo 5
		30	34	Gobo 6
		35	39	Gobo 7
		40	129	Backwards gobo rotation with decreasing speed
		130	134	Open
		135	220	Forwards gobo rotation with increasing speed
		221	225	Gobo 1 shake
		226	230	Gobo 2 shake
		231	235	Gobo 3 shake



		236	240	Gobo 4 shake
		241	245	Gobo 5 shake
		246	250	Gobo 6 shake
		251	255	Gobo 7 shake
<b>8</b>	<b>8</b>	<b>Gobo rotation</b>		
		0	63	No rotation
		64	126	Backwards gobo rotation with decreasing speed
		127	127	Stop
		128	191	Forwards gobo rotation with increasing speed
		192	192	Stop
		193	255	Rotating gobo shake in both directions with increasing speed
<b>9</b>	<b>9</b>	<b>Focus</b>		
		0	255	Continuous adjustment from far to near
<b>10</b>	<b>10</b>	<b>3-facet prism</b>		
		0	127	Open
		128	255	3-facet prism
<b>11</b>	<b>11</b>	<b>Rotating 3-facet prism</b>		
		0	63	Stop
		64	127	Backwards prism rotation with decreasing speed
		128	191	Forwards prism rotation with increasing speed
		192	255	Rotating prism shake in both directions with increasing speed
<b>12</b>	<b>12</b>	<b>Internal programs / step response</b>		
		0	5	Fade delay OFF (step response - characteristics of LEDs)
		6	10	Fade delay ON (step response - characteristics of halogen lamps)
		11	15	No function
		16	75	Internal program Auto 1
		76	135	Internal program Auto 2
		136	195	Internal program Auto 3
		196	255	Internal program Auto 4
<b>13</b>	<b>13</b>	<b>Reset</b>		
		0	25	No function
		26	45	Reset others
		46	103	No function
		104	119	Reset PAN/TILT
		120	190	No function
		191	205	Reset all
		206	255	No function
	<b>14</b>	<b>PAN-movement with 16-bit resolution</b>		
0		255	Fine indexing	
	<b>15</b>	<b>TILT-movement with 16-bit resolution</b>		
0		255	Fine indexing	

## CLEANING AND MAINTENANCE

The outside of the device should be cleaned periodically to remove contaminants such as dust etc. The lenses, in particular, should be clean to ensure that light will be emitted at maximum brightness.

- 1 Disconnect the device from power and allow it to cool before cleaning.
- 2 Clean the surface with a soft lint-free and moistened cloth. Never use alcohol or solvents as these may damage the surface. Make sure that no liquids can enter the device.
- 3 The device must be dry before reapplying power.

There are no serviceable parts inside. Do not open the housing. Do not try to repair the device by yourself as this may result in damage. Maintenance and service operations are only to be carried out by authorized dealers.

Should you need any spare parts, please use genuine parts. Should you have further questions, please contact your dealer.

### ***Replacing the fuse***

If the fine-wire fuse of the device fuses, only replace the fuse by a fuse of same type and rating.

- 1 Disconnect the device from power and allow it to cool.
- 2 Open the fuse holder of the mains connection with a fitting screwdriver.
- 3 Remove the old fuse from the fuse holder and replace it with a new fuse.
- 4 Carefully push the fuse holder back into its position before reapplying power.

## PROTECTING THE ENVIRONMENT



### **Disposal of old equipment**

When to be definitively put out of operation, take the product to a local recycling plant for a disposal which is not harmful to the environment. Devices marked with this symbol must not be disposed of as household waste. Contact your retailer or local authorities for more information. Remove any inserted batteries and dispose of them separately from the product.



You as the end user are required by law (Battery Ordinance) to return all used batteries/rechargeable batteries. Disposing of them in the household waste is prohibited. You may return your used batteries free of charge to collection points in your municipality and anywhere where batteries/rechargeable batteries are sold. By disposing of used devices and batteries correctly, you contribute to the protection of the environment.

## TECHNICAL SPECIFICATIONS

Power supply:	100-240 V AC, 50/60 Hz
Power consumption:	265 W
IP classification:	IP20
Protection class:	Class I
Power connection:	Mains input P-Con (blue), mounting version Power supply cord with safety plug (provided)
Power output:	P-Con (gray), mounting version
Fuse:	5 x 20 mm, T 3,15 A Fuse replaceable
Lamp type:	LED lamp
LED:	1 x COB (chip-on-board) 200 W cold white (CW)
Max. TILT movement:	Exact positioning (16 bit resolution) 270° Auto position correction (feedback)
Max. PAN movement:	Exact positioning (16 bit resolution) 540° Auto position correction (feedback)
Flash rate:	0 - 18 Hz
Equipment:	Gobo wheel with rotating gobos; Prism 3-fold; Focus motor-driven
Color generation:	Color wheel 8 dichroic filters plus open
Gobos:	Gobo wheel with rotating gobos, 7 gobos and open
	Outside diameter 23,5mm
	Image diameter 15mm
	Shake effect
	Gobos changeable
	Slot-in gobo system for exchanging gobos without tools
DMX channels:	13; 15
DMX input:	3-pin XLR (M) mounting version
DMX output:	3-pin XLR (F) mounting version
Cooling:	Cooling fan
Control:	Stand-alone; DMX; QuickDMX via USB (optional); W-DMX by wireless solution (optional); CRMX by LumenRadio (optional); Sound to light via Microphone; Light'J; LED PC-Control 512
Beam angle (1/2 peak):	10°
Illuminance in Lux (lx):	Cold white (CW) 3m: 20700 lx, 6m: 5273 lx
Housing color:	Black
Display type:	LCD display
Dimensions:	Width: 32.5 cm
	Depth: 27.0 cm
	Height: 45.5 cm
Weight:	11.60 kg

### Accessories

EUROLITE TPC-10 Coupler, silver	No. 59006856
EUROLITE Safety Bond AG-15 4x1000mm up to 15kg	No. 58010364
EUROLITE DMX cable XLR 3pin 5m bk	No. 3022785K
PSSO DMX cable XLR 3pin 5m bk Neutrik	No. 30227812
ROADINGER Flightcase 2x TMH-X12	No. 31001072
EUROLITE Omega Holder 19	No. 51786532
EUROLITE QuickDMX USB Wireless Transmitter/Receiver	No. 70064704
EUROLITE Combi Cable DMX P-Con/3pin XLR 1,5m	No. 30227780
EUROLITE P-Con Connection Cable 3x1.5 1,5m	No. 30247700

**Please note: All information is subject to change without prior notice. 24.02.2022 ©**

**eurolite®**

Eurolite is a brand of Steinigke Showtechnic GmbH Andreas-Bauer-Str. 5 97297 Waldbüttelbrunn Germany  
D00138072 Version 1.0 Publ. 24/02/2022

