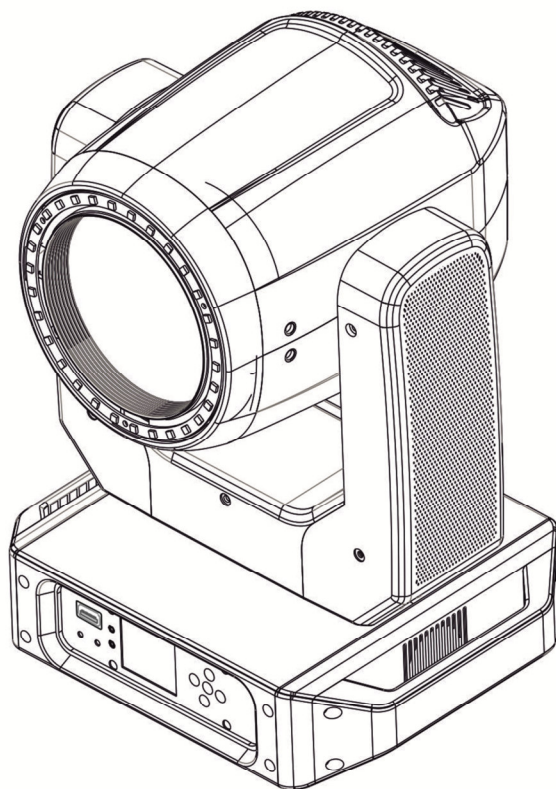


eurolite®
LED
TMH-B120
Hypno Moving Head Beam



Bedienungsanleitung
User manual

eurolite®

LED TMH-B120 Hypno Moving Head Beam

LED-Moving-Head Beam mit Hypno-Ring, Farbrad, statischem Goborad, Prisma und Fokus
LED moving head beam with hypno ring, color wheel, static gobo wheel, prism and focus



No. 51786081

www.eurolite.de

Inhaltsverzeichnis/Table of contents

Deutsch

EINFÜHRUNG	3
Produktmerkmale	4
SICHERHEITSHINWEISE	5
GERÄTEBESCHREIBUNG	7
INSTALLATION	8
Projektormontage	8
ANSCHLÜSSE	9
Anschluss an den DMX512-Controller / Verbindung Gerät – Gerät	9
DMX512-Ansteuerung	9
Drahtlose DMX-Übertragung	9
Anschluss ans Netz	10
Stromversorgung von weiteren Geräten	10
BEDIENUNG	10
Standalone-Betrieb	10
Master/Slave-Betrieb	10
Control Board	11
DMX-Betrieb	13
Funktionen im DMX-Betrieb	13
REINIGUNG UND WARTUNG	18
Sicherungswechsel	18
UMWELTSCHUTZ	18
TECHNISCHE DATEN	19
Zubehör	19

English

INTRODUCTION	20
Product features	21
SAFETY INSTRUCTIONS	22
DESCRIPTION OF THE DEVICE	24
INSTALLATION	25
Rigging	25
CONNECTIONS	26
DMX512 connection / connection between fixtures	26
DMX512 control	26
Wireless DMX transmission	26
Connection to the mains	27
Power supply of further devices	27
OPERATION	27
Stand-alone operation	27
Master/Slave operation	27
Control Board	28
DMX operation	30
Functions in DMX mode	30
CLEANING AND MAINTENANCE	35
Replacing the fuse	35
PROTECTING THE ENVIRONMENT	35
TECHNICAL SPECIFICATIONS	36
Accessories	36

Diese Bedienungsanleitung gilt für die Artikelnummer 51786081
This user manual is valid for the article number 51786081

**Das neueste Update dieser Bedienungsanleitung finden Sie im Internet unter:
You can find the latest update of this user manual on the Internet under:**

www.eurolite.de

BEDIENUNGSANLEITUNG

eurolite®

LED TMH-B120 HYPNO Moving-Head Beam



GEFAHR! Elektrischer Schlag durch Kurzschluss

Seien Sie besonders vorsichtig beim Umgang mit gefährlicher Netzspannung. Bei dieser Spannung können Sie einen lebensgefährlichen elektrischen Schlag erhalten. Öffnen Sie das Gerät niemals und schützen Sie es vor Feuchtigkeit und Nässe.



Lesen Sie vor der Verwendung des Geräts diese Bedienungsanleitung. Sie erhalten dadurch wichtige Hinweise für den korrekten Betrieb.

Alle Personen, die mit der Aufstellung, Inbetriebnahme, Bedienung, Wartung und Instandhaltung dieses Gerätes zu tun haben, müssen

- entsprechend qualifiziert sein
- diese Bedienungsanleitung genau beachten
- die Bedienungsanleitung als Teil des Produkts betrachten
- die Bedienungsanleitung während der Lebensdauer des Produkts behalten
- die Bedienungsanleitung an jeden nachfolgenden Besitzer oder Benutzer des Produkts weitergeben
- sich die letzte Version der Anleitung im Internet herunterladen

EINFÜHRUNG

Wir freuen uns, dass Sie sich für eines unserer Produkte entschieden haben. Wenn Sie nachfolgende Hinweise beachten, sind wir sicher, dass Sie lange Zeit Freude an Ihrem Kauf haben werden.

Produktmerkmale

LED-Moving-Head Beam mit Hypno-Ring, Farbrad, statischem Goborad, Prisma und Fokus

- 1 leistungsstarke LED 120 W COB (Chip-on-board) kaltweiß (CW)
- 30 leistungsstarke LEDs 0,2 W SMD 5050 3in1 TCL RGB (homogene Farbmischung)
- Positionierung innerhalb 540° PAN, 240° TILT
- Farbrad; Goborad mit statischen Gobos; Fokus motorisch; Frostfilter; Prisma 8-fach rotierend
- Dimmer
- Beam-Effekt
- Farbrad mit 7 dichroitischen Farben und offen, Halbfarben anwählbar, Rainbow-Effekt mit variabler Geschwindigkeit in beide Richtungen
- Goborad mit statischen Gobos, 13 Gobos und offen, Shake-Effekt
- 4 integrierte Showprogramme
- Die Gerätekühlung erfolgt über Lüfter in der Base; Lüfter im Kopf
- Ansteuerbar über Stand-alone; Musiksteuerung über Mikrofon; DMX; QuickDMX über USB (optional); CRMX by LumenRadio über USB (optional); W-DMX by Wireless Solution über USB (optional); Master/Slave Funktion
- Flimmerfrei
- DMX Ausfallmodus (Hold; Null)
- Mit einem Abstrahlwinkel von 2°
- Mit Omega-Bügel
- Mehrfarbiges LCD Display
- 2 robuste Tragegriffe
- 4 Gummifüße
- Netzeingang und Netzausgang zum einfachen Zusammenschalten von bis zu 8 Geräten
- Für Anwendungsgebiete wie zum Beispiel: Clubs/Tanzschulen; Bühne; Mobile DJ's / Alleinunterhalter; Verleiher
- Einsatzmöglichkeit: Stehend; fliegend

Lieferumfang

- 1 x Movinglight, 1 x Netzkabel/Stromkabel, 1 x Omega-Bügel, 1 x Fangseilöse

SICHERHEITSHINWEISE



WARNUNG!

Lesen Sie aufmerksam die Sicherheitshinweise und benutzen Sie das Produkt nur wie in dieser Anleitung beschrieben, damit es nicht versehentlich zu Verletzungen oder Schäden kommt.



GEFAHR! Elektrischer Schlag durch hohe Spannungen

Im Inneren des Geräts befinden sich Teile, die unter hoher elektrischer Spannung stehen. Trennen Sie das Gerät vollständig vom Stromnetz, bevor Sie Abdeckungen öffnen oder entfernen. Schließen Sie das Gerät erst wieder an, wenn die Abdeckungen wieder vollständig angebracht und fest verschlossen sind.

Verwendungszweck

- Bei diesem Gerät handelt es sich um einen LED-Projektor, mit dem sich dekorative Lichteffekte erzeugen lassen. Das Gerät ist für professionelle Anwendungen im Bereich der Veranstaltungstechnik vorgesehen (z. B. auf Bühnen). Es ist nicht für die Raumbelichtung in Haushalten geeignet.
- Verwenden Sie das Produkt ausschließlich gemäß den hier gegebenen Vorgaben. Bei Schäden, die durch Nichtbeachten dieser Anleitung verursacht werden, erlischt der Gewährleistungsanspruch. Für Folgeschäden wird keine Haftung übernommen.
- Bei Sach- oder Personenschäden, die durch unsachgemäße Handhabung oder Nichtbeachten der Sicherheitshinweise verursacht werden, übernehmen wir keine Haftung und es erlischt jeder Gewährleistungsanspruch.
- Aus Sicherheitsgründen ist das eigenmächtige Umbauen oder Verändern des Geräts nicht gestattet und hat den Verfall der Gewährleistung zur Folge.

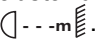
Gefahr durch Elektrizität

- Das Gerät ist nur zur Verwendung im Innenbereich geeignet. Benutzen Sie es nicht im Freien. Setzen Sie es niemals Regen oder Feuchtigkeit aus. Bewahren Sie es nicht in feuchten Räumen auf.
- Um Stromschläge zu vermeiden, niemals irgendeinen Teil des Produkts öffnen. Im Geräteinneren befinden sich keine vom Benutzer zu wartende Teile.
- Schließen Sie das Gerät nur an eine vorschriftsmäßig installierte Steckdose an, deren Spannung und Frequenz mit dem Typenschild des Geräts genau übereinstimmt und die über einen Fehlerstromschutzschalter (FI) abgesichert ist. Wenn der Netzstecker mit einem Schutzkontakt ausgestattet ist, muss er an eine Steckdose mit Schutzleiter angeschlossen werden. Deaktivieren Sie niemals den Schutzleiter eines Netzkabels. Nichtbeachtung kann zu Schäden am Gerät und zu Verletzungen des Benutzers führen.
- Die Steckdose muss gut zugänglich sein, damit Sie im Bedarfsfall den Netzstecker schnell ziehen können.
- Fassen Sie den Netzstecker niemals mit nassen Händen an, da die Gefahr eines Stromschlags besteht.
- Das Netzkabel darf nicht geknickt oder gequetscht werden. Halten Sie es von heißen Oberflächen und scharfen Kanten fern.
- Ziehen Sie den Netzstecker nie am Kabel aus der Steckdose, fassen Sie immer am Stecker an.
- Trennen Sie das Gerät vom Stromnetz bei längerem Nichtgebrauch, bevor Sie es reinigen und wenn Gewitter auftreten.
- Setzen Sie das Gerät keinen hohen Temperaturen, direktem Sonnenlicht, Tropf- oder Spritzwasser, starken Vibrationen sowie hohen mechanischen Beanspruchungen aus.
- Stellen Sie keine mit Flüssigkeit gefüllten Gegenstände sowie offene Brandquellen wie brennende Kerzen auf oder direkt neben dem Gerät ab.
- Sorgen Sie dafür, dass keine Gegenstände in das Gerät fallen können, insbesondere Metallteile.
- Lassen Sie Reparaturen am Gerät oder am Netzkabel nur von qualifiziertem Fachpersonal durchführen. Reparaturen müssen durchgeführt werden, wenn sichtbare Schäden am Gerät oder am Netzkabel vorhanden sind, Flüssigkeiten oder Objekte in das Gerät gelangt sind, das Gerät Regen ausgesetzt war, das Gerät heruntergefallen ist oder wenn Funktionsstörungen auftreten.
- Die Reinigung beschränkt sich auf die Oberfläche. Dabei darf keine Feuchtigkeit in Anschlussräume oder an Netzspannung führende Teile gelangen. Wischen Sie das Produkt nur mit einem fusselfreien, angefeuchteten Tuch ab. Niemals Lösungsmittel oder scharfe Reinigungsmittel verwenden.

Gefahr für Kinder und Personen mit eingeschränkter Fähigkeit

- Das Gerät ist kein Spielzeug. Halten Sie es von Kindern und Haustieren fern. Lassen Sie Verpackungsmaterial nicht achtlos liegen. Betreiben Sie das Gerät nicht unbeaufsichtigt.
- Das Gerät darf nur von Personen benutzt werden, die über ausreichende physische, sensorische und geistige Fähigkeiten sowie über entsprechendes Wissen und Erfahrung verfügen. Andere Personen dürfen das Gerät nur benutzen, wenn sie von einer für ihre Sicherheit zuständigen Person beaufsichtigt oder angeleitet werden.

Warnung vor Verbrennung und Brand

- Der zulässige Umgebungstemperaturbereich (Ta) beträgt -5 bis +45 °C. Verwenden Sie das Gerät niemals außerhalb dieses Temperaturbereichs.
- Die Gehäusetemperatur (Tc) kann im Betrieb bis zu 55°C betragen. Vermeiden Sie den Kontakt mit Personen oder Gegenständen.
- Der Mindestabstand zur beleuchteten Fläche beträgt 30 cm. Der Wert ist am Gerät über das Bildzeichen angegeben: .
- Halten Sie das Gerät vor leicht entflammaren Materialien fern. Platzieren Sie es so, dass im Betrieb eine ausreichende Luftzirkulation gewährleistet ist. Das Gerät muss einen Mindestabstand von 50 cm zu angrenzenden Flächen haben und die Lüftungsöffnungen am Gehäuse dürfen auf keinen Fall abgedeckt werden.

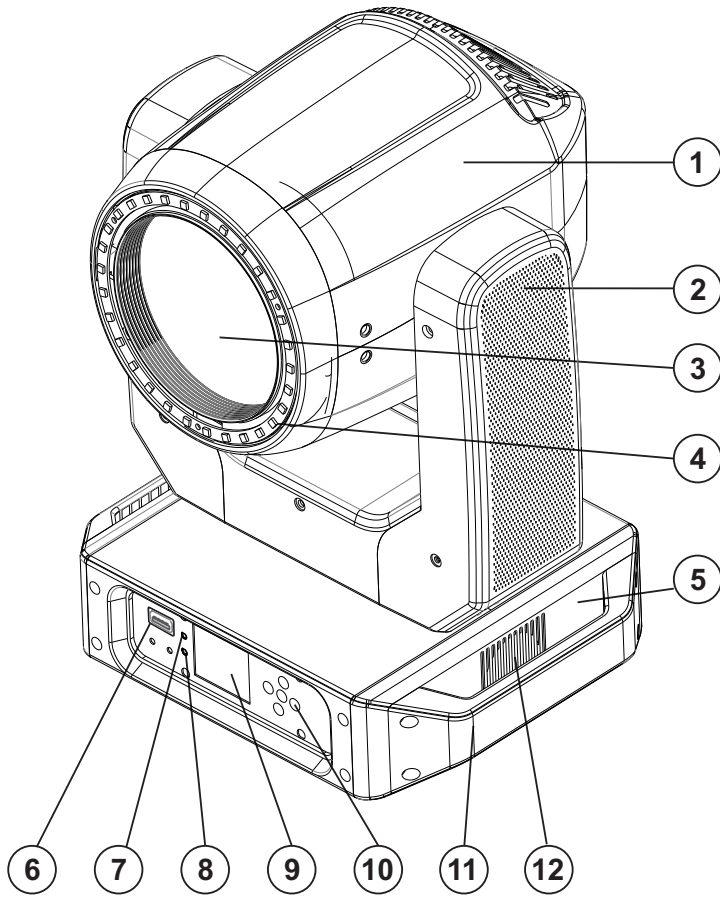
Warnung vor Verletzungen

- Nicht direkt in die Lichtquelle blicken. Personen mit lichtempfindlicher Epilepsie könnten epileptische Anfälle erleiden oder bewusstlos werden.
- Stellen Sie sicher, dass das Gerät fachgerecht und sicher aufgestellt oder befestigt ist und nicht herunterfallen kann. Beachten Sie bei der Installation die gesetzlichen, nationalen Sicherheitsvorschriften insbesondere die Bestimmungen der EN 60598-2-17.
- Versuchen Sie niemals, die Installation selbst vorzunehmen, wenn Sie nicht über eine ausreichende Qualifikation verfügen, sondern beauftragen Sie einen professionellen Installateur. Unsachgemäße Installationen können zu Verletzungen und/oder zur Beschädigung von Eigentum führen.
- Der Hersteller haftet nicht für Schäden, die durch unsachgemäße Installation und unzureichende Sicherheitsvorkehrungen verursacht werden.
- Bei einer Montage über Kopf ist das Gerät immer durch eine zweite Befestigung (z. B. Fangseil oder Fangnetz) zu sichern.
- Während Montage- und Wartungsarbeiten muss der Bereich unterhalb des Geräts abgesperrt sein.
- Bei gewerblicher Nutzung sind die landesspezifischen Unfallverhütungsvorschriften des Verbandes der gewerblichen Berufsgenossenschaften für elektrische Anlagen und Betriebsmittel unbedingt zu beachten.

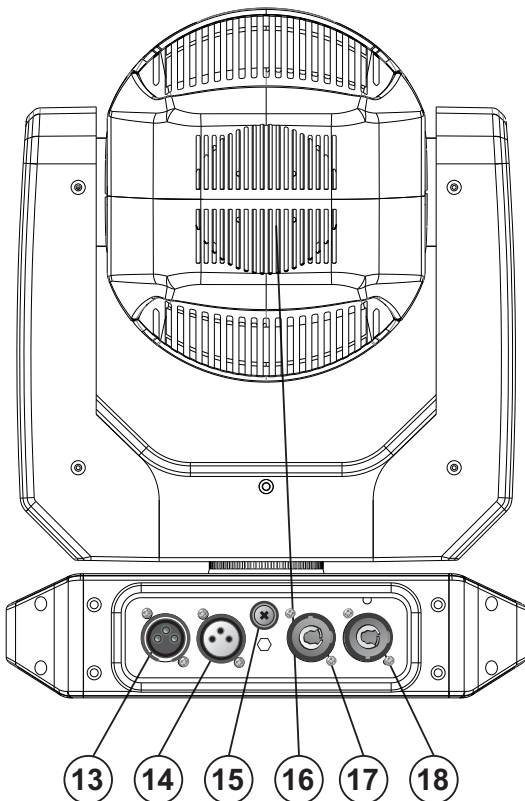
Vorsicht - Sachschäden

- Schließen Sie das Gerät niemals über einen Dimmer an die Netzspannung an.
- Lichteffekte sind generell nicht für den Dauerbetrieb konzipiert. Längere Betriebszeiten sollten immer durch Pausen unterbrochen werden, um die Lebensdauer des Geräts zu erhöhen.
- Vermeiden Sie es das Gerät in kurzen Intervallen ein- und auszuschalten. Dadurch reduziert sich die Lebensdauer des Geräts erheblich.
- Nehmen Sie das Gerät niemals gleich in Betrieb, nachdem es starken Temperaturschwankungen ausgesetzt wurde. Das dabei entstehende Kondenswasser kann unter Umständen das Gerät zerstören. Lassen Sie das Gerät ausgeschaltet auf Zimmertemperatur kommen. Warten Sie bis das Kondenswasser verdunstet ist.
- Benutzen Sie die Originalverpackung, um das Gerät bei Transport und Lagerung optimal vor Erschütterungen, Staub und Feuchtigkeit zu schützen.
- Wenn am Gerät ein Etikett mit Seriennummer angebracht ist, darf dieses nicht entfernt werden, da ansonsten der Gewährleistungsanspruch erlischt.
- Das Gerät darf niemals am Projektorkopf angehoben werden, da ansonsten die Mechanik beschädigt werden könnte. Fassen Sie das Gerät immer an den Tragegriffen an.

GERÄTEBESCHREIBUNG



- (1) Projektorkopf
- (2) Projektorarm
- (3) Linse/LED
- (4) Hypno-Ring
- (5) Base
- (6) Wireless-DMX-Buchse
- (7) DMX-Kontrollanzeige
- (8) Fehler-Kontrollanzeige
- (9) LCD
- (10) Bedientasten
- (11) Tragegriff
- (12) Lüftergitter



- (13) DMX-Eingang
- (14) DMX-Ausgang
- (15) Sicherungshalter
- (16) Lüftergitter
- (17) Netzausgang
- (18) Netzeingang

INSTALLATION

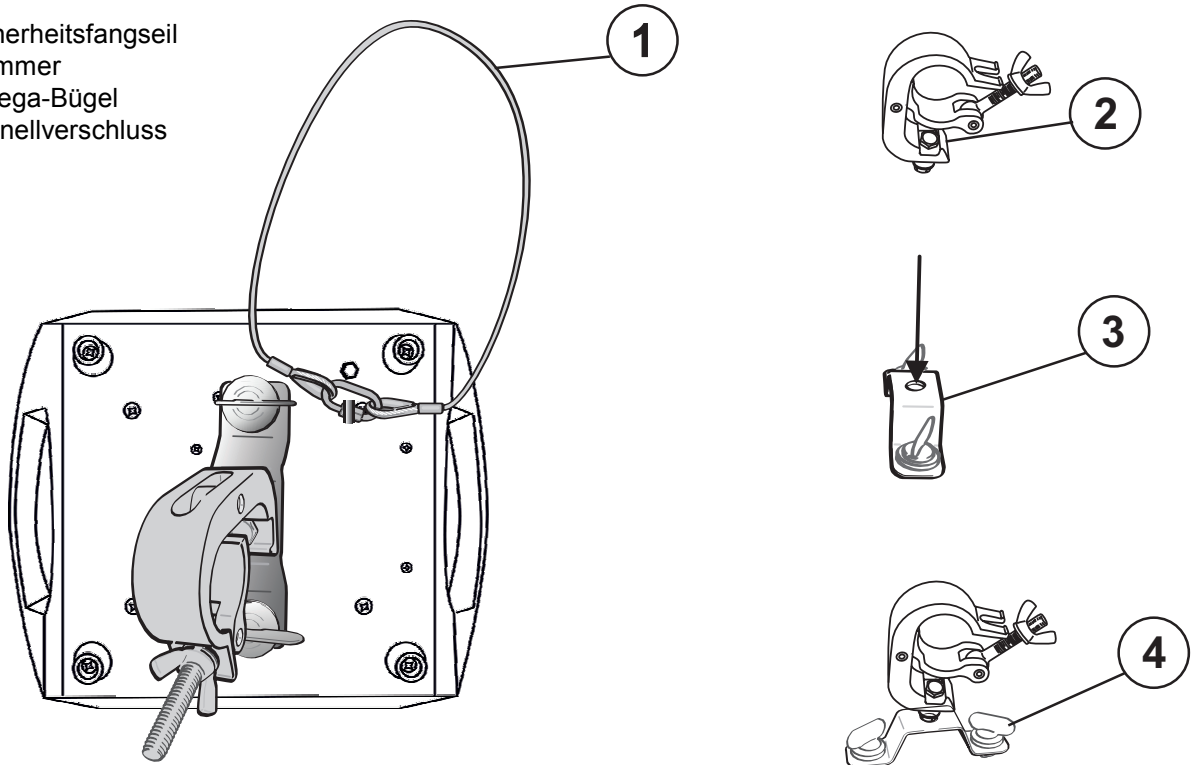
Projektormontage



WARNUNG! Verletzungsgefahr durch Herabfallen

Über Kopf installierte Geräte können beim Herabstürzen erhebliche Verletzungen verursachen! Stellen Sie sicher, dass das Gerät sicher installiert ist und nicht herunterfallen kann. Die Montage darf nur durch eine Fachkraft erfolgen, die mit den Gefahren und den einschlägigen Vorschriften hierfür vertraut ist.

- (1) Sicherheitsfangseil
- (2) Klammer
- (3) Omega-Bügel
- (4) Schnellverschluss

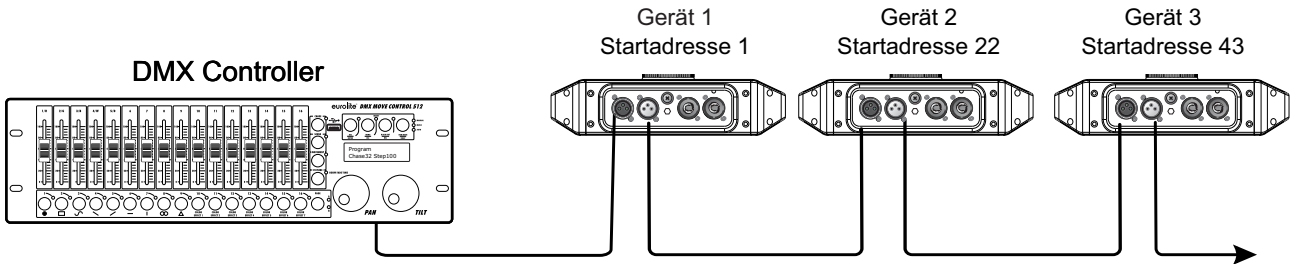


Das Gerät kann auf dem Boden aufgestellt oder an einer Traverse oder einer anderen geeigneten Struktur befestigt werden. Die Montage darf niemals freischwiegend erfolgen.

- 1 Die tragende Struktur muss mindestens für das Zehnfache aller montierten Geräte ausgelegt sein.
- 2 Sperren Sie den Arbeitsbereich während der Montage und arbeiten Sie von einer stabilen Plattform aus.
- 3 Verwenden Sie Montagematerial, das für die Struktur geeignet ist und die Last des Geräts tragen kann. Geeignetes Montagematerial finden Sie im Abschnitt „Zubehör“. Bitte beachten Sie auch die Installationshinweise auf der Unterseite der Base. Verschrauben Sie eine Klammer über eine M10-Schraube und selbstsichernde Mutter mit dem Omega-Bügel. Führen Sie die beiden Schnellverschlüsse des Omega-Bügels in die dafür vorgesehenen Öffnungen an der Geräteunterseite ein. Drehen Sie die Schnellverschlüsse im Uhrzeigersinn bis zum Anschlag fest.
- 4 Sichern Sie das Gerät mit einem Fangseil oder einer anderen geeigneten Einrichtung zusätzlich ab. Diese zweite Aufhängung muss auf Grundlage der aktuellsten Arbeitsschutzbestimmungen ausreichend dimensioniert und so angebracht sein, dass im Fehlerfall der Hauptaufhängung kein Teil der Installation herabfallen kann. Für die Befestigung eines Fangseils muss zuerst die beigelegte Öse am Gerät montiert werden. Hängen Sie das Schnellverschlussglied in die Öse am Boden der Gerätebase ein. Führen Sie das Sicherungsseil über die Traverse bzw. einen sicheren Befestigungspunkt. Hängen Sie das Ende in dem Schnellverschlussglied ein und ziehen Sie die Sicherungsmutter gut fest. Befestigen Sie das Sicherungsseil so, dass der Fallweg des Geräts nicht mehr als 20 cm betragen kann.
- 5 Nach der Montage muss das Gerät regelmäßig gewartet und überprüft werden, um mögliche Korrosion, Verformung und Lockerung zu vermeiden.

ANSCHLÜSSE

Anschluss an den DMX512-Controller / Verbindung Gerät – Gerät



Achten Sie darauf, dass die Adern der Datenleitung an keiner Stelle miteinander in Kontakt treten. Die Geräte werden ansonsten nicht bzw. nicht korrekt funktionieren.

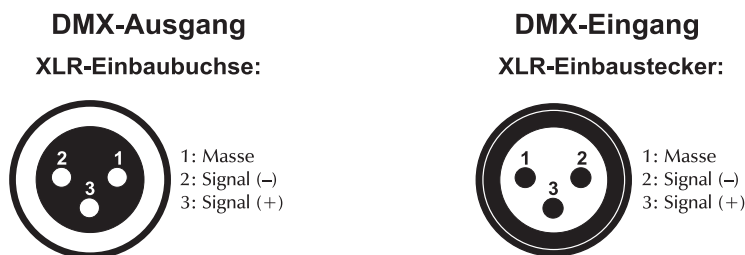
Beachten Sie, dass die Startadresse abhängig vom verwendeten Controller ist. Unbedingt die Bedienungsanleitung des verwendeten Controllers beachten.

DMX512-Ansteuerung

Für die Ansteuerung des Geräts per DMX512 ist eine Datenverbindung notwendig. Das Gerät verfügt dazu über 3-polige XLR-Anschlüsse.

- 1 Verbinden Sie den Ausgang Ihres Controllers mit dem DMX-Eingang DMX IN des Geräts über ein DMX-Kabel.
- 2 Verbinden Sie den DMX-Ausgang DMX OUT des Geräts mit dem DMX-Eingang des nächsten Geräts in der Kette. Verbinden Sie immer einen Ausgang mit dem Eingang des nächsten Geräts bis alle Geräte angeschlossen sind.
- 3 Am letzten Gerät muss die DMX-Leitung durch einen Abschlusswiderstand abgeschlossen werden. Dazu wird ein XLR-Stecker in den DMX-Ausgang am letzten Gerät gesteckt, bei dem zwischen Signal (-) und Signal (+) ein 120-Ω-Widerstand eingelötet ist.
- 4 Ab einer Kabellänge von 300 m oder nach 32 angeschlossenen DMX-Geräten sollte das Signal mit Hilfe eines DMX-Aufholverstärkers verstärkt werden, um eine fehlerfreie Datenübertragung zu gewährleisten.

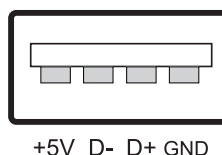
Belegung der XLR-Verbindung:



Drahtlose DMX-Übertragung

Das Gerät verfügt über einen weiteren DMX-Eingang für einen QuickDMX-Empfänger (separat erhältliches Zubehör). CRMX- und WDMX-Empfänger sind kompatibel und können ebenfalls verwendet werden. Über den Anschluss lässt sich ein DMX-Steuersignal drahtlos auf das Gerät übertragen, wodurch die aufwändige Verkabelung zum DMX-Lichtsteuergerät entfällt. Der Anschluss ist als USB-Buchse ausgeführt, die die benötigte Betriebsspannung von 5 V für den Empfänger zur Verfügung stellt.

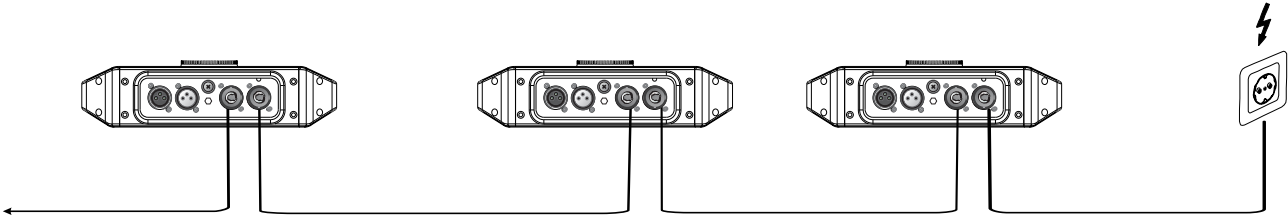
Belegung der USB-Buchse:



Anschluss ans Netz

Das Gerät verfügt über ein Schaltnetzteil, das eine Netzspannung zwischen 100 und 240 Volt erlaubt.

- 1 Schließen Sie das beiliegende Netzkabel an und stecken den Netzstecker in eine geerdete Schutzkontaktsteckdose ein.
- 2 Schließen Sie das Gerät nicht über einen Dimmer an die Netzspannung an. Für besseren Bedienkomfort verwenden Sie eine schaltbare Steckdose.



Stromversorgung von weiteren Geräten

Über den Netzausgang POWER OUT können weitere Geräte mit Strom versorgt werden. Zum Zusammenschalten der Geräte, verbinden Sie immer den Ausgang POWER OUT mit dem Eingang POWER IN des nächsten Geräts bis alle Geräte angeschlossen sind. Passende Netzkabel mit P-Con-Stecker sind optional erhältlich. Auf diese Weise lassen sich bis zu 8 Geräte bei 230/240 Volt Netzspannung und bis zu 4 Geräte bei 110/115 Volt Netzspannung zusammenschalten.

BEDIENUNG

Wenn Sie das Gerät an die Spannungsversorgung angeschlossen haben, nimmt das Gerät den Betrieb auf. Während des Reset justieren sich die Motoren aus und das Gerät ist danach betriebsbereit.

Nehmen Sie nun die notwendigen Menüeinstellungen für die jeweilige Betriebsart mit den Bedientasten vor. Auch wenn Sie das Gerät vom Stromnetz trennen, bleiben alle Einstellungen gespeichert.

Das Gerät kann entweder im Standalone-Modus über das Bedienfeld oder im DMX-gesteuerten Modus über einen handelsüblichen DMX-Controller betrieben werden. Mit einem passenden Funkempfänger kann das DMX-Steuersignal auch drahtlos auf das Gerät übertragen werden. Mithilfe des Displays und der Bedientasten lassen sich die Betriebsarten einstellen.

Standalone-Betrieb

Das Gerät lässt sich im Standalone-Betrieb ohne Controller einsetzen. Trennen Sie dazu das Gerät vom Controller und rufen Sie das vorprogrammierte Programm auf. Bitte beachten Sie weitere Hinweise unter *Control Board*.

Master/Slave-Betrieb

Im Master/Slave-Betrieb lassen sich mehrere Geräte synchronisieren, die dann von einem Master-Gerät gesteuert werden.

An der Rückseite des Gerätes befindet sich eine XLR-Einbaubuchse (DMX Out) und ein XLR-Einbaustecker (DMX In), über die sich mehrere Geräte miteinander verbinden lassen.

Wählen Sie das Gerät aus, das zur Steuerung der Effekte dienen soll. Dieses Gerät arbeitet dann als Master-Gerät und steuert alle weiteren Slave-Geräte, die über ein DMX-Kabel mit dem Master-Gerät verbunden werden. Stecken Sie das DMX-Kabel in die DMX OUT-Buchse und verbinden Sie es mit dem DMX IN-Stecker des nächsten Gerätes.

Stellen Sie beim Master-Gerät den gewünschten Master-Modus „Auto1“, „Auto2“, „Auto3“, „Auto4“, „Random“ oder „Sound“ ein. Stellen Sie bei allen Slave-Geräten den Modus „DMX“ ein. Bitte beachten Sie weitere Hinweise unter *Control Board*.

Control Board

Das Control Board bietet mehrere Möglichkeiten: so lassen sich z. B. die DMX-Startadresse eingeben oder das vorprogrammierte Programm abspielen.

Drücken Sie 3 x die OK-Taste, so dass sich das Display einschaltet. Durch Drücken der geeigneten Pfeil-Taste (nach unten und nach oben) können Sie sich im Modusmenü bewegen. Zur Auswahl des gewünschten Menüpunktes drücken Sie 2 x die OK-Taste. Durch Drücken der geeigneten Pfeil-Taste (nach unten und nach oben) können Sie sich im Hauptmenü bewegen. Drücken Sie die OK-Taste, um in den jeweiligen Menüpunkt des Hauptmenüs zu gelangen. Durch Drücken der geeigneten Pfeil-Taste (nach unten und nach oben) können Sie die Auswahl verändern. Bestätigen Sie jede Änderung durch Drücken der OK-Taste. Der jeweilige Modus kann durch die geeignete Pfeil-Taste (nach links und nach rechts) verlassen werden. Die jeweiligen Funktionen werden im Folgenden beschrieben.

Vorgabewerte grau unterlegt

Modusmenü	Hauptmenü	Untermenü	Funktion
Setting	RunMode	DMX/Sound/Random/ Auto 1, Auto 2, Auto 3, Auto 4	DMX-Betrieb / Musikgesteuerter Programm Run / Auto.-Programm nach Zufallsprinzip / Auto.-Programm 1 -4
	Address	001 ~ 512	Einstellen der DMX-Startadresse
	Channel	21 CH	Anzahl der DMX-Kanäle
	Sens	1 – 99, 80	Mikrofonempfindlichkeit
	Invert - X	ON/OFF	PAN/TILT-Umkehr
	Invert - Y	ON/OFF	
	Swap - XY	ON/OFF	PAN-TILT-Tausch
	Encoder - XY	ON/OFF	Automatische PAN/TILT Korrektur
	NoDMX	Keep/clear	Reaktion wenn kein DMX
	DisplaySave	ON/OFF	Display-Abschaltung
	LinearColor	ON/OFF	Umschaltung Farbwechsel von Step zu Linear Color
	FanSpeed	Max/Auto	Lüfter Betriebsart
LoadDefault	OK/Cancel	Zurücksetzen auf Werkseinstellungen	
Test	PAN ...	PAN = XXX ...	Funktionstest der Kanäle
Offset			Nur Servicefunktion Passwort 123456
Advance	InvertDisplay		Display-Umkehrung um 180°
	TimeReset		Betriebsstunden zurücksetzen
	TopTem	0 – 120, 80	LED aus bei Temperatur
HardWare	Pan Hall ...		Nur Servicefunktion
SysInfo	Ver		Software Version
	TotalHours		Betriebsstunden Gerät
	PartialHours		Betriebsstunden Gerät seit dem letzten Einschalten
	Temperature		Innentemperatur

Setting

Run Mode

DMX-Betrieb

Die DMX-512-Steuerung ist über jeden handelsüblichen DMX-Controller möglich.

Musiksteuerung (Sound)

Mit dieser Funktion lassen sich die internen Programme aufrufen und musikgesteuert abspielen.

Automatisches Programm nach Zufallsprinzip (Random)

Mit dieser Funktion lässt sich das interne Programme nach Zufallsprinzip (Random) aufrufen.

Automatisches Programm (Auto 1- 4)

Mit dieser Funktion lassen sich 4 unterschiedliche interne Programme aufrufen.

Address / Einstellen der DMX-Startadresse

Mit dieser Funktion können Sie die gewünschte DMX-Startadresse über das Control Board einstellen.

Channel / DMX-Kanäle

Mit dieser Funktion lässt Sie die Anzahl der DMX-Kanäle anzeigen.

Sens / Mikrofonempfindlichkeit

Mit dieser Funktion lässt sich die Mikrofonempfindlichkeit zwischen 0 % und 100 % einstellen.

Invert - X / PAN-Umkehrung

Mit dieser Funktion lässt sich die PAN-Bewegung umkehren.

Invert - Y / TILT-Umkehrung

Mit dieser Funktion lässt sich die TILT-Bewegung umkehren.

Swap - XY / PAN-TILT-Tausch

Mit dieser Funktion lassen sich PAN und TILT vertauschen.

Encoder - XY / Automatische PAN/TILT-Korrektur (Feedback)

Mit dieser Funktion lassen sich die PAN- und TILT-Bewegung auf die Sollpositionen korrigieren.

No DMX / Reaktion wenn kein DMX

Mit dieser Funktion lässt sich der DMX-Wert halten (keep) oder auf null setzen (clear), wenn kein DMX-Signal empfangen wird.

Display Save / Display-Abschaltung

Mit dieser Funktion lässt sich die Anzeige des Displays, bei Inaktivität des Bedienfeldes, einstellen.

ON - Anzeige schaltet sich nach 30 Sekunden aus,

OFF - Anzeige immer an

Linear Color / Umschaltung Farbwechsel von Step zu Linear Color

Mit dieser Funktion lässt sich der lineare Veränderung des Farbrades einstellen (ON ist linear).

Fan Speed / Lüfter Betriebsart einstellen

Mit dieser Funktion lässt sich die Lüfter Betriebsart einstellen.

Load Default / Zurücksetzen auf Werkseinstellungen

Mit dieser Funktion lässt sich das Gerät auf die Werkseinstellungen zurücksetzen. Alle Einstellungen werden auf Ihren Vorgabewert (grau unterlegt) zurückgesetzt.

Test

Funktionstest der Kanäle

Mit dieser Funktion lässt sich jeder einzelne Kanal auf seine (korrekte) Funktion überprüfen.

Advance

Invert Display / Display-Umkehrung

Mit dieser Funktion lässt sich das Display um 180 Grad drehen; für eine bessere Ansicht wenn das Gerät vom Trussing oder einer Decke hängt.

Time Reset / Betriebsstunden des Gerätes zurücksetzen

Mit dieser Funktion lassen sich die Betriebsstunden (Total Hours) des Gerätes zurücksetzen.

Top Tem / LED aus bei Temperatur

Mit dieser Funktion kann das Gerät so programmiert werden, dass die LED automatisch abgeschaltet wird, wenn eine bestimmte Innentemperatur erreicht wird. Die normale Betriebstemperatur sollte unter 80° C liegen. 80° C Innentemperatur und mehr sind bereits als kritisch zu bewerten und sollten zur Abschaltung der LED führen. Bitte beachten Sie, dass die Umgebungstemperatur niemals über 45° C liegen sollte, damit eine ausreichende Kühlung gewährleistet ist.

Sys Info

Ver / Software Version

Mit dieser Funktion lässt sich die Software-Version des Gerätes auslesen.

Total Hours / Betriebsstunden Gerät

Mit dieser Funktion lassen sich die Gesamtbetriebsstunden des Gerätes seit dem letzten Zurücksetzen (unter *Advance / Time Reset*) auslesen.

Partial Hours / Betriebsstunden Gerät seit letztem Einschalten

Mit dieser Funktion lassen sich die temporären Betriebsstunden des Gerätes seit dem letzten Einschalten des Gerätes auslesen.

Temperature / Innentemperatur

Mit dieser Funktion lässt sich die Temperaturangabe im Inneren des Projektorkopfes auslesen.

DMX-Betrieb

DMX-Startadresse einstellen

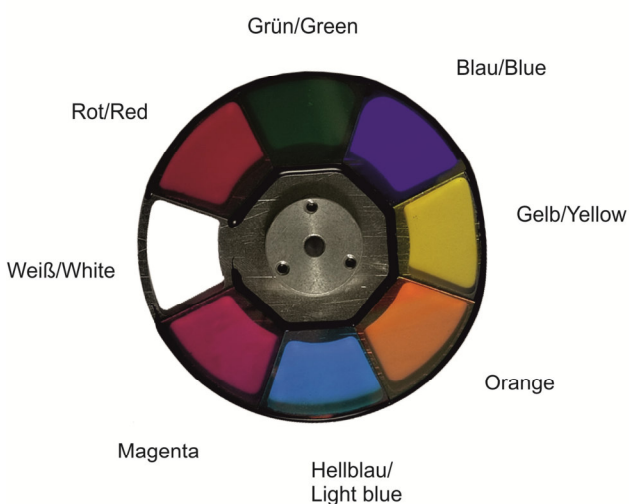
Für den Betrieb über einen Controller mit DMX512-Protokoll verfügt das Gerät über 21 Steuerkanäle. Damit das Gerät vom Controller angesteuert werden kann, muss die DMX-Startadresse eingestellt werden. Die Startadresse ist abhängig von Ihrem DMX-Controller. Lesen Sie hierzu die Dokumentation des Geräts.

- 1 Drücken Sie die Pfeil-Taste nach links oder nach rechts, um ins Modusmenü zu gelangen. Drücken Sie die OK-Taste.
- 2 Wählen Sie mit der Pfeil-Taste nach oben oder nach unten **Setting** aus.
- 3 Drücken Sie 2 x die OK-Taste.
- 4 Wählen Sie mit der Pfeil-Taste nach oben oder nach unten **Address** aus und bestätigen Sie durch Drücken der OK-Taste.
- 5 Mit der Pfeil-Taste nach oben oder nach unten können Sie die DMX-Startadresse einstellen. Bestätigen Sie Ihre Einstellung durch Drücken der OK-Taste.
- 6 Beim Empfang von DMX-Steuersignalen leuchtet die DMX-Kontrollanzeige.

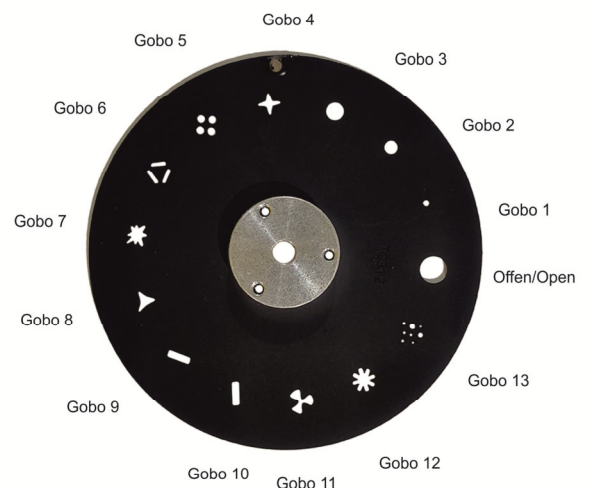
Hinweis: Bitte vergewissern Sie sich, dass sich die Steuerkanäle nicht mit anderen Geräten überlappen, damit das Gerät korrekt und unabhängig von anderen Geräten in der DMX-Verbindung funktioniert. Werden mehrere Geräte auf eine Adresse definiert, arbeiten sie synchron.

Funktionen im DMX-Betrieb

Farbrad / Color Wheel



Statisches Goborad / Static Gobo Wheel



Kanal	Wert		Eigenschaft
1			Horizontale Bewegung (PAN)
	0	255	Wenn Sie den Regler verschieben, bewegen Sie den Kopf horizontal (PAN). Allmähliches Einstellen des Kopfes bei langsamem Schieben des Reglers (0-255, 128-Mitte). Der Kopf kann an jeder gewünschten Einstellung angehalten werden.
2			PAN-Bewegung mit 16 Bit-Auflösung
	0	255	Feinindizierung
3			Vertikale Bewegung (TILT)
	0	255	Wenn Sie den Regler verschieben, bewegen Sie den Kopf vertikal (TILT). Allmähliches Einstellen des Kopfes bei langsamem Schieben des Reglers (0-255, 128-Mitte). Der Kopf kann an jeder gewünschten Einstellung angehalten werden.
4			TILT-Bewegung mit 16 Bit-Auflösung
	0	255	Feinindizierung
5			Geschwindigkeit PAN-/TILT-Bewegung
	0	255	Abnehmende Geschwindigkeit
6			Dimmerintensität Spot
	0	255	Allmähliche Einstellung der Dimmerintensität von 0 bis 100 %
7			Shutter, Strobe
	0	10	Keine Funktion
	11	255	Strobe-Effekt mit zunehmender Geschwindigkeit
8			Farbrad
	0	4	Weiß
	5	9	Weiß + Rot
	10	14	Rot
	15	19	Rot + Grün
	20	24	Grün
	25	29	Grün + Blau
	30	34	Blau
	35	39	Blau + Gelb
	40	44	Gelb
	45	49	Gelb + Orange
	50	54	Orange
	55	59	Orange + Hellblau
	60	64	Hellblau
	65	69	Hellblau + Magenta
	70	74	Magenta
	75	79	Magenta + Weiß
80	167	Rainboweffekt vorwärts mit abnehmender Geschwindigkeit	
168	255	Rainboweffekt rückwärts mit zunehmender Geschwindigkeit	
9			Statisches Goborad, Gobo-Shake
	0	4	Offen
	5	9	Gobo 1
	10	14	Gobo 2

	15	19	Gobo 3
	20	24	Gobo 4
	25	29	Gobo 5
	30	34	Gobo 6
	35	39	Gobo 7
	40	44	Gobo 8
	45	49	Gobo 9
	50	54	Gobo 10
	55	59	Gobo 11
	60	64	Gobo 12
	65	69	Gobo 13
	70	74	Offen Shake mit zunehmender Geschwindigkeit
	75	79	Gobo 1 Shake mit zunehmender Geschwindigkeit
	80	84	Gobo 2 Shake mit zunehmender Geschwindigkeit
	85	89	Gobo 3 Shake mit zunehmender Geschwindigkeit
	90	94	Gobo 4 Shake mit zunehmender Geschwindigkeit
	95	99	Gobo 5 Shake mit zunehmender Geschwindigkeit
	100	104	Gobo 6 Shake mit zunehmender Geschwindigkeit
	105	109	Gobo 7 Shake mit zunehmender Geschwindigkeit
	110	114	Gobo 8 Shake mit zunehmender Geschwindigkeit
	115	119	Gobo 9 Shake mit zunehmender Geschwindigkeit
	120	124	Gobo 10 Shake mit zunehmender Geschwindigkeit
	125	129	Gobo 11 Shake mit zunehmender Geschwindigkeit
	130	134	Gobo 12 Shake mit zunehmender Geschwindigkeit
	135	139	Gobo 13 Shake mit zunehmender Geschwindigkeit
	140	197	Rotierendes Goborad rückwärts mit abnehmender Geschwindigkeit
	198	255	Rotierendes Goborad vorwärts mit zunehmender Geschwindigkeit
10	Frost		
	0	127	Keine Funktion
	128	255	Frosteffekt
11	Fokus		
	0	255	Allmähliche Einstellung von weit bis nah
12	Prisma		
	0	127	Keine Funktion
	128	136	8-Facetten-Prisma
	137	255	Prismenrotation mit zunehmender Geschwindigkeit
13	Shutter, Strobe LED-Ring		
	0	10	Keine Funktion
	11	255	Strobe-Effekt mit zunehmender Geschwindigkeit
14	Rot LED-Ring		
	0	255	Allmähliche Einstellung der Intensität von 0 bis 100 %
15	Grün LED-Ring		
	0	255	Allmähliche Einstellung der Intensität von 0 bis 100 %
16	Blau LED-Ring		
	0	255	Allmähliche Einstellung der Intensität von 0 bis 100 %

17			Chaser LED-Ring
	0	9	Keine Funktion
	10	49	Chaser 1
	50	89	Chaser 2
	90	129	Chaser 3
	130	169	Chaser 4
	170	209	Chaser 5
	210	249	Chaser 6
	250	255	Chaser 7
18			Geschwindigkeit LED-Ring
	0	10	Keine Funktion
	11	130	Effekt rückwärts mit abnehmender Geschwindigkeit
	131	135	Keine Funktion
	136	255	Effekt vorwärts mit zunehmender Geschwindigkeit
19			Dimmer RGB / Makros LED-Ring (Makros nur verfügbar, wenn Kanal 17 auf einen Wert zwischen 10-255 eingestellt ist)
	0	5	Rot
	6	10	Grün
	11	15	Blau
	16	20	Cyan
	21	25	Magenta
	26	30	Gelb
	31	35	Weiß
	36	40	Grün + Rot
	41	45	Blau + Rot
	46	50	Cyan + Rot
	51	55	Magenta + Rot
	56	60	Gelb + Rot
	61	65	Weiß + Rot
	66	70	Rot + Grün
	71	75	Blau + Grün
	76	80	Cyan + Grün
	81	85	Magenta + Grün
	86	90	Gelb + Grün
	91	95	Weiß + Grün
	96	100	Rot + Blau
	101	105	Grün + Blau
	106	110	Cyan + Blau
	111	115	Magenta + Blau
	116	120	Gelb + Blau
	121	125	Weiß + Blau
	126	130	Rot + Cyan
	131	135	Grün + Cyan
136	140	Blau + Cyan	
141	145	Magenta + Cyan	
146	150	Gelb + Cyan	

Deutsch

151	155	Weiß + Cyan	
156	160	Rot + Magenta	
161	165	Grün + Magenta	
166	170	Blau + Magenta	
171	175	Cyan + Magenta	
176	180	Gelb + Magenta	
181	185	Weiß + Magenta	
185	190	Rot + Gelb	
191	195	Grün + Gelb	
196	200	Blau + Gelb	
201	205	Cyan + Gelb	
206	210	Magenta + Gelb	
211	215	Weiß + Gelb	
216	220	Rot + Weiß	
221	225	Grün + Weiß	
226	230	Blau + Weiß	
231	235	Cyan + Weiß	
236	240	Magenta + Weiß	
241	245	Gelb + Weiß	
246	250	Farbwechsel 1	
250	255	Farbwechsel 2	
20	Interne Programme Spot + LED-Ring		
	0	5	Keine Funktion
	6	55	Internes Programm 1
	56	105	Internes Programm 2
	106	155	Internes Programm 3
	156	205	Internes Programm 4
	206	255	Zufälliges internes Programm
21	Reset		
	0	25	Keine Funktion
	26	76	Reset andere
	77	127	Reset PAN/TILT
	128	255	Reset alle

REINIGUNG UND WARTUNG

Das Gerät sollte äußerlich in regelmäßigen Abständen von Verunreinigungen wie Staub usw. gereinigt werden. Insbesondere die Linse sollte sauber sein, damit das Licht mit maximaler Helligkeit abgestrahlt werden kann.

- 1 Trennen Sie das Gerät vom Netz und lassen Sie es abkühlen, bevor Sie mit der Reinigung beginnen.
- 2 Reinigen Sie die Oberflächen mit einem fusselfreien, angefeuchteten Tuch. Verwenden Sie auf keinen Fall Alkohol oder irgendwelche Lösungsmittel, da sonst die Gehäuseoberflächen beschädigt werden könnten. Vermeiden Sie unbedingt das Eindringen von Nässe oder Feuchtigkeit in das Gerät.
- 3 Das Gerät muss trocken sein, bevor Sie es wieder einschalten.

Im Geräteinneren befinden sich keine zu wartenden Teile. Öffnen Sie das Gehäuse nicht. Unternehmen Sie keine Reparaturversuche, da dies ein Sicherheitsrisiko darstellt. Wartungs- und Servicearbeiten sind ausschließlich dem autorisierten Fachhandel vorbehalten.

Sollten einmal Ersatzteile benötigt werden, verwenden Sie bitte nur Originalersatzteile. Sollten Sie noch weitere Fragen haben, wenden Sie sich bitte an Ihren Fachhändler.

Sicherungswechsel

Wenn die Feinsicherung des Geräts defekt ist, ersetzen Sie diese durch eine Sicherung gleichen Typs.

- 1 Trennen Sie das Gerät vom Netz und lassen Sie es abkühlen.
- 2 Öffnen Sie den Sicherungshalter am Netzanschluss mit einem passenden Schraubendreher.
- 3 Entfernen Sie die defekte Sicherung aus dem Sicherungshalter und setzen Sie die neue Sicherung ein.
- 4 Setzen Sie den Sicherungshalter wieder im Gehäuse ein. Danach kann das Gerät wieder mit dem Netz verbunden werden.

UMWELTSCHUTZ



Informationen zur Entsorgung

Bitte übergeben Sie das Gerät bzw. die Geräte am Ende der Nutzungsdauer zur umweltgerechten Entsorgung einem örtlichen Recyclingbetrieb. Geräte, die mit diesem Symbol gekennzeichnet sind, dürfen nicht im Hausmüll entsorgt werden. Für weitere Informationen wenden Sie sich bitte an Ihren Händler oder die zuständige örtliche Behörde. Entnehmen Sie evtl. eingelegte Batterien und entsorgen Sie diese getrennt vom Produkt.



Als Endverbraucher sind Sie durch die Batterieverordnung gesetzlich zur Rückgabe aller gebrauchten Batterien und Akkus verpflichtet. Die Entsorgung über den Hausmüll ist verboten. Verbrauchte Batterien können Sie unentgeltlich bei den Sammelstellen Ihrer Gemeinde und überall, wo Batterien verkauft werden, abgeben. Mit der Verwertung von Altgeräten und der ordnungsgemäßen Entsorgung von Batterien und Akkus leisten Sie einen wichtigen Beitrag zum Schutz unserer Umwelt.

TECHNISCHE DATEN

Stromversorgung:	100-240 V AC, 50/60 Hz
Gesamtanschlusswert:	170 W
Schutzart:	IP20
Schutzklasse:	SK I
Stromanschluss:	Stromeinspeisung P-Con (blau), Einbauversion, Stromanschlusskabel mit Schutzkontaktstecker (mitgeliefert)
Aufbau Kabel:	3 x 1,0 mm ² H05VV-F
Stromausgang:	P-Con (grau), Einbauversion
Sicherung:	5 x 20 mm, T 2 A Sicherung auswechselbar
Lampenart:	LED-Lampe
LED:	1 x 120 W COB (Chip-on-board) kaltweiß (CW) 30 x 0,2 W SMD 5050 3in1 TCL RGB (homogene Farbmischung)
Farbtemperatur:	8500K
Max. Kippbewegung TILT:	240° Exakte Positionierung (16-Bit-Auflösung), Auto-Positionskorrektur (Feedback)
Max. Schwenkbewegung PAN:	540° Exakte Positionierung (16-Bit-Auflösung), Auto-Positionskorrektur (Feedback)
Blitzrate:	1 - 20 Hz
Ausstattung:	Farbrad; Goborad mit statischen Gobos; Fokus motorisch; Frostfilter; Prisma 8-fach rotierend
Farberzeugung:	Farbrad mit 7 dichroitischen Farben und offen Halbfarben anwählbar, Rainbow-Effekt mit variabler Geschwindigkeit in beide Richtungen
Gobos:	Goborad mit statischen Gobos, 13 Gobos und offen, Shake-Effekt
DMX-Kanäle:	21
DMX-Eingang:	3-pol XLR (M) Einbauversion
DMX-Ausgang:	3-pol XLR (W) Einbauversion
Kühlung:	1 x Lüfter in der Base 1 x Lüfter im Kopf
Ansteuerung:	Stand-alone; Musiksteuerung über Mikrofon; DMX; QuickDMX über USB (optional); CRMX by LumenRadio über USB (optional); W-DMX by Wireless Solution über USB (optional); Master/Slave Funktion
Projektion:	Flimmerfrei
DMX Ausfallmodus:	Hold; Null
Abstrahlwinkel (1/2 Peak):	Beam 2° Ring 120°
Gehäusefarbe:	Schwarz
Aufnahmesystem:	Omega-Bügel
Displaytyp:	Mehrfarbiges LCD Display
Maße:	Breite: 26,0 cm Tiefe: 23,5 cm Höhe: 37,5 cm
Gewicht:	6,90 kg

Zubehör

ROADINGER Flightcase 2x TMH-B120	Best.-Nr. 31001069
EUROLITE Kombikabel DMX P-Con/3 Pin XLR 1,5m	Best.-Nr. 30227780
EUROLITE QuickDMX USB Funksender/Empfänger	Best.-Nr. 70064704
FUTURELIGHT WDR USB Drahtlos-DMX-Empfänger	Best.-Nr. 51834034
EUROLITE TPC-10 Klammer, silber	Best.-Nr. 59006856
EUROLITE Sicherungsseil A 4x1000mm bis 15kg silber	Best.-Nr. 58010320
EUROLITE DMX Kabel XLR 3pol 5m schwarz	Best.-Nr. 3022785K
EUROLITE Omega-Bügel 19	Best.-Nr. 51786532
EUROLITE DMX Move Controller 512 PRO	Best.-Nr. 70064516

**Bitte beachten Sie: Technische Änderungen ohne vorherige Ankündigung und Irrtum vorbehalten.
31.07.2024 ©**

USER MANUAL

eurolite[®]

**LED TMH-B120 HYPNO
Moving Head Beam**



DANGER! Electric shock caused by short-circuit

Be careful with your operations. With a dangerous voltage you can suffer a dangerous electric shock when touching the wires. Never open the housing. Keep the device away from rain and moisture.



Please read these instructions carefully before using the product. They contain important information for the correct use of the product.

Every person involved with the installation, operation and maintenance of this device has to

- be qualified
- follow the instructions of this manual
- consider this manual to be part of the total product
- keep this manual for the entire service life of the product
- pass this manual on to every further owner or user of the product
- download the latest version of the user manual from the Internet

INTRODUCTION

Thank you for having chosen one of our products. If you follow the instructions given in this manual, we are sure that you will enjoy this device for a long period of time.

Product features

LED moving head beam with hypno ring, color wheel, static gobo wheel, prism and focus

- 1 powerful LED 120 W COB (chip-on-board) cold white (CW)
- 30 powerful LEDs 0.2 W SMD 5050 3in1 TCL RGB (homogenous color mix)
- Positioning within 540° PAN, 240° TILT
- Color wheel; gobo wheel with static gobos; focus motor-driven; frost filter; prism 8-fold rotating
- Dimmer
- Beam effect
- Color wheel with 7 dichroic filters plus open, half colors selectable, rainbow effect with adjustable speed in both directions
- Gobo wheel with static gobos, 13 gobos und open, shake effect
- 4 integrated show programs
- The device is cooled by cooling fan at the base; cooling fan at the head
- Control via stand-alone; sound to light via microphone; DMX; QuickDMX via USB (optional); CRMX by LumenRadio via USB (optional); W-DMX by wireless solution via USB (optional); master/slave function
- Flicker-free
- DMX fail mode (hold; null)
- With a beam angle of 2°
- With Omega bracket
- Multicolor LCD display
- 2 rugged carrying handles
- 4 rubber feet
- Mains input and output for power linking up to 8 units
- For application areas such as: Clubs/dancing school; stage; mobile djs / entertainer; rental
- Application possibility: Standing; suspended

Package contents

- 1 x moving light, 1 x power cord, 1 x omega bracket, 1 x safety eyelet

SAFETY INSTRUCTIONS



WARNING!

Please read the safety warnings carefully and only use the product as described in this manual to avoid accidental injury or damage.



DANGER! Electric shock caused by high voltages

Within the device there are areas where high voltages may be present. Completely disconnect the device from the power supply before you open or remove covers. Mount all covers and attach them firmly before connecting the device again.

Intended use

- This device is an LED projector for creating decorative effects. This device is designed for professional use in the field of event technology, e.g. on stage. It is not suitable for household lighting.
- Only use the device according to the instructions given herein. Damages due to failure to follow these operating instructions will void the warranty! We do not assume any liability for any resulting damage.
- We do not assume any liability for material and personal damage caused by improper use or non-compliance with the safety instructions. In such cases, the warranty/guarantee will be null and void.
- Unauthorized rebuilds or modifications of the device are not permitted for reasons of safety and render the warranty invalid.

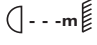
Danger due to electricity

- The device is suitable for indoor use only. Do not use it outdoors. Never expose it to rain or moisture. Do not store it in rooms exposed to moisture.
- To reduce the risk of electric shock, do not open any part of the device. There are no serviceable parts inside the device.
- Only connect the device to a properly installed mains outlet. The outlet must be protected by residual current breaker (RCD). The voltage and frequency must exactly be the same as stated on the device. If the mains cable is equipped with an earthing contact, then it must be connected to an outlet with a protective ground. Never deactivate the protective ground of a mains cable. Failure to do so could possibly injure the user.
- The mains outlet must be easily accessible so that you can unplug the device quickly if need be.
- Never touch the mains plug with wet or damp hands. There is the risk of potentially fatal electric shock.
- The mains cable must not be bent or squeezed. Keep it away from hot surfaces or sharp edges.
- Never pull the mains cable to disconnect the mains plug from the mains outlet, always seize the plug.
- Unplug the device during lightning storms, when unused for long periods of time or before cleaning.
- Do not expose the device to any high temperatures, direct sunlight, dripping or splashing water, strong vibrations or heavy mechanical stress.
- Do not place any objects filled with liquids on the device.
- Do not place any open sources of fire, such as burning candles, on or directly next to the device.
- Make sure that objects cannot fall into the device, in particular metal parts.
- Only have repairs to the device or its mains cable carried out by qualified service personnel. Repairs are required when the device or the mains cable is visibly damaged, liquid has been spilled or objects have fallen into the device; when the device has been exposed to rain or moisture, has been dropped or malfunctions occur.
- Cleaning of the device is limited to the surface. Make sure that moisture does not come into contact with any areas of the terminal connections or mains voltage control parts. Only wipe off the product with a soft lint-free and moistened cloth. Never use solvents or aggressive detergents.

Danger to children and people with restricted abilities

- This product is not a toy. Keep it out of the reach of children and pets. Do not leave packaging material lying around carelessly. Never leave this device running unattended.
- This device may be used only by persons with sufficient physical, sensorial, and intellectual abilities and having corresponding knowledge and experience. Other persons may use this device only if they are supervised or instructed by a person who is responsible for their safety.

Warning – risk of burns and fire

- The admissible ambient temperature range (T_a) is -5 to $+45^{\circ}\text{C}$. Do not operate the device outside of this temperature range.
- The housing temperature (T_c) can be up to 55°C during use. Avoid contact by persons and materials.
- Do not illuminate surfaces within 30 cm of the device. This value is indicated on the device by the  symbol.
- Do not use the device near highly flammable materials. Always place the device at a location where sufficient air circulation is ensured. Leave 50 cm of free space around the device. Never cover the air vents of the housing.

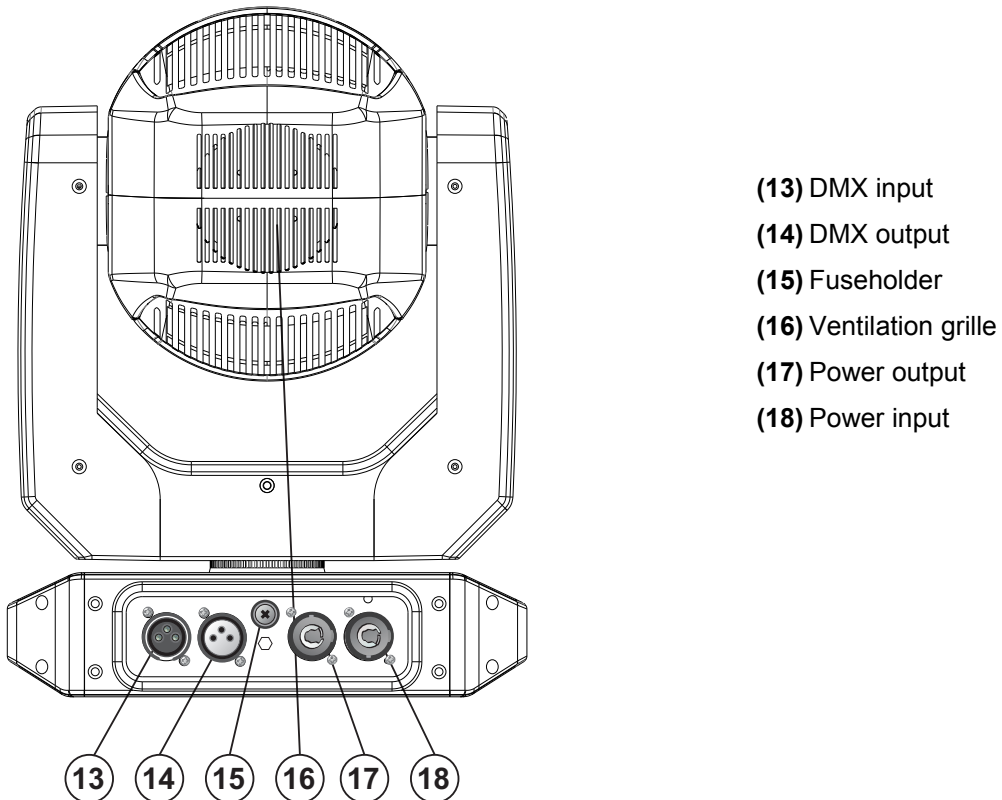
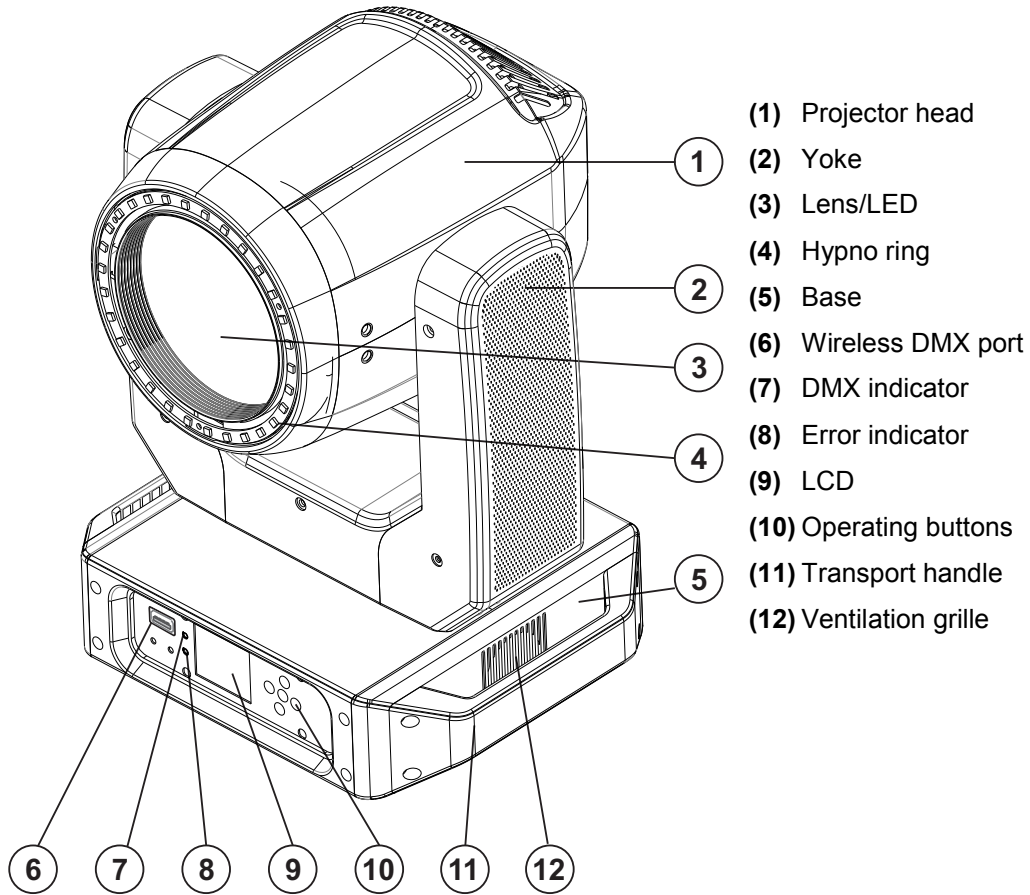
Warning – risk of injuries

- Do not look directly at the light source. Persons with light-sensitive epilepsy may suffer from epileptic seizures or fall unconscious.
- Make sure that the product is set up or installed safely and expertly and prevented from falling down. Comply with the standards and rules that apply in your country, in particular EN 60598-2-17.
- If you lack the qualification, do not attempt the installation yourself, but instead use a professional installer. Improper installation can result in bodily injury and or damage to property.
- The manufacturer cannot be made liable for damages caused by incorrect installations or insufficient safety precautions.
- For overhead use, always secure the device with a secondary safety attachment such as a safety bond or safety net.
- Make sure that the area below the installation place is blocked when rigging, derigging or servicing the device.
- For commercial use the country-specific accident prevention regulations of the government safety organization for electrical facilities must be complied with at all times.

Caution – material damage

- This device must not be connected to the mains voltage by means of a dimmer.
- Lighting effects are not designed for permanent operation. Consistent operation breaks will ensure that the device will serve you for a long time without defects.
- Never switch the device on and off in short intervals. This will considerably reduce the service life of the device.
- If the device has been exposed to drastic temperature fluctuation, do not switch it on immediately. The resulting condensation may destroy the device. Allow the device to reach room temperature before connecting it. Wait until the condensation has evaporated.
- Please use the original packaging to protect the device against vibration, dust and moisture during transportation or storage.
- If a serial number label is affixed to the device, do not remove the label as this would make the warranty void.
- Never lift the fixture by holding it at the projector-head, as the mechanics may be damaged. Always hold the fixture at the transport handles.

DESCRIPTION OF THE DEVICE



INSTALLATION

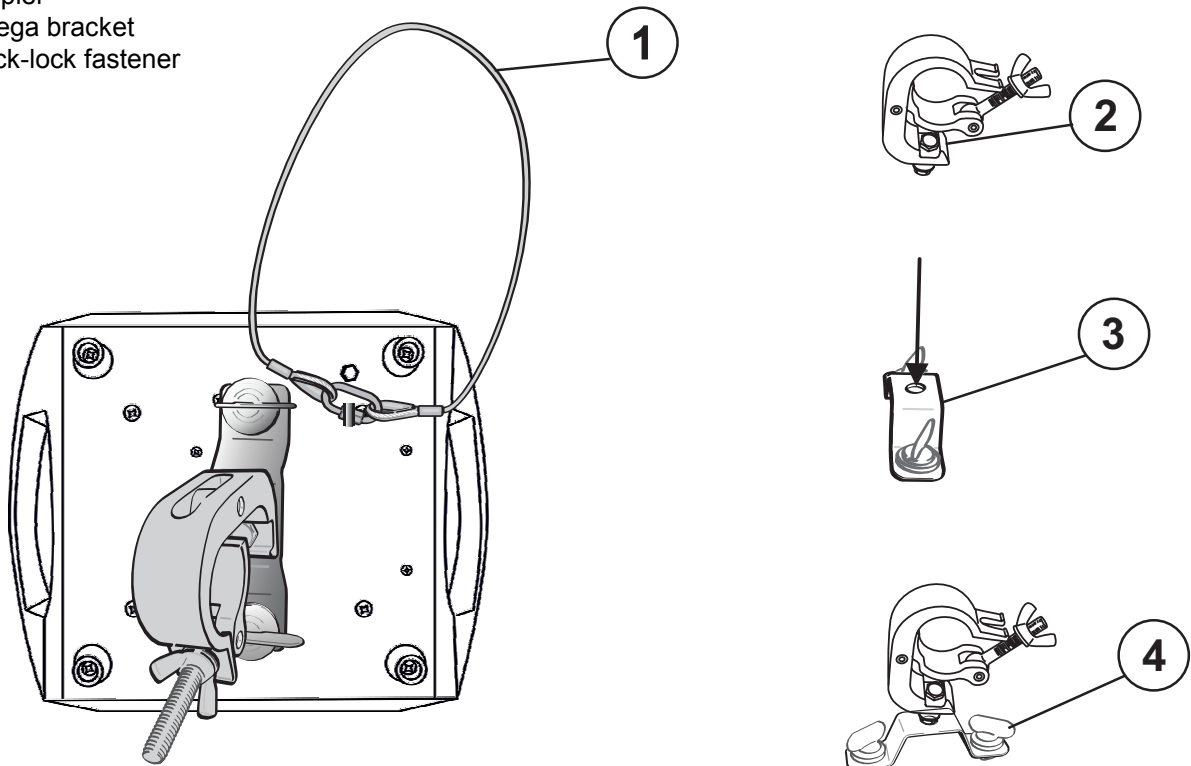
Rigging



WARNING! Risk of injury caused by falling objects

Devices in overhead installations may cause severe injuries when crashing down. Make sure that the device is installed securely and cannot fall down. The installation must be carried out by a specialist who is familiar with the hazards and the relevant regulations.

- (1) Safety bond
- (2) Coupler
- (3) Omega bracket
- (4) Quick-lock fastener

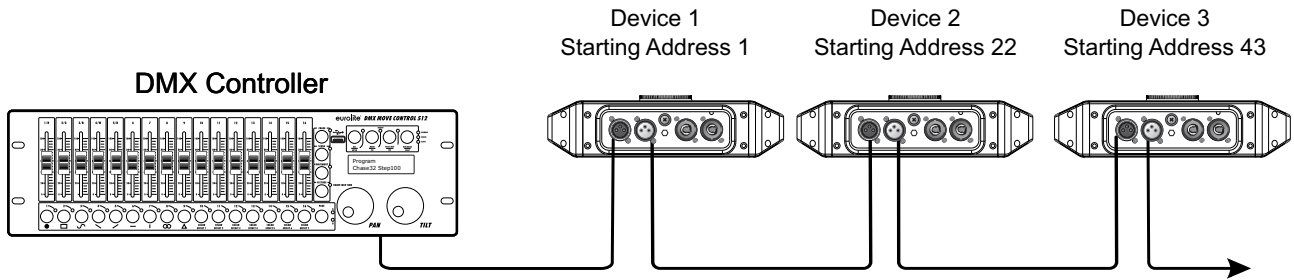


The device may be placed on the floor or fastened to a truss or similar rigging structure. The device must never be fixed swinging freely in the room.

- 1 The rigging structure must support at least 10 times the weight of all fixtures to be installed on it.
- 2 Block access below the work area and work from a stable platform when installing the device.
- 3 Use rigging hardware that is compatible with the structure and capable of bearing the weight of the device. Please refer to the "Accessories" section for a list of suitable rigging hardware and follow the instructions mentioned at the bottom of the base. Screw one coupler via an M10 screw and self-locking nut onto the Omega bracket. Insert the two quick-lock fasteners of the Omega bracket into the respective openings on the bottom of the device. Tighten the quick-lock fasteners fully clockwise.
- 4 Secure the device with a safety bond or other secondary attachment. This secondary safety attachment must be sufficiently dimensioned in accordance with the latest industrial safety regulations and constructed in a way that no part of the installation can fall down if the main attachment fails. For the attachment of a safety bond, the supplied eyelet must first be mounted on the device. Install the safety bond by inserting the quick link in the eyelet on the bottom of the base. Pull the safety bond over the trussing system etc. Insert the end in the quick link and tighten the fixation screw. Fasten the safety bond in such a way that, in the event of a fall, the maximum drop distance of the device will not exceed 20 cm.
- 5 After installation, the device requires inspections periodically to prevent the possibility of rot, deformation and looseness.

CONNECTIONS

DMX512 connection / connection between fixtures



The wires must not come into contact with each other; otherwise the fixtures will not work at all, or will not work properly.

Please note the starting address depends upon which controller is being used.

DMX512 control

A DMX512 data link is required in order to control the device via DMX. The device provides 3-pin XLR connectors for DMX connection.

- 1 Connect the output of your DMX controller to the DMX input DMX IN of the device with a DMX cable.
- 2 Connect the DMX output DMX OUT of the device to the DMX input of the next unit in the chain. Always connect one output to the input of the next unit until all units are connected.
- 3 At the last unit, the DMX cable has to be terminated. Plug the terminator with a 120 Ω resistor between Signal (-) and Signal (+) in the DMX output of the last unit.
- 4 If the cable length exceeds 300 m or the number of DMX devices is greater than 32, it is recommended to insert a DMX level amplifier to ensure proper data transmission.

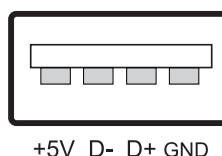
XLR connection:



Wireless DMX transmission

The device features an alternative DMX input for a QuickDMX receiver (sold separately). CRMX and WDMX receivers are compatible and can also be used. The connector allows a DMX control signal to be transmitted wirelessly to the device, eliminating the need for complex wiring to the DMX controller. The connector is designed as a USB port which provides the required 5 V operating voltage for the receiver.

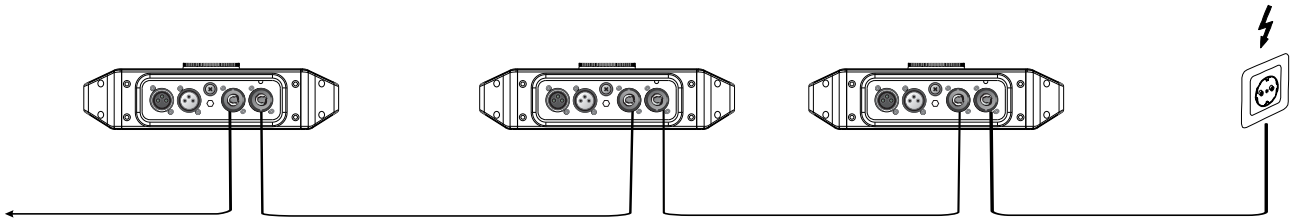
Occupation of the USB port:



Connection to the mains

The device uses an auto-range power supply that accepts input voltages between 100 und 240 volts.

- 1 Connect the device via the enclosed mains cable to a grounded mains socket.
- 2 Do not connect the unit to the mains voltage via a dimmer. For a more convenient operation, use a mains outlet which is switchable.



Power supply of further devices

The jack POWER OUT allows for power supply of further devices. To interconnect several devices, connect the jack POWER OUT to the input POWER IN of the next unit until all units are connected. Matching power cables with P-Con plugs are available as accessories. In this manner, up to 8 devices can be linked at 230/240 input voltage and up to 4 devices at 110/115 input voltage.

OPERATION

After you connected the effect to the mains, the device starts running. During the Reset, the motors are trimmed and the device is ready for use afterwards.

The operating modes can be selected by means of the display and the control buttons. All settings remain stored even if the device is disconnected from the mains.

The device can be operated in stand-alone mode via the control board or in DMX-controlled mode via any commercial DMX controller. With a suitable radio receiver, the DMX control signal can also be transmitted wirelessly to the unit. The operating modes can be selected manually by means of the display and the control buttons.

Stand-alone operation

In stand-alone mode, the device can be used without controller. Disconnect the device from the controller and call up the internal program. Please refer to the instructions under *Control Board*.

Master/Slave operation

The master/slave operation enables that several devices can be synchronized and controlled by one master device.

On the rear panel of the device you can find an XLR-jack (DMX Out) and an XLR-plug (DMX In), which can be used for connecting several devices.

Choose the device which is to control the effects. This device then works as master device and controls all other slave-devices, which are to be connected to the master device via a DMX cable. Connect the DMX OUT-jack with the DMX IN-plug of the next device.

Set the master device to the desired master mode "Auto1", "Auto2", "Auto3", "Auto4", "Random" or "Sound". Set all slave devices to the mode "DMX". Please refer to the instructions under *Control Board*.

Control Board

The Control Board offers several features: you can easily set the starting address or run the pre-programmed program.

Press OK 3 x until the display is lit. Browse through the mode menu by pressing the arrow buttons (up and down). Press OK 2 x in order to select the desired menu. Browse through the main menu by pressing the arrow buttons up and down. Press OK to enter the respective menu item of the main menu. You can change the selection by pressing the arrow buttons (left and right). Press OK in order to confirm. You can leave every mode by pressing the arrow buttons (left and right). The functions provided are described in the following sections.

Default settings shaded.

Mode menu	Main menu	Sub menu	Function
Setting	RunMode	DMX/Sound/Random / Auto 1, Auto 2, Auto 3, Auto 4	DMX mode / music control / random auto program / auto program 1 - 4
	Address	001~ 512	DMX address setting
	Channel	21 CH	Number of DMX channels
	Sens	1 – 99, 80	Mic sensitivity
	Invert - X	ON/OFF	Reverse movement
	Invert - Y	ON/OFF	
	Swap - XY	ON/OFF	PAN-TILT swap
	Encoder - XY	ON/OFF	Automatic PAN/TILT adjustment
	NoDMX	Keep/clear	Action if no DMX
	DisplaySave	ON/OFF	Display turn off
	LinearColor	ON/OFF	Switch color change from step to linear color
	FanSpeed	Max/Auto	Fan mode selection
LoadDefault	OK/Cancel	Restore factory settings	
Test	PAN ...	PAN = XXX ...	Test function
Offset			Service function only Password 123456
Advance	InvertDisplay		Display reverse 180 degrees
	TimeReset		Clear fixture running time
	TopTem	0 – 120, 80	Lamp off at temperature
HardWare	Pan Hall ...		Service function only
SysInfo	Ver		Software version
	TotalHours		Fixture running time
	PartialHours		Running time since last switch-on
	Temperature		Inside temperature

Setting

Run Mode

DMX mode

This mode allows the unit to be controlled via any standard DMX controller.

Sound

With this function, you can run the internal program sound-controlled.

Random auto mode

With this function, you can run the random internal program.

Auto mode (Auto 1 - 4)

With this function, you can run 4 different internal programs.

Address

With this function, you can set the desired DMX address via the Control Board.

Channel

With this function, you can display the number of the DMX channels.

Sens

With this function, you can select the desired microphone sensitivity between 0 % and 100 %.

Invert - X

With this function, you can reverse the PAN-movement.

Invert - Y

With this function, you can reverse the TILT-movement.

Swap - XY

With this function, you can swap PAN and TILT.

Encoder - XY / automatic PAN/TILT correction (Feedback)

With this function, you can correct the PAN/TILT movement to the programmed position.

No DMX / action if no DMX

With this function, you can "keep" or "clear" the DMX value if there is no DMX-signal.

Display Save / display turn off

With this function, you can adjust the display characteristics when the buttons are inactive:

ON - Shuts off the display after 30 seconds

OFF - Display always on.

Linear Color / switch color change from step to linear color

With this function, you can select the linear change of the color wheel (ON is linear).

Fan Speed

With this function, you can adjust the ventilation fan mode.

Load Default

With this function, you can restore the factory settings of the device. All settings will be set back to the default values (shaded).

Test

Test function of each channel

With this function you can test each channel on its (correct) function.

Advance

Invert Display

With this function, you can flip the display by 180° for a better view when the fixture is hung from the truss or a ceiling.

Time Reset / clear total hours

With this function, you can reset the running time (TotalHours) of the device.

Top Tem / LED off at temperature

With this function you can set the inside temperature at which the device will automatically switch the LED off. Inside temperatures below 80° C are not critical. 80° C and more should lead to the LED being switched off. Please note that the outside temperature should not exceed 45° C.

Sys Info

Ver

With this function, you can display the software version of the device.

Total Hours

With this function, you can display the running time of the device since the last hours reset (under *Advance / Time Reset*).

Partial Hours

With this function, you can display the temporary running time of the device since the last switch-on of the device.

Temperature

With this function, you can display the temperature in the projector-head.

DMX operation

Setting the DMX starting address

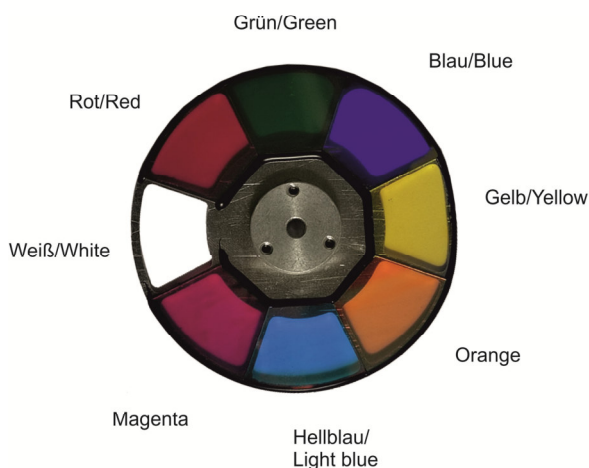
For operation with a controller with DMX512 protocol, the device is equipped with 21 control channels. To be able to operate the device with a DMX controller, the DMX starting address must be set. The starting address depends upon which DMX controller is being used. Please refer to the controller's documentation.

- 1 Press the arrow button left or right to enter the mode menu. Press the OK button.
- 2 Select **Setting** with the arrow button up or down.
- 3 Press the OK button twice.
- 4 Use the arrow button up or down to select **Address** and press the **OK** button to confirm.
- 5 Use the arrow button up or down to set the DMX starting address. Confirm your setting by pressing the OK button.
- 6 When DMX control signals are received, the DMX control indicator lights up.

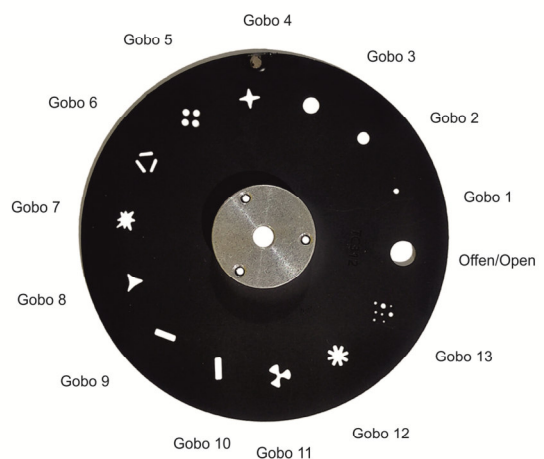
Note: Please make sure that you do not have any overlapping channels in order to control each device correctly and independently from any other fixture on the DMX chain. If several devices are addressed similarly, they will work synchronously.

Functions in DMX mode

Farbrad / Color Wheel



Statisches Goborad /
Static Gobo Wheel



Channel	Value		Feature
1			Horizontal movement (PAN)
	0	255	Push slider up in order to move the head horizontally (PAN). Gradual head adjustment from one end of the slider to the other (0-255, 128-center). The head can be stopped at any position you wish.
2			PAN-movement with 16-bit resolution
	0	255	Fine indexing
3			Vertical movement (TILT)
	0	255	Push slider up in order to move the head vertically (TILT). Gradual head adjustment from one end of the slider to the other (0-255, 128-center). The head can be stopped at any position you wish.
4			TILT-movement with 16-bit resolution
	0	255	Fine indexing
5			PAN/TILT speed
	0	255	Decreasing speed
6			Dimmer intensity spot
	0	255	Gradual adjustment of the dimmer intensity from 0 to 100 %
7			Shutter, Strobe
	0	10	No function
	11	255	Strobe-effect with increasing speed
8			Color Wheel
	0	4	White
	5	9	White + red
	10	14	Red
	15	19	Red + green
	20	24	Green
	25	29	Green + blue
	30	34	Blue
	35	39	Blue + yellow
	40	44	Yellow
	45	49	Yellow + orange
	50	54	Orange
	55	59	Orange+ light blue
	60	64	Light blue
	65	69	Light blue + magenta
	70	74	Magenta
	75	79	Magenta + white
80	167	Forwards rainbow effect with decreasing speed	
168	255	Backwards rainbow effect with increasing speed	
9			Static gobo wheel, gobo shake
	0	4	Open
	5	9	Gobo 1
	10	14	Gobo 2

	15	19	Gobo 3
	20	24	Gobo 4
	25	29	Gobo 5
	30	34	Gobo 6
	35	39	Gobo 7
	40	44	Gobo 8
	45	49	Gobo 9
	50	54	Gobo 10
	55	59	Gobo 11
	60	64	Gobo 12
	65	69	Gobo 13
	70	74	Open shake with increasing speed
	75	79	Gobo 1 shake with increasing speed
	80	84	Gobo 2 shake with increasing speed
	85	89	Gobo 3 shake with increasing speed
	90	94	Gobo 4 shake with increasing speed
	95	99	Gobo 5 shake with increasing speed
	100	104	Gobo 6 shake with increasing speed
	105	109	Gobo 7 shake with increasing speed
	110	114	Gobo 8 shake with increasing speed
	115	119	Gobo 9 shake with increasing speed
	120	124	Gobo 10 shake with increasing speed
	125	129	Gobo 11 shake with increasing speed
	130	134	Gobo 12 shake with increasing speed
	135	139	Gobo 13 shake with increasing speed
	140	197	Gobo wheel rotation backwards with decreasing speed
	198	255	Gobo wheel rotation forwards with increasing speed
10	Frost		
	0	127	No function
	128	255	Frost effect
11	Focus		
	0	255	Continuous adjustment from far to near
12	Prism		
	0	127	No function
	128	136	8-facet prism
	137	255	Prism rotation with increasing speed
13	Shutter, Strobe LED ring		
	0	10	No function
	11	255	Strobe-effect with increasing speed
14	Red LED ring		
	0	255	Gradual adjustment of the intensity from 0 to 100 %
15	Green LED ring		
	0	255	Gradual adjustment of the intensity from 0 to 100 %
16	Blue LED ring		
	0	255	Gradual adjustment of the intensity from 0 to 100 %

17			Chaser LED ring
	0	9	No function
	10	49	Chaser 1
	50	89	Chaser 2
	90	129	Chaser 3
	130	169	Chaser 4
	170	209	Chaser 5
	210	249	Chaser 6
	250	255	Chaser 7
18			Speed LED ring
	0	10	No function
	11	130	Effect backwards with decreasing speed
	131	135	No function
	136	255	Effect forwards with increasing speed
19			Dimmer RGB / Macros LED ring (Macros only available if channel 17 is set to a value between 10-255)
	0	5	Red
	6	10	Green
	11	15	Blue
	16	20	Cyan
	21	25	Magenta
	26	30	Yellow
	31	35	White
	36	40	Green + red
	41	45	Blue + red
	46	50	Cyan + red
	51	55	Magenta + red
	56	60	Yellow + red
	61	65	White + red
	66	70	Red + green
	71	75	Blue + green
	76	80	Cyan + green
	81	85	Magenta + green
	86	90	Yellow + green
	91	95	White + green
	96	100	Red + blue
	101	105	Green + blue
	106	110	Cyan + blue
	111	115	Magenta + blue
	116	120	Yellow + blue
	121	125	White + blue
	126	130	Red + cyan
	131	135	Green + cyan
136	140	Blue + cyan	
141	145	Magenta + cyan	
146	150	Yellow + cyan	

151	155	White + cyan	
156	160	Red + magenta	
161	165	Green + magenta	
166	170	Blue + magenta	
171	175	Cyan + magenta	
176	180	Yellow + magenta	
181	185	White + magenta	
185	190	Red + yellow	
191	195	Green + yellow	
196	200	Blue + yellow	
201	205	Cyan + yellow	
206	210	Magenta + yellow	
211	215	White + yellow	
216	220	Red + white	
221	225	Green + white	
226	230	Blue + white	
231	235	Cyan + white	
236	240	Magenta + white	
241	245	Yellow + white	
246	250	Color change 1	
250	255	Color change 2	
20	Internal programs Spot + LED ring		
	0	5	No function
	6	55	Internal program 1
	56	105	Internal program 2
	106	155	Internal program 3
	156	205	Internal program 4
	206	255	Random internal program
21	Reset		
	0	25	No function
	26	76	Reset others
	77	127	Reset PAN/TILT
	128	255	Reset all

CLEANING AND MAINTENANCE

The outside of the device should be cleaned periodically to remove contaminants such as dust etc. The lenses, in particular, should be clean to ensure that light will be emitted at maximum brightness.

- 1 Disconnect the device from power and allow it to cool before cleaning.
- 2 Clean the surface with a soft lint-free and moistened cloth. Never use alcohol or solvents as these may damage the surface. Make sure that no liquids can enter the device.
- 3 The device must be dry before reapplying power.

There are no serviceable parts inside. Do not open the housing. Do not try to repair the device by yourself as this may result in damage. Maintenance and service operations are only to be carried out by authorized dealers.

Should you need any spare parts, please use genuine parts. Should you have further questions, please contact your dealer.

Replacing the fuse

If the fine-wire fuse of the device fuses, only replace the fuse by a fuse of same type and rating.

- 1 Disconnect the device from power and allow it to cool.
- 2 Open the fuse holder of the mains connection with a fitting screwdriver.
- 3 Remove the old fuse from the fuse holder and replace it with a new fuse.
- 4 Carefully push the fuse holder back into its position before reapplying power.

PROTECTING THE ENVIRONMENT



Disposal of old equipment

When to be definitively put out of operation, take the product to a local recycling plant for a disposal which is not harmful to the environment. Devices marked with this symbol must not be disposed of as household waste. Contact your retailer or local authorities for more information. Remove any inserted batteries and dispose of them separately from the product.



You as the end user are required by law (Battery Ordinance) to return all used batteries/rechargeable batteries. Disposing of them in the household waste is prohibited. You may return your used batteries free of charge to collection points in your municipality and anywhere where batteries/rechargeable batteries are sold. By disposing of used devices and batteries correctly, you contribute to the protection of the environment.

TECHNICAL SPECIFICATIONS

Power supply:	100-240 V AC, 50/60 Hz
Power consumption:	170 W
IP classification:	IP20
Protection class:	Protection class I
Power connection:	Mains input P-Con (blue), mounting version, power supply cord with safety plug (provided)
Cable construction:	3 x 1.0 mm ² H05VV-F
Power output:	P-Con (gray), mounting version
Fuse:	5 x 20 mm, T 2 A fuse replaceable
Lamp type:	LED lamp
LED:	1 x 120 W COB (chip-on-board), cold white (CW)
	30 x 0.2 W SMD 5050 3in1 TCL RGB (homogenous color mix)
Color temperature:	8500K
Max. TILT movement:	240° Exact positioning (16 bit resolution), auto position correction (feedback)
Max. PAN movement:	540° Exact positioning (16 bit resolution), auto position correction (feedback)
Flash rate:	1 - 20 Hz
Equipment:	Color wheel; gobo wheel with static gobos; focus motor-driven; frost filter; prism 8-fold rotating
Color generation:	Color wheel with 7 dichroic filters plus open
	Half colors selectable, rainbow effect with adjustable speed in both directions
Gobos:	Gobo wheel with static gobos, 13 gobos und open, shake effect
DMX channels:	21
DMX input:	3-pin XLR (M) mounting version
DMX output:	3-pin XLR (F) mounting version
Cooling:	1 x cooling fan at the Base
	1 x cooling fan at the Head
Control:	Stand-alone; sound to light via microphone; DMX; QuickDMX via USB (optional); CRMX by LumenRadio via USB (optional); W-DMX by wireless solution via USB (optional); master/slave function
Projection:	Flicker-free
DMX fail mode:	Hold; null
Beam angle (1/2 peak):	Beam 2°
	Ring 120°
Housing color:	Black
Attachment system:	Omega bracket
Display type:	Multicolor LCD display
Dimensions:	Width: 26.0 cm
	Depth: 23.5 cm
	Height: 37.5 cm
Weight:	6.90 kg

Accessories

ROADINGER Flightcase 2x TMH-B120	No. 31001069
EUROLITE Combi cable DMX P-Con/3pin XLR 1,5m	No. 30227780
EUROLITE QuickDMX USB Wireless Transmitter/Receiver	No. 70064704
FUTURELIGHT WDR USB Wireless DMX Receiver	No. 51834034
EUROLITE TPC-10 Coupler, silver	No. 59006856
EUROLITE Safety Bond A 4x1000mm up to 15kg silver	No. 58010320
EUROLITE DMX cable XLR 3pin 5m black	No. 3022785K
EUROLITE Omega Holder 19	No. 51786532
EUROLITE DMX Move Controller 512 PRO	No. 70064516

Please note: All information is subject to change without prior notice. 31.07.2024 ©

eurolite®

Eurolite is a brand of Steinigke Showtechnik GmbH Andreas-Bauer-Str. 5 97297 Waldbüttelbrunn Germany
D00157392 Version 1.0 Publ. 31/07/2024

