

# eurolite® **LED MULTI FX**

Laser Bar



**Bedienungsanleitung  
User Manual**

**eurolite®**

## **LED Multi FX Laser Bar**

4in1-Lichteffekt mit RGBAW-LED-Matrix, Schwarzlicht, RG-Laser und Stroboskop  
4in1 lighting effect with RGBAW LED matrix, blacklight, RG laser and stroboscope



**No. 51741075**

[www.eurolite.de](http://www.eurolite.de)

# Inhaltsverzeichnis / Table of contents

## Deutsch

<b>EINFÜHRUNG</b> .....	<b>3</b>
<i>Produktmerkmale</i> .....	3
<b>SICHERHEITSHINWEISE</b> .....	<b>4</b>
<b>GERÄTEBESCHREIBUNG</b> .....	<b>7</b>
<b>INSTALLATION</b> .....	<b>8</b>
<b>ANSCHLÜSSE</b> .....	<b>8</b>
<i>DMX512-Ansteuerung</i> .....	9
<i>Anschluss ans Netz</i> .....	9
<i>Stromversorgung von weiteren Geräten</i> .....	9
<b>BEDIENUNG</b> .....	<b>10</b>
<i>Menüstruktur</i> .....	10
<i>Standalone-Betrieb</i> .....	10
<i>Fernbedienung IR-16</i> .....	11
<i>DMX-Betrieb</i> .....	12
<b>REINIGUNG UND WARTUNG</b> .....	<b>16</b>
<i>Sicherungswechsel</i> .....	16
<b>UMWELTSCHUTZ</b> .....	<b>16</b>
<b>TECHNISCHE DATEN</b> .....	<b>17</b>
<i>Zubehör</i> .....	17

## English

<b>INTRODUCTION</b> .....	<b>18</b>
<i>Product features</i> .....	18
<b>SAFETY INSTRUCTIONS</b> .....	<b>19</b>
<b>DESCRIPTION OF THE DEVICE</b> .....	<b>22</b>
<b>INSTALLATION</b> .....	<b>22</b>
<b>CONNECTIONS</b> .....	<b>23</b>
<i>DMX512 control</i> .....	23
<i>Connection to the mains</i> .....	23
<i>Power supply of further devices</i> .....	24
<b>OPERATION</b> .....	<b>24</b>
<i>Menu structure</i> .....	24
<i>Stand-alone mode</i> .....	24
<i>Remote control IR-16</i> .....	25
<i>DMX operation</i> .....	26
<b>CLEANING AND MAINTENANCE</b> .....	<b>30</b>
<i>Replacing the fuse</i> .....	30
<b>PROTECTING THE ENVIRONMENT</b> .....	<b>30</b>
<b>TECHNICAL SPECIFICATIONS</b> .....	<b>31</b>
<i>Accessories</i> .....	31

Diese Bedienungsanleitung gilt für die Artikelnummer / This user manual is valid for the article number:

51741075

Das neueste Update dieser Bedienungsanleitung finden Sie im Internet unter:

You can find the latest update of this user manual in the Internet under:

[www.eurolite.de](http://www.eurolite.de)

## BEDIENUNGSANLEITUNG

# eurolite®

## LED Multi FX Laser Bar



### GEFAHR! Elektrischer Schlag durch Kurzschluss

Seien Sie besonders vorsichtig beim Umgang mit gefährlicher Netzspannung. Bei dieser Spannung können Sie einen lebensgefährlichen elektrischen Schlag erhalten. Öffnen Sie das Gerät niemals und schützen Sie es vor Feuchtigkeit und Nässe.



Lesen Sie vor der Verwendung des Geräts diese Bedienungsanleitung. Sie erhalten dadurch wichtige Hinweise für den korrekten Betrieb.

Alle Personen, die mit der Aufstellung, Inbetriebnahme, Bedienung, Wartung und Instandhaltung dieses Gerätes zu tun haben, müssen

- entsprechend qualifiziert sein
- diese Bedienungsanleitung genau beachten
- die Bedienungsanleitung als Teil des Produkts betrachten
- die Bedienungsanleitung während der Lebensdauer des Produkts behalten
- die Bedienungsanleitung an jeden nachfolgenden Besitzer oder Benutzer des Produkts weitergeben
- sich die letzte Version der Anleitung im Internet herunterladen

## EINFÜHRUNG

Wir freuen uns, dass Sie sich für eines unserer Produkte entschieden haben. Wenn Sie nachfolgende Hinweise beachten, sind wir sicher, dass Sie lange Zeit Freude an Ihrem Kauf haben werden.

## Produktmerkmale

### 4in1-Lichteffekt mit LED-Matrix, Schwarzlicht, RG-Laser und Stroboskop

- Matrixeffekt mit insgesamt 192 LEDs bietet wechselnde RGB-Muster
- 2 UV-LEDs (3 W) für Schwarzlichteffekte
- 36 kaltweiße SMD-LEDs (0,5 W) für schnelle, dynamische Strobe-Effekte
- 4 Laserdioden projizieren tausende rote und grüne Laserstrahlen
- Laserklasse 2M: keine Abnahme oder Bestellung eines Laserschutzbeauftragten erforderlich
- Matrix, Schwarzlicht, Laser und Stroboskop individuell steuerbar
- Auto-, Musik-, Master/Slave- und DMX-Modus
- 14 integrierte Showprogramme im Auto- und Musikmodus
- Adressierung und Einstellungen über Steuereinheit mit 4-stelliger LED-Anzeige
- Bequeme Fernsteuerung per mitgelieferter IR-Fernbedienung EUROLITE IR-16
- Musiksteuerung über eingebautes Mikrofon mit einstellbarer Mikrofonempfindlichkeit
- DMX512-Steuerung über jeden handelsüblichen DMX-Controller möglich
- 2, 5 oder 10 DMX-Kanäle wählbar für verschiedene Anwendungsmöglichkeiten
- Schwenkbarer Montagebügel
- Durchschleifausgang zur Spannungsversorgung von bis zu 8 Geräten

## SICHERHEITSHINWEISE

**WARNUNG!**

Lesen Sie aufmerksam die Sicherheitshinweise und benutzen Sie das Produkt nur wie in dieser Anleitung beschrieben, damit es nicht versehentlich zu Verletzungen oder Schäden kommt.

**Verwendungszweck**

- Bei diesem Gerät handelt es sich um einen Laserprojektor, mit dem sich dekorative Lichteffekte erzeugen lassen. Das Gerät ist für professionelle Anwendungen im Bereich der Veranstaltungstechnik vorgesehen (z. B. auf Bühnen). Es ist nicht für die Raumbelichtung in Haushalten geeignet.
- Verwenden Sie das Produkt ausschließlich gemäß den hier gegebenen Vorgaben. Bei Schäden, die durch Nichtbeachten dieser Anleitung verursacht werden, erlischt der Garantieanspruch. Für Folgeschäden wird keine Haftung übernommen.
- Bei Sach- oder Personenschäden, die durch unsachgemäße Handhabung oder Nichtbeachten der Sicherheitshinweise verursacht werden, übernehmen wir keine Haftung und es erlischt jeder Garantieanspruch.
- Aus Sicherheitsgründen ist das eigenmächtige Umbauen oder Verändern des Geräts nicht gestattet und hat den Verfall der Garantieleistung zur Folge.


**Gefahr durch Elektrizität**

- Das Gerät ist nur zur Verwendung im Innenbereich geeignet. Benutzen Sie es nicht im Freien. Setzen Sie es niemals Regen oder Feuchtigkeit aus. Bewahren Sie es nicht in feuchten Räumen auf.
- Um Stromschläge zu vermeiden, niemals irgendeinen Teil des Produkts öffnen. Im Geräteinneren befinden sich keine vom Benutzer zu wartende Teile.
- Schließen Sie das Gerät nur an eine vorschriftsmäßig installierte Steckdose an, deren Spannung und Frequenz mit dem Typenschild des Geräts genau übereinstimmt und die über einen Fehlerstromschutzschalter (FI) abgesichert ist. Wenn der Netzstecker mit einem Schutzkontakt ausgestattet ist, muss er an eine Steckdose mit Schutzleiter angeschlossen werden. Deaktivieren Sie niemals den Schutzleiter eines Netzkabels. Nichtbeachtung kann zu Schäden am Gerät und zu Verletzungen des Benutzers führen.
- Die Steckdose muss gut zugänglich sein, damit Sie im Bedarfsfall den Netzstecker schnell ziehen können.
- Fassen Sie den Netzstecker niemals mit nassen Händen an, da die Gefahr eines Stromschlags besteht.
- Das Netzkabel darf nicht geknickt oder gequetscht werden. Halten Sie es von heißen Oberflächen und scharfen Kanten fern.
- Ziehen Sie den Netzstecker nie am Kabel aus der Steckdose, fassen Sie immer am Stecker an.
- Trennen Sie das Gerät vom Stromnetz bei längerem Nichtgebrauch, bevor Sie es reinigen und wenn Gewitter auftreten.
- Setzen Sie das Gerät keinen hohen Temperaturen, direktem Sonnenlicht, Tropf- oder Spritzwasser, starken Vibrationen sowie hohen mechanischen Beanspruchungen aus. Benutzen Sie das Gerät nicht in tropischem Klima.
- Stellen Sie keine mit Flüssigkeit gefüllten Gegenstände sowie offene Brandquellen wie brennende Kerzen auf oder direkt neben dem Gerät ab.
- Sorgen Sie dafür, dass keine Gegenstände in das Gerät fallen können, insbesondere Metallteile.
- Lassen Sie Reparaturen am Gerät oder am Netzkabel nur von qualifiziertem Fachpersonal durchführen. Reparaturen müssen durchgeführt werden, wenn sichtbare Schäden am Gerät oder am Netzkabel vorhanden sind, Flüssigkeiten oder Objekte in das Gerät gelangt sind, das Gerät Regen ausgesetzt war, das Gerät heruntergefallen ist oder wenn Funktionsstörungen auftreten.
- Die Reinigung beschränkt sich auf die Oberfläche. Dabei darf keine Feuchtigkeit in Anschlussräume oder an Netzspannung führende Teile gelangen. Wischen Sie das Produkt nur mit einem fusselfreien, angefeuchteten Tuch ab. Niemals Lösungsmittel oder scharfe Reinigungsmittel verwenden.

**Gefahr für Kinder und Personen mit eingeschränkter Fähigkeit**

- Das Gerät ist kein Spielzeug. Halten Sie es vor Kindern und Haustieren fern. Lassen Sie Verpackungsmaterial nicht achtlos liegen. Betreiben Sie das Gerät nicht unbeaufsichtigt.
- Das Gerät darf nur von Personen benutzt werden, die über ausreichende physische, sensorische und geistige Fähigkeiten sowie über entsprechendes Wissen und Erfahrung verfügen. Andere Personen dürfen das Gerät nur benutzen, wenn sie von einer für ihre Sicherheit zuständigen Person beaufsichtigt oder angeleitet werden.

### Warnung vor Verbrennung und Brand

- Der zulässige Umgebungstemperaturbereich ( $T_a$ ) beträgt  $-5$  bis  $+45$  °C. Verwenden Sie das Gerät niemals außerhalb dieses Temperaturbereichs.
- Die Gehäusetemperatur ( $T_c$ ) kann im Betrieb bis zu  $60$  °C betragen. Vermeiden Sie den Kontakt mit Personen oder Gegenständen.
- Der Mindestabstand zur beleuchteten Fläche beträgt  $1$  m. Der Wert ist am Gerät über das Bildzeichen angegeben: .
- Halten Sie das Gerät vor leicht entflammaren Materialien fern. Platzieren Sie es so, dass im Betrieb eine ausreichende Luftzirkulation gewährleistet ist. Das Gerät muss einen Mindestabstand von  $50$  cm zu angrenzenden Flächen haben und die Lüftungsöffnungen am Gehäuse dürfen auf keinen Fall abgedeckt werden.

### Warnung vor Verletzungen

- Nicht direkt in die Lichtquelle blicken. Personen mit lichtempfindlicher Epilepsie könnten epileptische Anfälle erleiden oder bewusstlos werden.
- Stellen Sie sicher, dass das Gerät fachgerecht und sicher aufgestellt oder befestigt ist und nicht herunterfallen kann. Beachten Sie bei der Installation die gesetzlichen, nationalen Sicherheitsvorschriften insbesondere die Bestimmungen der EN 60598-2-17.
- Versuchen Sie niemals, die Installation selbst vorzunehmen, wenn Sie nicht über eine ausreichende Qualifikation verfügen, sondern beauftragen Sie einen professionellen Installateur. Unsachgemäße Installationen können zu Verletzungen und/oder zur Beschädigung von Eigentum führen.
- Der Hersteller haftet nicht für Schäden, die durch unsachgemäße Installation und unzureichende Sicherheitsvorkehrungen verursacht werden.
- Bei einer Montage über Kopf ist das Gerät immer durch eine zweite Befestigung (z. B. Fangseil oder Fangnetz) zu sichern.
- Während Montage- und Wartungsarbeiten muss der Bereich unterhalb des Geräts abgesperrt sein.
- Bei gewerblicher Nutzung sind die landesspezifischen Unfallverhütungsvorschriften des Verbandes der gewerblichen Berufsgenossenschaften für elektrische Anlagen und Betriebsmittel unbedingt zu beachten.

### Vorsicht - Sachschäden

- Schließen Sie das Gerät niemals über einen Dimmer an die Netzspannung an.
- Lichteffekte sind generell nicht für den Dauerbetrieb konzipiert. Längere Betriebszeiten sollten immer durch Pausen unterbrochen werden, um die Lebensdauer des Geräts erhöhen.
- Vermeiden Sie es das Gerät in kurzen Intervallen ein- und auszuschalten. Dadurch reduziert sich die Lebensdauer des Geräts erheblich.
- Nehmen Sie das Gerät niemals gleich in Betrieb, nachdem es starken Temperaturschwankungen ausgesetzt wurde. Das dabei entstehende Kondenswasser kann unter Umständen das Gerät zerstören. Lassen Sie das Gerät ausgeschaltet auf Zimmertemperatur kommen. Warten Sie bis das Kondenswasser verdunstet ist.
- Benutzen Sie die Originalverpackung, um das Gerät bei Transport und Lagerung optimal vor Erschütterungen, Staub und Feuchtigkeit zu schützen.
- Wenn am Gerät ein Etikett mit Seriennummer angebracht ist, darf dieses nicht entfernt werden, da ansonsten der Garantieanspruch erlischt.

### Batteriehinweise

- Schließen Sie die Batterien nie kurz, werfen Sie sie nie ins Feuer und versuchen Sie auch nicht, sie wieder aufzuladen (Explosionsgefahr!).
- Entfernen Sie die Batterien bei längerem Nichtgebrauch.
- Ausgelaufene Batterien können bei Berührung Hautverätzungen verursachen. Benutzen Sie in solchen Fällen geeignete Schutzhandschuhe.

## Wichtige Hinweise für Lasergeräte



### GEFAHR!

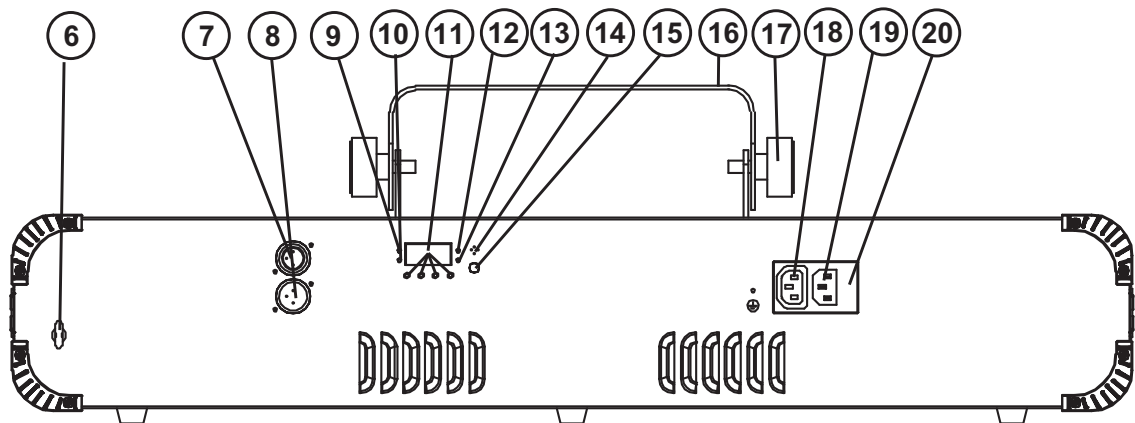
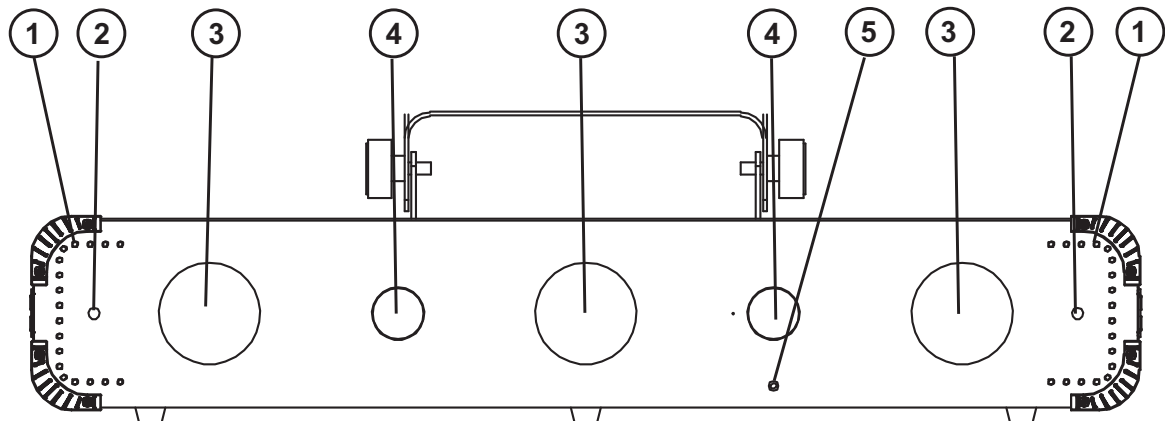
Nicht in den Laserstrahl blicken. Den Laserstrahl nicht mit optischen Instrumenten wie Lupen oder Ferngläsern betrachten. Laserstrahlung kann zu Augen- und/oder Hautverletzungen führen. Alle Schutzmaßnahmen für den sicheren Betrieb dieses Lasers müssen unbedingt eingehalten werden.



### Unbedingt einzuhaltende Schutzmaßnahmen

- Dieses Gerät beinhaltet einen Laser der Klasse 2M entsprechend der Klassifizierung nach DIN EN 60825-1. Am Gehäuse ist ein entsprechender Warnhinweis angebracht. Die zugängliche Laserstrahlung liegt nur im sichtbaren Spektralbereich (400 nm bis 700 nm). Bei kurzzeitiger Bestrahlungsdauer (max. 0,25 Sekunden) ist die Laserstrahlung jedoch ungefährlich auch für das Auge. Eine längere Bestrahlung wird durch den natürlichen Lidschlussreflex verhindert. Schließen Sie dennoch bewusst die Augen oder wenden Sie sich sofort ab, sollte die Laserstrahlung ins Auge treffen.
- Der Betreiber muss die landesspezifischen Unfallverhütungsvorschriften des Verbandes der gewerblichen Berufsgenossenschaften für elektrische Anlagen und Betriebsmittel beachten. Die entsprechende Unfallverhütungsvorschrift der Berufsgenossenschaft in Deutschland ist die BGV-B2.
- Die Montage, Inbetriebnahme und Bedienung dieses Produkts darf nur durch entsprechend qualifiziertes Fachpersonal und nur unter Berücksichtigung der in der Bedienungsanleitung genannten Anforderungen erfolgen.
- Wenn andere als die hier angegebenen Bedienungs- und Justiereinrichtungen benutzt oder Verfahrensweisen ausgeführt werden, kann dies zu gefährlicher Strahlungsexposition führen!
- Blicken Sie nie in den Laserstrahl und richten Sie ihn niemals auf Personen oder Tiere. Laserstrahlung kann zu Augen- oder Hautverletzungen führen.
- Blicken Sie auf keinen Fall mit optischen Instrumenten (wie z. B. Lupen oder Ferngläsern) in den Laserstrahl. Es besteht Gefahr von Augen- und/oder Hautverletzungen.
- Richten Sie den Laserstrahl niemals auf Spiegel oder andere reflektierende Flächen. Der unkontrolliert abgelenkte Strahl könnte Personen oder Tiere treffen.
- Installieren Sie das Produkt so, dass die Projektionen mit einem Abstand von mindestens 1 Meter zum Publikum stattfinden.
- Kennzeichnen Sie den Anwendungsbereich des Geräts durch Absperrungen oder Warnschilder.
- Achtung Laserdiode! Öffnen oder verändern Sie niemals das Gerät. Eine Veränderung kann zum Austritt gefährlicher Laserstrahlung führen, die die angegebene Leistung um ein vielfaches überschreitet.

## GERÄTEBESCHREIBUNG



- |  |   |
|--|---|
| (1) SMD LEDs                             | (11) Display mit Bedientasten               |
| (2) Laseraustrittsöffnung                | (12) Anzeige für Automatikbetrieb           |
| (3) RGBAW LEDs                           | (13) Anzeige für Slave-Betrieb              |
| (4) UV LEDs                              | (14) Mikrofon                               |
| (5) Infrarotsensor für die Fernbedienung | (15) Drehregler für Mikrofonempfindlichkeit |
| (6) Fangseilöse                          | (16) Montagebügel                           |
| (7) DMX-Ausgang                          | (17) Feststellschraube                      |
| (8) DMX-Eingang                          | (18) Netzausgang                            |
| (9) Anzeige für DMX Betrieb              | (19) Netzeingang                            |
| (10) Anzeige für Musiksteuerung          | (20) Sicherungshalter                       |



## INSTALLATION



### WARNUNG! Verletzungsgefahr durch Herabfallen

Über Kopf installierte Geräte können beim Herabstürzen erhebliche Verletzungen verursachen! Stellen Sie sicher, dass das Gerät sicher installiert ist und nicht herunterfallen kann. Die Montage darf nur durch eine Fachkraft erfolgen, die mit den Gefahren und den einschlägigen Vorschriften hierfür vertraut ist.



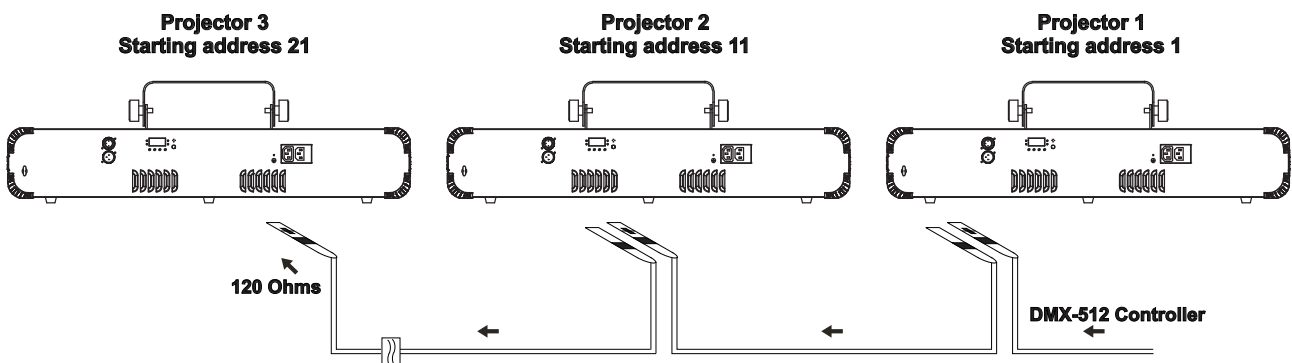
### GEFAHR! Verletzung durch Laserstrahlung.

Beachten Sie bei der Montage unbedingt das Kapitel Sicherheitshinweise.

Das Gerät kann auf dem Boden aufstellt oder an einer Traverse oder einer anderen geeigneten Struktur befestigt werden. Die Montage darf niemals freischwingend erfolgen.

- 1 Die tragende Struktur muss mindestens für das Zehnfache aller montierten Geräte ausgelegt sein.
- 2 Sperren Sie den Arbeitsbereich während der Montage und arbeiten Sie von einer stabilen Plattform aus.
- 3 Verwenden Sie Montagematerial, das für die Struktur geeignet ist und die Last des Geräts tragen kann. Geeignetes Montagematerial finden Sie im Abschnitt „Zubehör“.
- 4 Sichern Sie das Gerät mit einem Fangseil oder einer anderen geeigneten Einrichtung zusätzlich ab. Diese zweite Aufhängung muss auf Grundlage der aktuellsten Arbeitsschutzbestimmungen ausreichend dimensioniert und so angebracht sein, dass im Fehlerfall der Hauptaufhängung kein Teil der Installation herabfallen kann. Für die Befestigung eines Fangseils ist eine entsprechende Öse am Gerät montiert. Befestigen Sie das Sicherungsseil so, dass der Fallweg des Geräts nicht mehr als 20 cm betragen kann.
- 5 Zum Ausrichten des Geräts lösen Sie die Feststellschrauben am Hängebügel, stellen die gewünschte Neigung ein und ziehen die Schrauben wieder fest an.
- 6 Überprüfen Sie, ob sich Spiegelkugeln, glänzende Oberflächen etc. im Strahlungsbereich des Lasers befinden. Entfernen Sie vorsichtshalber spiegelnde Gegenstände aus dem Strahlungsbereich bzw. decken Sie sie ab.
- 7 Nach der Montage muss das Gerät regelmäßig gewartet und überprüft werden, um mögliche Korrosion, Verformung und Lockerung zu vermeiden.

## ANSCHLÜSSE



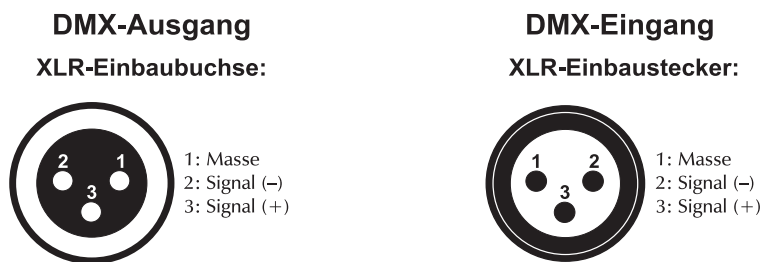


## DMX512-Ansteuerung

Für die Ansteuerung des Geräts per DMX512 ist eine Datenverbindung notwendig. Das Gerät verfügt dazu über 3-polige XLR-Anschlüsse.

- 1 Verbinden Sie den Ausgang Ihres Controllers mit dem DMX-Eingang DMX IN des Geräts über ein DMX-Kabel.
- 2 Verbinden Sie den DXM-Ausgang DMX OUT des Showlasers mit dem DMX-Eingang des nächsten Geräts in der Kette. Verbinden Sie immer einen Ausgang mit dem Eingang des nächsten Geräts bis alle Geräte angeschlossen sind.
- 3 Am letzten Gerät muss die DMX-Leitung durch einen Abschlusswiderstand abgeschlossen werden. Dazu wird ein XLR-Stecker in den DMX-Ausgang am letzten Gerät gesteckt, bei dem zwischen Signal (–) und Signal (+) ein 120-Ω-Widerstand eingelötet ist.
- 4 Ab einer Kabellänge von 300 m oder nach 32 angeschlossenen DMX-Geräten sollte das Signal mit Hilfe eines DMX-Aufholverstärkers verstärkt werden, um eine fehlerfreie Datenübertragung zu gewährleisten.

Belegung der XLR-Verbindung:



## Anschluss ans Netz

Das Gerät verfügt über ein Schaltnetzteil, das eine Netzspannung zwischen 100 und 240 Volt erlaubt.

- 1 Schließen Sie das beiliegende Netzkabel an und stecken den Netzstecker in eine geerdete Schutzkontaktsteckdose ein. Damit ist das Gerät eingeschaltet.
- 2 Zum Ausschalten ziehen Sie den Netzstecker aus der Steckdose.
- 3 Schließen Sie das Gerät nicht über einen Dimmer an die Netzspannung an. Für besseren Bedienkomfort verwenden Sie eine schaltbare Steckdose.

## Stromversorgung von weiteren Geräten

Über den Netzausgang POWER OUT können weitere Geräte mit Strom versorgt werden. Zum Zusammenschalten der Geräte, verbinden Sie immer den Ausgang POWER OUT mit dem Eingang POWER IN des nächsten Geräts bis alle Geräte angeschlossen sind. Passende Netzkabel mit Kaltgerätestecker sind optional erhältlich. Auf diese Weise lassen sich bis zu 8 Geräte bei 230/240 Volt Netzspannung und bis zu 4 Geräte bei 110/115 Volt Netzspannung zusammenschalten.

## BEDIENUNG

Nach dem Anschluss ans Netz ist das Gerät betriebsbereit. Das Display zeigt die zuletzt eingestellte Betriebsart. Nehmen Sie nun die notwendigen Menüeinstellungen für die jeweilige Betriebsart mit den Bedientasten vor. Auch wenn Sie das Gerät vom Stromnetz trennen, bleiben alle Einstellungen gespeichert. Das Gerät kann entweder im Standalone-Modus über das Bedienfeld und die Fernbedienung EUROLITE IR-16 oder im DMX-gesteuerten Modus über einen handelsüblichen DMX-Controller betrieben werden.

### Bedientasten

<b>MENU</b>	Zur Wahl der Betriebsart.
<b>ENTER</b>	Aktiviert den Einstellvorgang eines Menüpunkts oder speichert eine Einstellung.
<b>UP</b>	Erhöht Werte beim Einstellvorgang.
<b>DOWN</b>	Verringert Werte beim Einstellvorgang.

### Menüstruktur

Vorgabewerte **grau** hinterlegt

Display		Funktion		
<b>AUT</b>	<b>AU01 – Au14</b>	<b>Interne Programme (Master-Modus)</b>		
		<b>S.01-S.100</b> Geschwindigkeit (zunehmend)		
<b>SOU</b>	<b>SO01 – SO14</b>	<b>Musikgesteuerte Programme (Master-Modus)</b>		
<b>DMX</b>	dXXX	2CH	d 001-d 511	<b>Auswählen des DMX-Kanal-Modus</b>
		5CH	d 001-d 508	<b>Einstellen der DMX-Startadresse</b>
		10CH	d 001-d 503	2-Kanal DMX Modus
				5-Kanal DMX Modus
<b>SLA</b>	Slav		<b>Einstellung für das Slave-Gerät</b>	
<b>SYS</b>	<b>LEDS *</b>	<b>ON</b>	Display Energiesparmodus an	
		<b>OFF</b>	Display Energiesparmodus aus	
	<b>LEDr</b>	<b>ON</b>	<b>Display-Einstellung</b>	
		<b>OFF</b>	Mit dieser Funktion lässt sich das Display auf den Kopf drehen	
	<b>SOUN</b>	<b>LAST</b>	Letztes Programm wird beibehalten bei fehlendem Musiksignal; Laser aus	
<b>oFF</b>		Dunkelschaltung bei fehlendem Musiksignal		
<b>REST</b>	<b>YES</b>	<b>Werkseinstellung wiederherstellen</b>		
	<b>NO</b>			

\* = Auf ON zeigt das Display einen Punkt an nach 30 Sekunden Untätigkeit

### Standalone-Betrieb

#### Betrieb ohne externe Steuerung

Im Automatikbetrieb stehen 14 Showprogramme zur Verfügung, die auf Wunsch vom eingebauten Mikrofon gesteuert werden können oder mit einer einstellbaren Geschwindigkeit ablaufen.

#### Automatikbetrieb

- 1 Drücken Sie die Taste **MENU** so oft, bis im Display die Anzeige **AUT** erscheint und drücken Sie die **ENTER**-Taste.
- 2 Stellen Sie mit den Tasten **UP** und **DOWN** die Nummer des gewünschten Programms ein (Au01-Au14)
- 3 Bestätigen Sie mit der Taste **ENTER**. Das Menü für die Ablaufgeschwindigkeit wird aufgerufen.
- 4 Stellen Sie mit den Tasten **UP** und **DOWN** die Ablaufgeschwindigkeit des Programms von **S.01** (langsam) bis **S.100** (schnell) ein.
- 5 Bestätigen Sie mit der Taste **ENTER**.

**Musiksteuerung**

- 1 Drücken Sie die Taste **MENU** so oft, bis im Display die Anzeige **SOU** erscheint und drücken Sie die **ENTER**-Taste.
- 2 Stellen Sie mit den Tasten **UP** und **DOWN** die Nummer des gewünschten Programms ein (SO01-SO14).
- 3 Bestätigen Sie mit der Taste **ENTER**.
- 4 Passen Sie mit dem Regler **SENSITIVITY** die Mikrofonempfindlichkeit an die Lautstärke der Musik an. Bei zu geringer Lautstärke oder fehlendem Bassschlag werden die LEDs und der Laser nach 3 Sekunden dunkelgeschaltet.

**Master/Slave-Betrieb mit mehreren Laser-Bars**

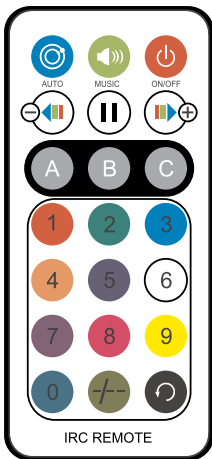
Sind mehrere Geräte zusammengeschaltet lassen sich mit dem Hauptgerät (Master) alle Nebengeräte (Slave) synchron steuern. Die Geräte müssen auf die jeweilige Betriebsart eingestellt werden.

- 1 Stellen Sie die Slave-Geräte auf Slave-Betrieb ein: Drücken Sie die Taste **MENU** so oft, bis im Display die Anzeige **SLA** leuchtet. Bestätigen Sie mit der Taste **ENTER**.
- 2 Wählen Sie am Master-Gerät das gewünschte Showprogramm. Die zusammengeschalteten Laser Bars arbeiten nun synchron.

**Fernbedienung IR-16**

Mit der Fernbedienung lassen sich die integrierten Showprogramme im Automatikbetrieb oder im musikgesteuerten Betrieb anwählen. Durch mehrfaches Drücken der Tasten wird zwischen den Programmen umgeschaltet. Das Display zeigt die aktuelle Einstellung an. Halten Sie beim Betätigen einer Taste die Fernbedienung immer in Richtung des Sensors auf der Gerätevorderseite. Zwischen Fernbedienung und Sensor muss Sichtverbindung bestehen.

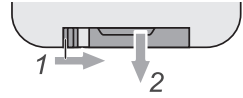
**Hinweis:** Im DMX- oder Slave-Betrieb lässt sich das Gerät nicht mit der Fernbedienung bedienen.



Taste	Funktion
	Ein/Aus
	Auto-Modus: mehrfach drücken wechselt von Programm 1 ~ 14
	Musiksteuerung: mehrfach drücken wechselt von Programm 1 ~ 14
	Pause
	Abnehmende Geschwindigkeit im Auto-Modus
	Zunehmende Geschwindigkeit im Auto-Modus
	Keine Funktion
	Geschwindigkeit im Auto-Modus: 0 ist die niedrigste Stufe, 9 ist die höchste Stufe
	Wechsel zwischen Auto-Modus und Musiksteuerung
	Keine Funktion

**Hinweise:**

- Die Fernbedienung wird mit eingesetzter Batterie geliefert. Damit die Batterie während der Lagerung nicht entladen werden kann, befindet sich eine Isolierfolie zwischen der Batterie und den Batteriekontakten. Ziehen Sie vor dem ersten Betrieb die Folie auf der Rückseite der Fernbedienung aus dem Batteriehalter heraus. Anderenfalls ist die Fernbedienung nicht funktionstüchtig.
- Lässt die Reichweite der Fernbedienung nach ist die Batterie verbraucht und muss ausgewechselt werden. Drücken Sie dazu auf der Rückseite der Fernbedienung den kleinen Riegel mit der Kerbe nach rechts und ziehen Sie gleichzeitig den Batteriehalter heraus. Für den Betrieb der Fernbedienung wird eine 3-V-Knopfzelle Typ CR 2025 benötigt. Achten Sie beim Einsetzen darauf, dass der Pluspol der Knopfzelle im Halter nach oben zeigt.
- Entnehmen Sie vorsichtshalber die Batterie aus der Fernbedienung bei längerem Nichtgebrauch.

**DMX-Betrieb****Anzahl der DMX-Kanäle und DMX-Startadresse einstellen**

Für den Betrieb über einen Controller mit DMX512-Protokoll verfügt das Gerät über max.10 Steuerkanäle. Es kann aber auch in einen Modus mit 2 oder 5 Kanälen umgeschaltet werden, wenn andere Funktionen benötigt werden. Damit das Gerät vom Controller angesteuert werden kann, muss außerdem die DMX-Startadresse eingestellt werden. Die Startadresse ist abhängig von Ihrem DMX-Controller. Lesen Sie hierzu die Dokumentation des Controllers.

- 1 Drücken Sie die Taste **MENU** so oft, bis im Display die Anzeige **DMX** anzeigt. Bestätigen Sie mit der Taste **ENTER**. Als Nächstes zeigt das Display **dXXX** an, bitte bestätigen Sie mit der Taste **ENTER**.
- 2 Das Display zeigt nun **2 CH** (2 DMX-Kanäle), **5 CH** (5 DMX-Kanäle) oder **10 CH** (10 DMX-Kanäle) an. Wählen Sie mit den Tasten **UP** und **DOWN** den gewünschten DMX-Kanal-Modus. Bestätigen Sie mit der Taste **ENTER**.
- 3 Das Menü für die DMX-Startadresse wird aufgerufen unter **dXXX**. Stellen die Adresse mit den Tasten **UP** und **DOWN** ein. Bestätigen Sie mit der Taste **ENTER**.
- 4 Beim Empfang von DMX-Steuersignalen blinkt die rote LED neben dem Display. Fehlen die Steuersignale, blinkt die LED nicht.

Hinweis: Bitte vergewissern Sie sich, dass sich die Steuerkanäle nicht mit anderen Geräten überlappen, damit das Gerät korrekt und unabhängig von anderen Geräten in der DMX-Verbindung funktioniert. Werden mehrere Geräte auf eine Adresse definiert, arbeiten sie synchron.

**Funktionen im DMX-Betrieb**

**2-Kanal-Modus**

Kanal	Wert	Funktion
<b>1 MIX SHOW</b>	000 – 005	Keine Funktion
	006 – 022	Programm 1
	023 – 040	Programm 2
	041 – 058	Programm 3
	059 – 076	Programm 4
	077 – 094	Programm 5
	095 – 112	Programm 6
	113 – 129	Programm 7
	130 – 147	Programm 8
	148 – 165	Programm 9
	166 – 183	Programm 10
	184 – 201	Programm 11
	202 – 219	Programm 12
	220 – 237	Programm 13
238 – 255	Programm 14	
<b>2 GESCHWINDIGKEIT</b>	000 – 250	Zunehmend
	251 – 255	Musikgesteuertes Programm

**5-Kanal-Modus**

Kanal	Wert	Funktion
<b>1 UV</b>	000 – 005	Keine Funktion
	006 – 055	Programm 1
	056 – 105	Programm 2
	106 – 155	Programm 3
	156 – 205	Programm 4
	206 – 255	Programm 5
<b>2 MATRIX</b>	000 – 005	Keine Funktion
	006 – 013	Programm 1
	014 – 021	Programm 2
	022 – 029	Programm 3
	030 – 037	Programm 4
	038 – 045	Programm 5
	046 – 053	Programm 6
	054 – 061	Programm 7
	062 – 069	Programm 8
	070 – 077	Programm 9
	078 – 085	Programm 10
	086 – 093	Programm 11
	094 – 101	Programm 12
	102 – 109	Programm 13
	110 – 117	Programm 14
	118 – 125	Programm 15
	126 – 133	Programm 16
	134 – 141	Programm 17
	142 – 149	Programm 18
	150 – 157	Programm 19
	158 – 165	Programm 20
	166 – 173	Programm 21
	174 – 181	Programm 22
182 – 189	Programm 23	

**Deutsch**

	190 – 197	Programm 24
	198 – 205	Programm 25
	206 – 213	Programm 26
	214 – 221	Programm 27
	222 – 229	Programm 28
	230 – 237	Programm 29
	238 – 245	Programm 30
	246 – 255	Programm 31
<b>3 LASER</b>	000 – 005	Keine Funktion
	006 – 040	Programm 1
	041 – 076	Programm 2
	077 – 112	Programm 3
	113 – 147	Programm 4
	148 – 183	Programm 5
	184 – 219	Programm 6
	220 – 255	Programm 7
<b>4 WEIßE SMDs</b>	000 – 005	Keine Funktion
	006 – 027	Programm 1
	028 – 050	Programm 2
	051 – 073	Programm 3
	074 – 095	Programm 4
	096 – 118	Programm 5
	119 – 141	Programm 6
	142 – 163	Programm 7
	164 – 186	Programm 8
	187 – 209	Programm 9
	210 – 232	Programm 10
233 – 255	Programm 11	
<b>5 GESCHWINDIGKEIT</b>	000 – 250	Zunehmend
	251 – 255	Musikgesteuertes Programm

**10-Kanal-Modus**

Kanal	Wert	Funktion
<b>1</b>	000 – 255	UV1 Dimmer, Gesamthelligkeit 0-100%
<b>2</b>	000 – 255	UV2 Dimmer, Gesamthelligkeit 0-100%
<b>3 STROBE-EFFEKT UV</b>	000 – 250	Strobe mit zunehmender Geschwindigkeit
	251 – 255	Musikgesteuertes Strobe
<b>4 MATRIX</b>	000 – 005	Keine Funktion
	006 – 013	Programm 1
	014 – 021	Programm 2
	022 – 029	Programm 3
	030 – 037	Programm 4
	038 – 045	Programm 5
	046 – 053	Programm 6
	054 – 061	Programm 7
	062 – 069	Programm 8
	070 – 077	Programm 9
	078 – 085	Programm 10
	086 – 093	Programm 11
	094 – 101	Programm 12
	102 – 109	Programm 13
	110 – 117	Programm 14
	118 – 125	Programm 15
126 – 133	Programm 16	

**Deutsch**

	134 – 141	Programm 17	
	142 – 149	Programm 18	
	150 – 157	Programm 19	
	158 – 165	Programm 20	
	166 – 173	Programm 21	
	174 – 181	Programm 22	
	182 – 189	Programm 23	
	190 – 197	Programm 24	
	198 – 205	Programm 25	
	206 – 213	Programm 26	
	214 – 221	Programm 27	
	222 – 229	Programm 28	
	230 – 237	Programm 29	
	238 – 245	Programm 30	
	246 – 255	Programm 31	
<b>5 GESCHWINDIGKEIT</b>	000 – 250	Zunehmende Geschwindigkeit der Programme von <b>CH4</b>	
	251 – 255	Musikgesteuertes Programm	
<b>6 LASER</b>	000 – 005	Keine Funktion	
	006 – 048	Laser Rot	
	049 – 089	Laser Grün	
	090 – 131	Laser Rot + Grün	
	132 – 173	Laser Rot Strobe + Grün	Über <b>CH 7</b> einstellbar
	174 – 215	Laser Rot + Grün Strobe	
	216 – 255	Laser Rot + Grün Strobe im Wechsel	
<b>7 LASER STROBE</b>	000 – 005	Keine Funktion	
	006 – 250	Zunehmende Geschwindigkeit der Programme von <b>CH6</b>	
	251 – 255	Musikgesteuertes Strobe	
<b>8 LASER ROTATION</b>	000 – 000	Stopp	
	001 – 127	Im Uhrzeigersinn mit zunehmender Geschwindigkeit	
	128 – 128	Stopp	
	129 – 255	Gegen den Uhrzeigersinn mit zunehmender Geschwindigkeit	
<b>9 WEIßE SMDs</b>	000 – 005	Keine Funktion	
	006 – 027	Programm 1	
	028 – 050	Programm 2	
	051 – 073	Programm 3	
	074 – 095	Programm 4	
	096 – 118	Programm 5	
	119 – 141	Programm 6	
	142 – 163	Programm 7	
	164 – 186	Programm 8	
	187 – 209	Programm 9	
	210 – 232	Programm 10	
	233 – 255	Programm 11	
<b>10 GESCHWINDIGKEIT</b>	000 – 250	Zunehmende Geschwindigkeit der Programme von <b>CH9</b>	
	251 – 255	Musikgesteuertes Programm	



## REINIGUNG UND WARTUNG

Das Gerät sollte äußerlich in regelmäßigen Abständen von Verunreinigungen wie Staub usw. gereinigt werden. Insbesondere die Linsen sollten sauber sein, damit das Licht mit maximaler Helligkeit abgestrahlt werden kann.

- 1 Trennen Sie das Gerät vom Netz und lassen Sie es abkühlen, bevor Sie mit der Reinigung beginnen.
- 2 Reinigen Sie die Oberflächen mit einem fusselfreien, angefeuchteten Tuch. Verwenden Sie auf keinen Fall Alkohol oder irgendwelche Lösungsmittel, da sonst die Gehäuseoberflächen beschädigt werden könnten. Vermeiden Sie unbedingt das Eindringen von Nässe oder Feuchtigkeit in das Gerät.
- 3 Das Gerät muss trocken sein, bevor Sie es wieder einschalten.

Im Geräteinneren befinden sich keine zu wartenden Teile. Öffnen Sie das Gehäuse nicht. Unternehmen Sie keine Reparaturversuche, da dies ein Sicherheitsrisiko darstellt. Wartungs- und Servicearbeiten sind ausschließlich dem autorisierten Fachhandel vorbehalten. Sollten einmal Ersatzteile benötigt werden, verwenden Sie bitte nur Originalersatzteile. Sollten Sie noch weitere Fragen haben, wenden Sie sich bitte an Ihren Fachhändler.

## Sicherungswechsel

Wenn die Feinsicherung des Geräts defekt ist, ersetzen Sie diese durch eine Sicherung gleichen Typs.

- 1 Trennen Sie das Gerät vom Netz und lassen Sie es abkühlen.
- 2 Öffnen Sie den Sicherungshalter am Netzanschluss mit einem passenden Schraubendreher.
- 3 Entfernen Sie die defekte Sicherung aus dem Sicherungshalter und setzen Sie die neue Sicherung ein.
- 4 Setzen Sie den Sicherungshalter wieder im Gehäuse ein. Danach kann das Gerät wieder mit dem Netz verbunden werden.

## UMWELTSCHUTZ



### Informationen zur Entsorgung

Bitte übergeben Sie das Gerät bzw. die Geräte am Ende der Nutzungsdauer zur umweltgerechten Entsorgung einem örtlichen Recyclingbetrieb. Geräte, die mit diesem Symbol gekennzeichnet sind, dürfen nicht im Hausmüll entsorgt werden. Für weitere Informationen wenden Sie sich bitte an Ihren Händler oder die zuständige örtliche Behörde. Entnehmen Sie evtl. eingelegte Batterien und entsorgen Sie diese getrennt vom Produkt.



Als Endverbraucher sind Sie durch die Batterieverordnung gesetzlich zur Rückgabe aller gebrauchten Batterien und Akkus verpflichtet. Die Entsorgung über den Hausmüll ist verboten. Verbrauchte Batterien können Sie unentgeltlich bei den Sammelstellen Ihrer Gemeinde und überall, wo Batterien verkauft werden, abgeben. Mit der Verwertung von Altgeräten und der ordnungsgemäßen Entsorgung von Batterien und Akkus leisten Sie einen wichtigen Beitrag zum Schutz unserer Umwelt.

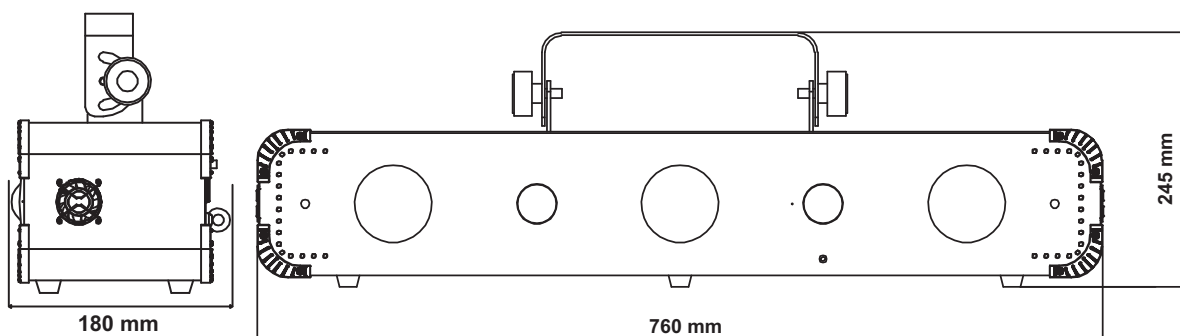
## TECHNISCHE DATEN

Spannungsversorgung:	100-240 V AC, 50/60 Hz
Gesamtanschlusswert:	35 W
Schutzart:	IP20
Schutzklasse:	SK I
Stromanschluss:	Stromeinspeisung Kaltgeräte (M) Einbauversion Stromanschlusskabel mit Schutzkontaktstecker (mitgeliefert)
Stromausgang:	1 x Kaltgeräte (W) Einbauversion
Sicherung:	5 x 20 mm, T 1 A Sicherung auswechselbar
Lampenart:	LED-Lampe
LED:	Stroboskop-Effekt 36 x SMD 0,5 W Kaltweiß (CW)
	UV-Effekt 2 x high-power 3 W ultraviolett (UV)
	Matrix-Effekt 192 x 5 mm R/G/B/W/A
Laserklasse:	Klasse 2M
Laserfarbe:	R/G
Lasermodul:	Grün (G) 30 mW 532nm
	Rot (R) 100 mW 650nm
DMX-Kanäle:	2; 5; 10
DMX-Eingang:	1 x 3-pol XLR (M) Einbauversion
DMX-Ausgang:	1 x 3-pol XLR (W) Einbauversion
Kühlung:	Lüfter
Ansteuerung:	Stand-alone; DMX; Musiksteuerung über Mikrofon; Master/Slave Funktion; EUROLITE LED PC-Control 512 Software
Gehäusefarbe:	Schwarz
Displaytyp:	Einfarbiges 4 stelliges 7-Segment-LED Display
Maße:	Länge: 76 cm
	Tiefe: 18 cm
	Höhe: 24,5 cm
Gewicht:	5,60 kg
Geräuschklassifizierung:	Klasse 3 (deutlich wahrnehmbare Geräusche)
Fernbedienung	
Batterie:	1 x Knopfzelle 3,0 V CR2025 Lithium-Mangan eingebaut

## Zubehör

EUROLITE TPC-10 Klammer, silber	Best.-Nr. 59006856
EUROLITE TPC-10 Klammer, schwarz	Best.-Nr. 59006858
EUROLITE Sicherungsseil A 4x1000mm bis 15kg silber	Best.-Nr. 58010320
EUROLITE Sicherungsseil A 4x1000mm bis 15kg schwarz	Best.-Nr. 58010344
EUROLITE DMX Kabel XLR 3pol 3m schwarz	Best.-Nr. 3022785H
PSSO DMX Kabel XLR 3pol 3m schwarz Neutrik	Best.-Nr. 30227810
OMNITRONIC Kaltgeräte Verlängerung 3x1,0 3m schwarz	Best.-Nr. 30235201
EUROLITE IR-16 Fernbedienung	Best.-Nr. 51918203
EUROLITE SB-11 Soft Bag	Best.-Nr. 30130559

Technische Änderungen ohne vorherige Ankündigung und Irrtum vorbehalten. © 03.02.2022



## USER MANUAL

# eurolite®

## LED Multi FX Laser Bar



**DANGER! Electric shock caused by short-circuit**

Be careful with your operations. With a dangerous voltage you can suffer a dangerous electric shock when touching the wires. Never open the housing. Keep the device away from rain and moisture.



Please read these instructions carefully before using the product. They contain important information for the correct use of the product.

Every person involved with the installation, operation and maintenance of this device has to

- be qualified
- follow the instructions of this manual
- consider this manual to be part of the total product
- keep this manual for the entire service life of the product
- pass this manual on to every further owner or user of the product
- download the latest version of the user manual from the Internet

### INTRODUCTION

Thank you for having chosen one of our products. If you follow the instructions given in this manual, we are sure that you will enjoy this device for a long period of time.

### Product features

**4in1 light effect with LED matrix, backlight, RG laser and stroboscope**

- Matrix effect with a total of 192 LEDs creates alternating RGB patterns
- 2 UV LEDs (3 W) for backlight effects
- 36 cold white 0.5 W SMD LEDs for fast, dynamic strobe effects
- 4 laser diodes project thousands of red and green laser beams
- Laser class 2M: does not require additional protective measures or appointment of a laser safety officer
- Matrix, backlight, laser and strobe can be controlled individually
- Auto, music, master/slave and DMX mode
- 14 built-in auto and music show programs
- Addressing and setting via control panel with 4-digit LED display
- Convenient wireless control via included IR remote control EUROLITE IR-16
- Sound-control via built-in microphone with adjustable microphone sensitivity
- DMX512 control possible via any commercial DMX controller
- 2, 5 or 10 DMX channels selectable for various applications
- Swivel mounting bracket
- Feed-through output allows to power up to 8 devices

## SAFETY INSTRUCTIONS

**WARNING!**

Please read the safety warnings carefully and only use the product as describe in this manual to avoid accidental injury or damage.

**Intended use**

- This device is a laser projector for creating decorative lighting effects. This device is designed for professional use in the field of event technology, e.g. on stage. It is not suitable for household lighting.
- Only use the device according to the instructions given herein. Damages due to failure to follow these operating instructions will void the warranty! We do not assume any liability for any resulting damage.
- We do not assume any liability for material and personal damage caused by improper use or non-compliance with the safety instructions. In such cases, the warranty/guarantee will be null and void.
- Unauthorized rebuilds or modifications of the device are not permitted for reasons of safety and render the warranty invalid.

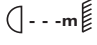
**Danger due to electricity**

- The device is suitable for indoor use only. Do not use it outdoors. Never expose it to rain or moisture. Do not store it in rooms exposed to moisture.
- To reduce the risk of electric shock, do not open any part of the device. There are no serviceable parts inside the device.
- Only connect the device to a properly installed mains outlet. The outlet must be protected by residual current breaker (RCD). The voltage and frequency must exactly be the same as stated on the device. If the mains cable is equipped with an earthing contact, then it must be connected to an outlet with a protective ground. Never defeat the protective ground of a mains cable. Failure to do so could result in damage to the device and possibly injure the user.
- The mains outlet must be easily accessible so that you can unplug the device quickly if need be.
- Never touch the mains plug with wet or damp hands. There is the risk of potentially fatal electric shock.
- The mains cable must not be bent or squeezed. Keep it away from hot surfaces or sharp edges.
- Never pull the mains cable to disconnect the mains plug from the mains outlet, always seize the plug.
- Unplug the device during lighting storms, when unused for long periods of time or before cleaning.
- Do not expose the device to any high temperatures, direct sunlight, dripping or splashing water, strong vibrations or heavy mechanical stress.
- Do not place any objects filled with liquids on the device.
- Do not place any open sources of fire, such as burning candles, on or directly next to the device.
- Make sure that objects cannot fall into the device, in particular metal parts.
- Only have repairs to the device or its mains cable carried out by qualified service personnel. Repairs are required when the device or the mains cable is visibly damaged, liquid has been spilled or objects have fallen into the device; when the device has been exposed to rain or moisture, has been dropped or malfunctions occur.
- Cleaning of the device is limited to the surface. Make sure that moisture does not come into contact with any areas of the terminal connections or mains voltage control parts. Only wipe off the product with a soft lint-free and moistened cloth. Never use solvents or aggressive detergents.

**Danger to children and people with restricted abilities**

- This product is not a toy. Keep it out of the reach of children and pets. Do not leave packaging material lying around carelessly. Never leave this device running unattended.
- This device may be used only by persons with sufficient physical, sensorial, and intellectual abilities and having corresponding knowledge and experience. Other persons may use this device only if they are supervised or instructed by a person who is responsible for their safety.

**Warning – risk of burns and fire**

- The admissible ambient temperature range (Ta) is -5 to +45°C. Do not operate the device outside of this temperature range.
- The housing temperature (Tc) can be up to 60°C during use. Avoid contact by persons and materials.
- Do not illuminate surfaces within 1 m of the device. This value is indicated on the device by the  symbol.
- Do not use the device near highly flammable materials. Always place the device at a location where sufficient air circulation is ensured. Leave 50 cm of free space around the device. Never cover the air vents of the housing.

**Warning – risk of injuries**

- Do not look directly at the light source. Persons with light-sensitive epilepsy may suffer from epileptic seizures or fall unconscious.
- Make sure that the product is set up or installed safely and expertly and prevented from falling down. Comply with the standards and rules that apply in your country, in particular EN 60598-2-17.
- If you lack the qualification, do not attempt the installation yourself, but instead use a professional installer. Improper installation can result in bodily injury and or damage to property.
- The manufacturer cannot be made liable for damages caused by incorrect installations or insufficient safety precautions.
- For overhead use, always secure the device with a secondary safety attachment such as a safety bond or safety net.
- Make sure that the area below the installation place is blocked when rigging, derigging or servicing the device.
- For commercial use the country-specific accident prevention regulations of the government safety organization for electrical facilities must be complied with at all times.

**Caution – material damage**

- This device must not be connected to the mains voltage by means of a dimmer.
- Lighting effects are not designed for permanent operation. Consistent operation breaks will ensure that the device will serve you for a long time without defects.
- Never switch the device on and off at short intervals. This will considerably reduce the service life of the device.
- If the device has been exposed to drastic temperature fluctuation, do not switch it on immediately. The resulting condensation may destroy the device. Allow the device to reach room temperature before connecting it. Wait until the condensation has evaporated.
- Please use the original packaging to protect the device against vibration, dust and moisture during transportation or storage.
- If a serial number label is affixed to the device, do not remove the label as this would make the guarantee void.

**About batteries**

- Do not try to short-circuit, recharge, disassemble or heat batteries (danger of explosion!).
- Remove the batteries if the device is not used for a longer period of time.
- Damaged/leaking batteries may cause harm to your skin—use safety gloves.

**Important information for laser products**



**DANGER!**

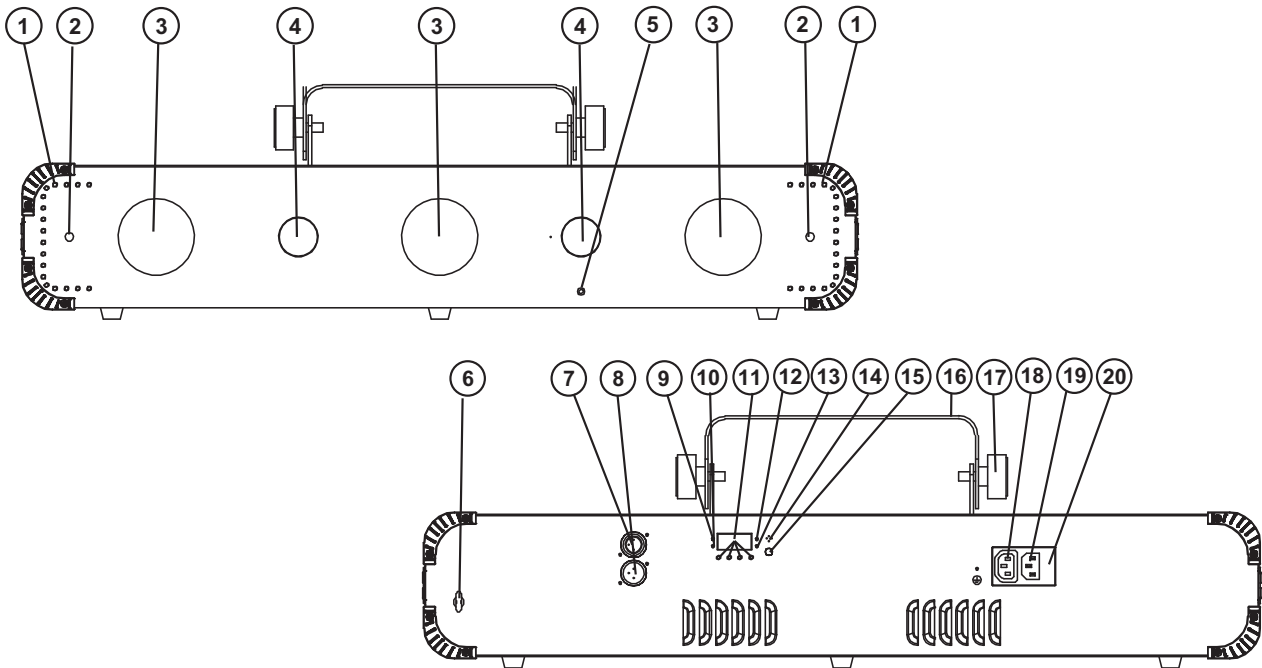
Avoid direct eye exposure. Never view directly with optical instruments (e.g. magnifying lens or telescope). Laser radiation can cause eye damage and/or skin damage. All protective measures for a safe operation of this laser must be applied.



**Safety measures which must be observed**

- This device includes a class 2M laser according to the EN 60825-1. The accessible laser radiation is exclusively within the visible spectral range (400 nm to 700 nm). However, a short-term exposure (max. 0.25 seconds) is not hazardous to the eye. A longer exposure is prevented by the natural eyelid closing reflex. Nevertheless, close your eyes or turn away immediately if the laser beam hits the eye. The corresponding warning is attached to the housing.
- The operator must comply with the country-specific accident prevention regulations of the government safety organization for electrical facilities.
- The corresponding accident prevention regulation of the accident prevention and insurance association in Germany is BGV-B2.
- This product must only be mounted, commissioned and operated by suitably qualified specialist personnel and only under observance of the requirements stated in the operating instructions.
- The use of operating and adjustment equipment and procedures other than those indicated here can lead to dangerous exposure to radiation.
- Do not stare into the laser beam and do not aim the laser at another person or animals. Laser radiation may result in injuries to the eyes or skin.
- Do not look into the laser beam with optical instruments (e.g. magnifying glasses or binoculars) under any circumstances. Laser radiation can cause eye damage and/or skin damage.
- Do not point the laser beam at mirrors or other reflective surfaces. The uncontrolled, reflected beam may strike people or animals.
- Always set up and install the unit so that a minimum distance of 1 m is kept between the laser light and the audience.
- Mark the area where this laser equipment is used by means of barriers and warning signs etc.
- Caution laser diode! Do not open or modify the unit. A modification can result in a more hazardous laser radiation which considerably deviates from the specified values.

## DESCRIPTION OF THE DEVICE



- |  |                                     |
|--|-------------------------------------|
| (1) SMD LEDs                               | (12) Indicator for automatic mode   |
| (2) Laser output aperture                  | (13) Indicator for slave mode       |
| (3) RGBAW LEDs                             | (14) Microphone                     |
| (4) UV LEDs                                | (15) Rotary control for sensitivity |
| (5) Infrared sensor for the remote control | (16) Mounting bracket               |
| (6) Safety eyelet                          | (17) Fixation screw                 |
| (7) DMX output                             | (18) Power output                   |
| (8) DMX input                              | (19) Power input                    |
| (9) Indicator for DMX mode                 | (20) Fuse holder                    |
| (10) Indicator for sound control           |                                     |
| (11) Display with operation buttons        |                                     |

## INSTALLATION



### **WARNING! Risk of injury caused by falling objects**

Devices in overhead installations may cause severe injuries when crashing down. Make sure that the device is installed securely and cannot fall down. The installation must be carried out by a specialist who is familiar with the hazards and the relevant regulations.



### **DANGER! Damage caused by laser radiation**

Observe the chapter safety instructions when installing the device.

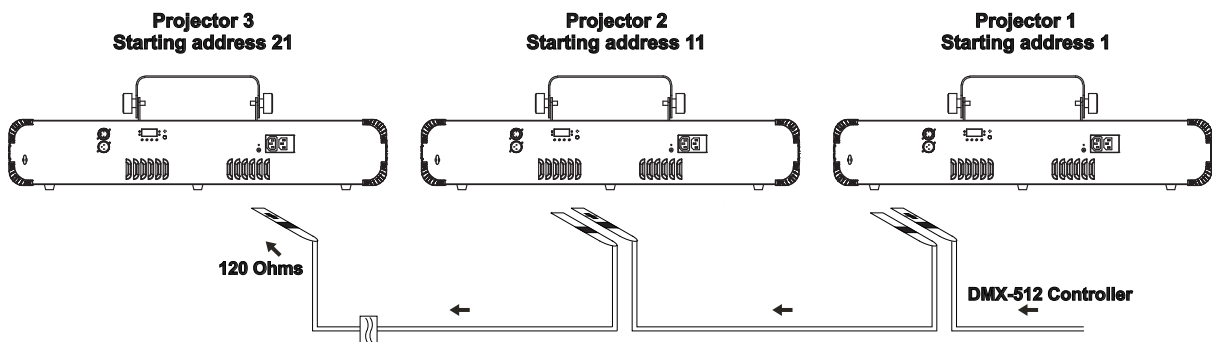
The device may be placed on the floor or fastened to a truss or similar rigging structure. The device must never be fixed swinging freely in the room.

- 1 The rigging structure must support at least 10 times the weight of all fixtures to be installed on it.
- 2 Block access below the work area and work from a stable platform when installing the device.
- 3 Use rigging hardware that is compatible with the structure and capable of bearing the weight of the device. Please refer to the “Accessories” section for a list of suitable rigging hardware.



- 4 Secure the device with a safety bond or other secondary attachment. This secondary safety attachment must be sufficiently dimensioned in accordance with the latest industrial safety regulations and constructed in a way that no part of the installation can fall down if the main attachment fails. An appropriate eyelet is mounted on the device for fixation of the safety bond. Fasten the safety bond in such a way that, in the event of a fall, the maximum drop distance of the device will not exceed 20 cm.
- 5 To align the device, release the fixation screws at the mounting bracket, adjust the desired inclination angle and retighten the fixation screws.
- 6 Make sure not to point the laser beams at highly reflective surfaces such as mirror balls, windows and shiny objects. As a precaution, remove or cover up highly reflective objects in order to avoid laser reflections.
- 7 After installation, the device requires inspections periodically to prevent the possibility of rot, deformation and looseness.

## CONNECTIONS



### DMX512 control

A DMX512 data link is required in order to control the device via DMX. The device provides 3-pin XLR connectors for DMX connection.

- 1 Connect the output of your DMX controller to the DMX input DMX IN of the light set with a DMX cable.
- 2 Connect the DMX output DMX OUT of the light set to the DMX input of the next unit in the chain. Always connect one output to the input of the next unit until all units are connected.
- 3 At the last unit, the DMX cable has to be terminated. Plug the terminator with a 120  $\Omega$  resistor between Signal (-) and Signal (+) in the DMX output of the last unit.
- 4 If the cable length exceeds 300 m or the number of DMX devices is greater than 32, it is recommended to insert a DMX level amplifier to ensure proper data transmission.

XLR connection:



### Connection to the mains

The device uses an auto-range power supply that accepts input voltages between 100 und 240 volts.

- 1 Connect the device via the mains cable to a grounded mains socket. Thus the unit is switched on.
- 2 To switch off the unit, disconnect the power plug.
- 3 Do not connect the unit to the mains voltage via a dimmer. For a more convenient operation, use a mains outlet which is switchable.

### Power supply of further devices

The jack POWER OUT allows for power supply of further devices. To interconnect several devices, connect the jack POWER OUT to the input POWER IN of the next unit until all units are connected. Matching power cables with IEC plugs are available as accessories. In this manner, up to 8 devices can be linked at 230/240 input voltage and up to 4 devices at 110/115 input voltage.

## OPERATION

After connecting the device to the mains it is ready for operation. The display indicates the last operating mode. The operating modes can be selected by means of the display and the control buttons. All settings remain stored even if the device is disconnected from the mains. The device can be operated in stand-alone mode via the control board and the EUROLITE IR-16 remote control or in DMX-controlled mode via any commercial DMX controller.

### Operating buttons

<b>MENU</b>	Selects the operating mode or returns to the initial screen.
<b>ENTER</b>	Activates a value to be modified or saves a value when modifying.
<b>UP</b>	Selects the next menu item or increases values when modifying.
<b>DOWN</b>	Selects the previous menu item or decreases values when modifying.

### Menu structure

Default settings in grey

Display			Function
AUT	AU01 – Au14		Auto programs (Master mode)
			S.01-S.100 Speed (increasing)
SOU	SO01 – SO14		Sound controlled programs (Master mode)
DMX	dXXX	2CH	Setting DMX channel mode
		5CH	DMX address setting
		10CH	2-Channel DMX Mode
			5-Channel DMX Mode
		d 001-d 511	10-Channel DMX Mode
		d 001-d 508	
		d 001-d 503	
SLA	Slav		Setting for the Slave device
SYS	LEDS *	ON	Display energy saving mode on
		OFF	Display energy saving mode off
	LEDr	ON	Display setting
		OFF	With this function you can to turn the display upside down
SOUN		LAST	Most recent light effect is held; Laser off
		oFF	LEDs are switched off
REST	YES	NO	Restore factory default

\* = When ON, the display shows a dot after 30 seconds of inactivity

### Stand-alone mode

#### Operation without external control

In automatic mode, 14 show programs are available that run at an adjustable speed or sound-controlled via the built-in microphone, if desired.

**Automatic mode**

- 1 Press the button **MENU** so many times until **AUT** appears on the display and confirm with **ENTER**.
- 2 Use the buttons **UP** and **DOWN** to select the number of the desired program (AU01-AU14).
- 3 Confirm with the **ENTER** button. The display indicates menu item running speed.
- 4 Use the buttons **UP** and **DOWN** to adjust the running speed of the program from **S.01** (slow) to **S.100** (fast).
- 5 Confirm with the **ENTER** button.

**Sound control**

- 1 Press the button **MENU** so many times until **SOU** appears on the display and confirm with **ENTER**.
- 2 Use the buttons **UP** and **DOWN** to select the number of the desired program (SO01- SO14).
- 3 Confirm with the **ENTER** button.
- 4 Adjust the microphone sensitivity to the volume of the music with the **SENSITIVITY** rotary dial. The LEDs and the laser will switch off after 5 seconds if the volume is too low or if there is no sufficient bass beat.

**Master/slave operation with several laser bars**

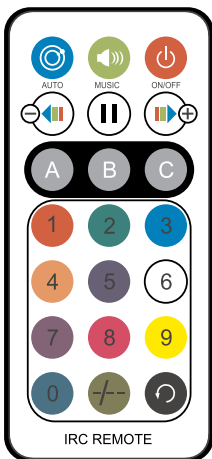
When several devices are interconnected, the slave units can be synchronized and controlled with the master unit. The units must be set to the corresponding operating modes.

- 1 Set all slave units to slave mode: Press the button **MENU** so many times until **SLA** appears on the display. Confirm with the **ENTER** button.
- 2 Set the master unit to the desired show program. The interconnected show lasers will now operate synchronously.

**Remote control IR-16**

The IR remote control allows convenient control of the integrated show programs in automatic mode or sound-controlled mode. Press the buttons repeatedly to switch between the programs. The display indicates the current setting. When actuating a button, always hold the remote control in the direction of the sensor at the control unit's front or rear. There must be visual connection between the remote control and the sensor.

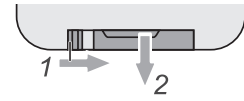
**Note:** Operation via IR remote control not possible in DMX or slave mode.



Button	Function
	On/off
	Auto mode: Repeated pressing switches programs from 1 - 14
	Sound control: Repeated pressing switches programs from 1 - 14
	Pause
	Decreasing speed in Auto mode
	Increasing speed in Auto mode
	No function
	Speed adjustment: 0 is lowest, 9 is highest speed
	Switches between Auto mode and Sound control
	No function

**Notes:**

- The remote control is supplied with a battery inserted. An insulating foil between the battery and the battery contacts prevents the battery from being discharged during storage. Prior to the first operation remove the foil from the battery support on the rear side of the remote control. Otherwise operation of the remote control is not possible.
- If the range of the remote control decreases, replace the battery. For this purpose, on the rear side of the remote control press the small bar with the groove to the right and at the same time remove the battery support. For operation, one 3 V button cell type CR 2025 is required. When inserting, pay attention that the positive pole of the button cell shows upwards in the support.
- Remove the battery from the remote control as a precaution if the device is not used for a longer period of time.



**DMX operation**

**Setting the number of DMX channels and the DMX starting address**

For operation with a controller with DMX512 protocol, the device is equipped with max. 10 control channels. However, it can also be switched to a mode with 2 or 5 channels if different functions are required. To be able to operate the device with a DMX controller, the DMX starting address must be set. The starting address depends upon which DMX controller is being used. Please refer to the controller's documentation.

- 1 Press the **MENU** button so many times until **DMX** appears on the display. Confirm with the **ENTER** button. The display next shows **dXXX**, please confirm again with **ENTER**.
- 2 The display then indicates **2 CH** (2 DMX channels), **5 CH** (5 DMX channels) or **10 CH** (10 DMX channels). Use the buttons **UP** and **DOWN** to select the desired DMX channel mode. Confirm with the **ENTER** button.
- 3 For the DMX start address press the **MENU** button until **dXXX** is shown on the display. Use the buttons **UP** and **DOWN** to set the address. Confirm with the **ENTER** button.
- 4 The red LED next to the display will blink when DMX signals are being received. If no control signals are available, the red LED next to the display will not blink.

Note: Please make sure that you do not have any overlapping channels in order to control each device correctly and independently from any other fixture on the DMX chain. If several devices are addressed similarly, they will work synchronically.

**Functions in DMX mode**

**2-Channel-Mode**

Channel	Value	Function
<b>1 MIX SHOW</b>	000 – 005	No function
	006 – 022	Program 1
	023 – 040	Program 2
	041 – 058	Program 3
	059 – 076	Program 4
	077 – 094	Program 5
	095 – 112	Program 6
	113 – 129	Program 7
	130 – 147	Program 8
	148 – 165	Program 9
	166 – 183	Program 10
	184 – 201	Program 11
	202 – 219	Program 12
	220 – 237	Program 13
238 – 255	Program 14	
<b>2 SPEED</b>	000 – 250	Increasing
	251 – 255	Sound control

## 5-Channel-Mode

Channel	Value	Function
<b>1 UV</b>	000 – 005	No function
	006 – 055	Program 1
	056 – 105	Program 2
	106 – 155	Program 3
	156 – 205	Program 4
	206 – 255	Program 5
<b>2 MATRIX</b>	000 – 005	No function
	006 – 013	Program 1
	014 – 021	Program 2
	022 – 029	Program 3
	030 – 037	Program 4
	038 – 045	Program 5
	046 – 053	Program 6
	054 – 061	Program 7
	062 – 069	Program 8
	070 – 077	Program 9
	078 – 085	Program 10
	086 – 093	Program 11
	094 – 101	Program 12
	102 – 109	Program 13
	110 – 117	Program 14
	118 – 125	Program 15
	126 – 133	Program 16
	134 – 141	Program 17
	142 – 149	Program 18
	150 – 157	Program 19
	158 – 165	Program 20
	166 – 173	Program 21
	174 – 181	Program 22
	182 – 189	Program 23
	190 – 197	Program 24
	198 – 205	Program 25
	206 – 213	Program 26
	214 – 221	Program 27
	222 – 229	Program 28
	230 – 237	Program 29
	238 – 245	Program 30
246 – 255	Program 31	
<b>3 LASER</b>	000 – 005	No function
	006 – 040	Program 1
	041 – 076	Program 2
	077 – 112	Program 3
	113 – 147	Program 4
	148 – 183	Program 5
	184 – 219	Program 6
	220 – 255	Program 7
<b>4 WHITE SMDs</b>	000 – 005	No function
	006 – 027	Program 1
	028 – 050	Program 2
	051 – 073	Program 3
	074 – 095	Program 4
	096 – 118	Program 5
	119 – 141	Program 6

	142 – 163	Program 7
	164 – 186	Program 8
	187 – 209	Program 9
	210 – 232	Program 10
	233 – 255	Program 11
<b>5 SPEED</b>	000 – 250	Increasing
	251 – 255	Sound control

**10-Channel-Mode**

<b>Channel</b>	<b>Value</b>	<b>Function</b>
<b>1</b>	000 – 255	UV1 Dimmer, total brightness 0-100%
<b>2</b>	000 – 255	UV2 Dimmer, total brightness 0-100%
<b>3 STROBE-EFFEKT UV</b>	000 – 250	Strobe with increasing speed
	251 – 255	Sound control strobe
<b>4 MATRIX</b>	000 – 005	No function
	006 – 013	Program 1
	014 – 021	Program 2
	022 – 029	Program 3
	030 – 037	Program 4
	038 – 045	Program 5
	046 – 053	Program 6
	054 – 061	Program 7
	062 – 069	Program 8
	070 – 077	Program 9
	078 – 085	Program 10
	086 – 093	Program 11
	094 – 101	Program 12
	102 – 109	Program 13
	110 – 117	Program 14
	118 – 125	Program 15
	126 – 133	Program 16
	134 – 141	Program 17
	142 – 149	Program 18
	150 – 157	Program 19
	158 – 165	Program 20
	166 – 173	Program 21
	174 – 181	Program 22
	182 – 189	Program 23
	190 – 197	Program 24
	198 – 205	Program 25
	206 – 213	Program 26
	214 – 221	Program 27
	222 – 229	Program 28
	230 – 237	Program 29
	238 – 245	Program 30
246 – 255	Program 31	
<b>5 SPEED</b>	000 – 250	Increasing speed of the programs from <b>CH4</b>
	251 – 255	Sound control
<b>6 LASER</b>	000 – 005	No function
	006 – 048	Red
	049 – 089	Green
	090 – 131	Red + green

**English**

	132 – 173	Red strobe + green	Setting via <b>CH7</b>
	174 – 215	Red + green strobe	
	216 – 255	Red strobe + green strobe alternating	
<b>7 LASER STROBE</b>	000 – 005	No function	
	006 – 250	Increasing speed of the programs from <b>CH6</b>	
	251 – 255	Sound control strobe	
<b>8 LASER ROTATION</b>	000 – 000	Stop	
	001 – 127	Clockwise with increasing speed	
	128 – 128	Stop	
	129 – 255	Counterclockwise with increasing speed	
<b>9 WHITE SMDs</b>	000 – 005	No function	
	006 – 027	Program 1	
	028 – 050	Program 2	
	051 – 073	Program 3	
	074 – 095	Program 4	
	096 – 118	Program 5	
	119 – 141	Program 6	
	142 – 163	Program 7	
	164 – 186	Program 8	
	187 – 209	Program 9	
	210 – 232	Program 10	
233 – 255	Program 11		
<b>10 SPEED</b>	000 – 250	Increasing speed of the programs from <b>CH9</b>	
	251 – 255	Sound control	



## CLEANING AND MAINTENANCE

The outside of the device should be cleaned periodically to remove contaminants such as dust etc. The lenses, in particular, should be clean to ensure that light will be emitted at maximum brightness.

- 1 Disconnect the device from power and allow it to cool before cleaning.
- 2 Clean the surface with a soft lint-free and moistened cloth. Never use alcohol or solvents as these may damage the surface. Make sure that no liquids can enter the device.
- 3 The device must be dry before reapplying power.

There are no serviceable parts inside. Do not open the housing. Do not try to repair the device by yourself as this may result in damage. Maintenance and service operations are only to be carried out by authorized dealers. Should you need any spare parts, please use genuine parts. Should you have further questions, please contact your dealer.

### Replacing the fuse

If the fine-wire fuse of the device fuses, only replace the fuse by a fuse of same type and rating.

- 1 Disconnect the device from power and allow it to cool.
- 2 Open the fuse holder of the mains connection with a fitting screwdriver.
- 3 Remove the old fuse from the fuse holder and replace it with a new fuse.
- 4 Carefully push the fuse holder back into its position before reapplying power.

## PROTECTING THE ENVIRONMENT



### Disposal of old equipment

When to be definitively put out of operation, take the product to a local recycling plant for a disposal which is not harmful to the environment. Devices marked with this symbol must not be disposed of as household waste. Contact your retailer or local authorities for more information.  
Remove any inserted batteries and dispose of them separately from the product.



You as the end user are required by law (Battery Ordinance) to return all used batteries/rechargeable batteries. Disposing of them in the household waste is prohibited. You may return your used batteries free of charge to collection points in your municipality and anywhere where batteries/rechargeable batteries are sold. By disposing of used devices and batteries correctly, you contribute to the protection of the environment.

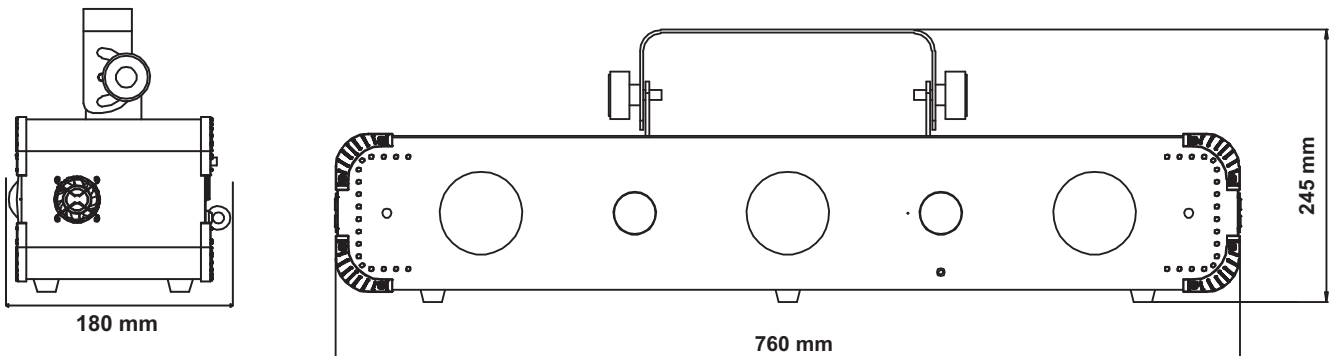
## TECHNICAL SPECIFICATIONS

Power supply:	100-240 V AC, 50/60 Hz
Power consumption:	35 W
IP classification:	IP20
Protection class:	Class I
Power connection:	Mains input IEC connector (M) mounting version Power supply cord with safety plug (provided)
Power output:	1 x IEC connector (F) mounting version
Fuse:	5 x 20 mm, T 1 A Fuse replaceable
Lamp type:	LED lamp
LED:	Strobe effect 36 x SMD 0,5 W cold white (CW)
	UV effect 2 x high-power 3 W ultra violet (UV)
	Matrix effect 192 x 5 mm R/G/B/W/A
Laser class:	Class 2M
Laser color:	R/G
Laser module:	Green (G) 30 mW 532nm
	Red (R) 100 mW 650nm
DMX channels:	2; 5; 10
DMX input:	1 x 3-pin XLR (M) mounting version
DMX output:	1 x 3-pin XLR (F) mounting version
Cooling:	Cooling fan
Control:	Stand-alone; DMX; Sound to light via Microphone; Master/slave function; EUROLITE LED PC-Control 512 software
Housing color:	Black
Display type:	Monochrome 4 digits 7-segment LED display
Dimensions:	Length: 76 cm
	Depth: 18 cm
	Height: 24.5 cm
Weight:	5.60 kg
Noise classification:	Class 3 (clearly perceptible sounds)
Remote control	
Battery:	1 x Button cell 3.0 V CR2025 lithium manganese built-in

## Accessories

EUROLITE TPC-10 Coupler, silver	No. 59006856
EUROLITE TPC-10 Coupler, black	No. 59006858
EUROLITE Safety Bond A 4x1000mm up to 15kg silver	No. 58010320
EUROLITE Safety Bond A 4x1000mm up to 15kg black	No. 58010344
EUROLITE DMX cable XLR 3pin 3m black	No. 3022785H
PSSO DMX cable XLR 3pin 3m black Neutrik	No. 30227810
OMNITRONIC IEC Extension 3x1.0 3m black	No. 30235201
EUROLITE IR-16 Remote Control	No. 51918203
EUROLITE SB-11 Soft Bag	No. 30130559

All information is subject to change without prior notice. © 03.02.2022



**eurolite®**

Eurolite is a brand of Steinigke Showtechnic GmbH Andreas-Bauer-Str. 5 97297 Waldbüttelbrunn Germany  
D00111950 Version 1.2 Publ. 03/02/2022

