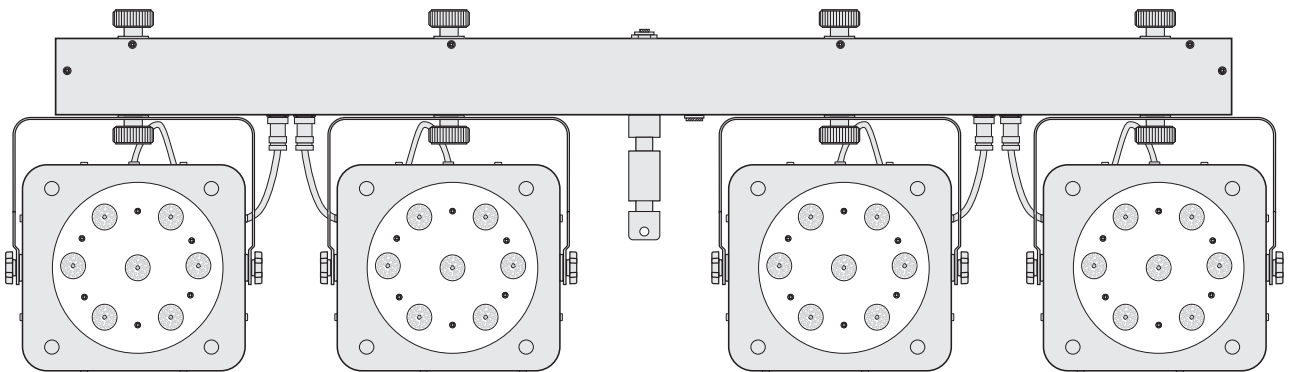


eurolite®

**BEDIENUNGSANLEITUNG
USER MANUAL**

LED KLS-801

COMPACT LIGHT SET



Inhaltsverzeichnis

Deutsch

1. EINFÜHRUNG	4
2. SICHERHEITSHINWEISE	4
3. BESTIMMUNGSGEMÄSSE VERWENDUNG	6
4. GERÄTEBESCHREIBUNG	7
4.1 Features	7
4.2 Bedienelemente und Anschlüsse	8
5. INSTALLATION	9
5.1 Montage auf einem Stativ	9
5.2 Befestigung an einer Traverse	9
5.3 Scheinwerfer umsetzen	9
5.4 Sicherheitshinweise	9
6. ANSCHLÜSSE HERSTELLEN	11
6.1 Anschluss ans Netz	11
6.2 Stromversorgung von weiteren Geräten	11
6.3 Anschluss an einen DMX512-Controller	11
6.4 Zusammenschalten mehrerer Lichtsets (Master/Slave-Betrieb)	12
6.5 Anschluss an den Fußschalter FP-1	12
7. BEDIENUNG	12
7.1 Betrieb ohne externe Steuerung	12
Musiksteuerung	12
Automatikbetrieb	12
Master/Slave-Betrieb mit mehreren Lichtsets	13
7.2 Fernbedienung mit dem Fußschalter FP-1	13
7.3 Betrieb über einen DMX-Controller	13
DMX-Startadresse einstellen und DMX-Betriebsart anwählen	13
DMX-Protokoll	14
Betrieb mit dem DMX-Controller DMX LED Operator 4 oder DMX LED Operator IR2DMX	15
8. REINIGUNG UND WARTUNG	16
8.1 Sicherungswechsel	16
9. TECHNISCHE DATEN	17
9.1 Zubehör	17
9.2 Anwendungsmöglichkeiten	18

Table of contents

English

1. INTRODUCTION	19
2. SAFETY INSTRUCTIONS	19
3. OPERATING DETERMINATIONS	21
4. DISCRPTION	22
4.1 Features	22
4.2 Operating elements and connections	23
5. MOUNTING	24
5.1 Mounting on a stand.....	24
5.2 Fixing to a truss.....	24
5.3 Rearranging the spots	24
5.4 Safety instructions	24
6. MAKING THE CONNECTIONS	25
6.1 Connection with the mains	25
6.2 Power supply of further devices	26
6.3 Connection to a DMX512 controller.....	26
6.4 Interconnecting several light sets (master/slave operation).....	26
6.5 Connection to the foot pedal FP-1.....	26
7. OPERATION	27
7.1 Operation without external control.....	27
Sound control.....	27
Automatic mode	27
Master/slave operation with several light sets	27
7.2 Remote control with the foot pedal FP-1	28
7.3 Operation via DMX controller	28
Setting the DMX starting address and selecting the DMX operating mode	28
DMX protocol	28
Operation with the DMX LED Operator 4 or the DMX LED Operator IR2DMX.....	30
8. CLEANING AND MAINTENANCE	30
8.1 Replacing the fuse.....	31
9. TECHNICAL SPECIFICATIONS	31
9.1 Accessories	31
9.2 Application possibilities	32

Diese Bedienungsanleitung gilt für die Artikelnummer/ This user manual is valid for the article number:
42109851

Das neueste Update dieser Bedienungsanleitung finden Sie im Internet unter:
You can find the latest update of this user manual in the Internet under:
www.eurolite.de

BEDIENUNGSANLEITUNG

eurolite®

LED KLS-801 Kompakt-Lichtset



ACHTUNG!

Gerät vor Feuchtigkeit und Nässe schützen!
Vor Öffnen des Gerätes vom Netz trennen!

Lesen Sie vor der ersten Inbetriebnahme zur eigenen Sicherheit diese Bedienungsanleitung sorgfältig durch!

Alle Personen, die mit der Aufstellung, Inbetriebnahme, Bedienung, Wartung und Instandhaltung dieses Gerätes zu tun haben, müssen

- entsprechend qualifiziert sein
- diese Bedienungsanleitung genau beachten
- die Bedienungsanleitung als Teil des Produkts betrachten
- die Bedienungsanleitung während der Lebensdauer des Produkts behalten
- die Bedienungsanleitung an jeden nachfolgenden Besitzer oder Benutzer des Produkts weitergeben
- sich die letzte Version der Anleitung im Internet herunterladen

1. EINFÜHRUNG

Wir freuen uns, dass Sie sich für das EUROLITE Kompakt-Lichtset LED KLS-801 entschieden haben. Wenn Sie nachfolgende Hinweise beachten, sind wir sicher, dass Sie lange Zeit Freude an Ihrem Kauf haben werden.

Nehmen Sie das Produkt aus der Verpackung.

2. SICHERHEITSHINWEISE



ACHTUNG!

Seien Sie besonders vorsichtig beim Umgang mit gefährlicher Netzspannung. Bei dieser Spannung können Sie einen lebensgefährlichen elektrischen Schlag erhalten!

Dieses Gerät hat das Werk in sicherheitstechnisch einwandfreiem Zustand verlassen. Um diesen Zustand zu erhalten und einen gefahrlosen Betrieb sicherzustellen, muss der Anwender die Sicherheitshinweise und die Warnvermerke unbedingt beachten, die in dieser Bedienungsanleitung enthalten sind.



Unbedingt lesen:

Bei Schäden, die durch Nichtbeachtung der Anleitung verursacht werden, erlischt der Garantieanspruch. Für daraus resultierende Folgeschäden übernimmt der Hersteller keine Haftung.

Das Gerät darf nicht in Betrieb genommen werden, nachdem es von einem kalten in einen warmen Raum gebracht wurde. Das dabei entstehende Kondenswasser kann unter Umständen Ihr Gerät zerstören. Lassen Sie das Gerät solange uneingeschaltet, bis es Zimmertemperatur erreicht hat!

Bitte überprüfen Sie vor der ersten Inbetriebnahme, ob kein offensichtlicher Transportschaden vorliegt. Sollten Sie Schäden an der Netzleitung oder am Gehäuse entdecken, nehmen Sie das Gerät nicht in Betrieb und setzen sich bitte mit Ihrem Fachhändler in Verbindung.

Der Aufbau entspricht der Schutzklasse I. Der Netzstecker darf nur an eine Schutzkontakt-Steckdose angeschlossen werden, deren Spannung und Frequenz mit dem Typenschild des Gerätes genau übereinstimmt. Ungeeignete Spannungen und ungeeignete Steckdosen können zur Zerstörung des Gerätes und zu tödlichen Stromschlägen führen.

Den Netzstecker immer als letztes einstecken. Der Netzstecker muss dabei gewaltfrei eingesetzt werden. Achten Sie auf einen festen Sitz des Netzsteckers. Lassen Sie die Netzleitung nicht mit anderen Kabeln in Kontakt kommen! Seien Sie vorsichtig beim Umgang mit Netzleitungen und -anschlüssen. Fassen Sie diese Teile nie mit feuchten Händen an! Feuchte Hände können tödliche Stromschläge zu Folge haben. Netzleitungen nicht verändern, knicken, mechanisch belasten, durch Druck belasten, ziehen, erhitzen und nicht in die Nähe von Hitze- oder Kältequellen bringen. Bei Missachtung kann es zu Beschädigungen der Netzleitung, zu Brand oder zu tödlichen Stromschlägen kommen.

Die Kabeleinführung oder die Kupplung am Gerät dürfen nicht durch Zug belastet werden. Es muss stets eine ausreichende Kabellänge zum Gerät hin vorhanden sein. Andernfalls kann das Kabel beschädigt werden, was zu tödlichen Stromschlägen führen kann. Achten Sie darauf, dass die Netzleitung nicht gequetscht oder durch scharfe Kanten beschädigt werden kann. Überprüfen Sie das Gerät und die Netzleitung in regelmäßigen Abständen auf Beschädigungen. Werden Verlängerungsleitungen verwendet muss sichergestellt werden, dass der Adernquerschnitt für die benötigte Stromzufuhr des Gerätes zugelassen ist. Alle Warnhinweise für die Netzleitung gelten auch für evtl. Verlängerungsleitungen.

Gerät bei Nichtbenutzung und vor jeder Reinigung vom Netz trennen! Fassen Sie dazu den Netzstecker an der Grifffläche an und ziehen Sie niemals an der Netzleitung! Ansonsten kann das Kabel und der Stecker beschädigt werden was zu tödlichen Stromschlägen führen kann. Sind Stecker oder Geräteschalter, z. B. durch Einbau nicht erreichbar, so muss netzseitig eine allpolige Abschaltung vorgenommen werden.

Wenn der Netzstecker oder das Gerät staubig ist, dann muss es außer Betrieb genommen werden, der Stromkreis muss allpolig unterbrochen werden und das Gerät mit einem trockenen Tuch gereinigt werden. Staub kann die Isolation reduzieren, was zu tödlichen Stromschlägen führen kann. Stärkere Verschmutzungen im und am Gerät dürfen nur von einem Fachmann beseitigt werden.

Es dürfen unter keinen Umständen Flüssigkeiten aller Art in Steckdosen, Steckverbindungen oder in irgendwelche Geräteöffnungen oder Geräteritzen eindringen. Besteht der Verdacht, dass - auch nur minimale - Flüssigkeit in das Gerät eingedrungen sein könnte, muss das Gerät sofort allpolig vom Netz getrennt werden. Dies gilt auch, wenn das Gerät hoher Luftfeuchtigkeit ausgesetzt war. Auch wenn das Gerät scheinbar noch funktioniert, muss es von einem Fachmann überprüft werden ob durch den Flüssigkeitseintritt eventuell Isolationen beeinträchtigt wurden. Reduzierte Isolationen können tödliche Stromschläge hervorrufen.

In das Gerät dürfen keine fremden Gegenstände gelangen. Dies gilt insbesondere für Metallteile. Sollten auch nur kleinste Metallteile wie Heft- und Büroklammern oder gröbere Metallspäne in das Gerät gelangen, so ist das Gerät sofort außer Betrieb zu nehmen und allpolig vom Netz zu trennen. Durch Metallteile hervorgerufene Fehlfunktionen und Kurzschlüsse können tödliche Verletzungen zur Folge haben.



GESUNDHEITSRISIKO!

Blicken Sie niemals direkt in die Lichtquelle, da bei empfindlichen Menschen u. U. epileptische Anfälle ausgelöst werden können (gilt besonders für Epileptiker)!

Kinder und Laien vom Gerät fern halten!

Das Gerät darf niemals unbeaufsichtigt betrieben werden!

3. BESTIMMUNGSGEMÄSSE VERWENDUNG

Das Kompakt-Lichtset LED KLS-801 besteht aus vier superflachen LED-Scheinwerfern und der Steuereinheit. Die Lieferung erfolgt vormontiert in einer praktischen Transporttasche. Das Set kann auf ein Leuchten-Stativ aufgesetzt oder an einer Traverse befestigt werden.

Dank der integrierten Steuereinheit mit LED-Anzeige lässt sich das Lichtset allein im musikgesteuerten Modus oder im Automatikbetrieb mit prozessorgesteuerten Farbwechseln betreiben. Die Steuerung kann aber auch über passendes Zubehör erfolgen wie dem DMX-Controller DMX LED Operator 4, dem Infrarotsystem DMX LED Operator IR2DMX oder dem Fußschalter FP-1.

Dieses Produkt ist nur für den Anschluss an 230 V, 50 Hz Wechselspannung zugelassen und wurde ausschließlich zur Verwendung in Innenräumen konzipiert.

Dieses Gerät ist für professionelle Anwendungen, z. B. auf Bühnen, in Diskotheken, Theatern etc. vorgesehen.

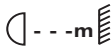
Lichteffekte sind nicht für den Dauerbetrieb konzipiert. Denken Sie daran, dass konsequente Betriebspausen die Lebensdauer des Gerätes erhöhen.

Vermeiden Sie Erschütterungen und jegliche Gewaltanwendung bei der Installation oder Inbetriebnahme des Gerätes.

Achten Sie bei der Wahl des Installationsortes darauf, dass das Gerät nicht zu großer Hitze, Feuchtigkeit und Staub ausgesetzt wird. Vergewissern Sie sich, dass keine Kabel frei herumliegen. Sie gefährden Ihre eigene und die Sicherheit Dritter!

Das Gerät darf nicht in einer Umgebung eingesetzt oder gelagert werden, in der mit Spritzwasser, Regen, Feuchtigkeit oder Nebel zu rechnen ist. Feuchtigkeit oder sehr hohe Luftfeuchtigkeit kann die Isolation reduzieren und zu tödlichen Stromschlägen führen. Beim Einsatz von Nebelgeräten ist zu beachten, dass das Gerät nie direkt dem Nebelstrahl ausgesetzt ist und mindestens 0,5 m von einem Nebelgerät entfernt betrieben wird. Der Raum darf nur so stark mit Nebel gesättigt sein, dass eine gute Sichtweite von mindestens 10 m besteht.

Die Umgebungstemperatur muss zwischen -5°C und $+45^{\circ}\text{C}$ liegen. Halten Sie das Gerät von direkter Sonneneinstrahlung (auch beim Transport in geschlossenen Wägen) und Heizkörpern fern. Die relative Luftfeuchte darf 50 % bei einer Umgebungstemperatur von 45°C nicht überschreiten. Dieses Gerät darf nur in einer Höhenlage zwischen -20 und 2000 m über NN betrieben werden. Verwenden Sie das Gerät nicht bei Gewitter. Überspannung könnte das Gerät zerstören. Das Gerät bei Gewitter allpolig vom Netz trennen (Netzstecker ziehen).

Das Bildzeichen  bezeichnet den Mindestabstand zu beleuchteten Gegenständen. Der Abstand zwischen Lichtaustritt und der zu beleuchteten Fläche darf 0,1 Meter nicht unterschreiten!

Das Gerät darf nur über den Montagebügel installiert werden. Um eine gute Luftzirkulation zu gewährleisten, muss um das Gerät ein Freiraum von mindestens 50 cm eingehalten werden.

Das Gehäuse darf niemals umliegende Gegenstände oder Flächen berühren!

Achten Sie bei der Montage, beim Abbau und bei der Durchführung von Servicearbeiten darauf, dass der Bereich unterhalb des Montageortes abgesperrt ist.

Der Projektor ist immer mit einem geeigneten Sicherheitsfangseil zu sichern.

Die maximale Umgebungstemperatur $T_a = 45^{\circ}\text{C}$ darf niemals überschritten werden.

Nehmen Sie das Gerät erst in Betrieb, nachdem Sie sich mit seinen Funktionen vertraut gemacht haben. Lassen Sie das Gerät nicht von Personen bedienen, die sich nicht mit dem Gerät auskennen. Wenn Geräte nicht mehr korrekt funktionieren, ist das meist das Ergebnis von unsachgemäßer Bedienung!

Reinigen Sie das Gerät niemals mit Lösungsmitteln oder scharfen Reinigungsmitteln, sondern verwenden Sie ein weiches und angefeuchtetes Tuch.

Soll das Gerät transportiert werden, verwenden Sie bitte die Originalverpackung, um Transportschäden zu vermeiden. Achten Sie bitte unbedingt darauf, dass das Gerät im Lieferzustand verpackt wird.

Beachten Sie bitte, dass eigenmächtige Veränderungen an dem Gerät aus Sicherheitsgründen verboten sind.

Der Serienbarcode darf niemals vom Gerät entfernt werden, da ansonsten der Garantieanspruch erlischt.

Wird das Gerät anders verwendet als in dieser Bedienungsanleitung beschrieben, kann dies zu Schäden am Produkt führen und der Garantieanspruch erlischt. Außerdem ist jede andere Verwendung mit Gefahren, wie z. B. Kurzschluss, Brand, elektrischem Schlag, Abstürzen etc. verbunden.

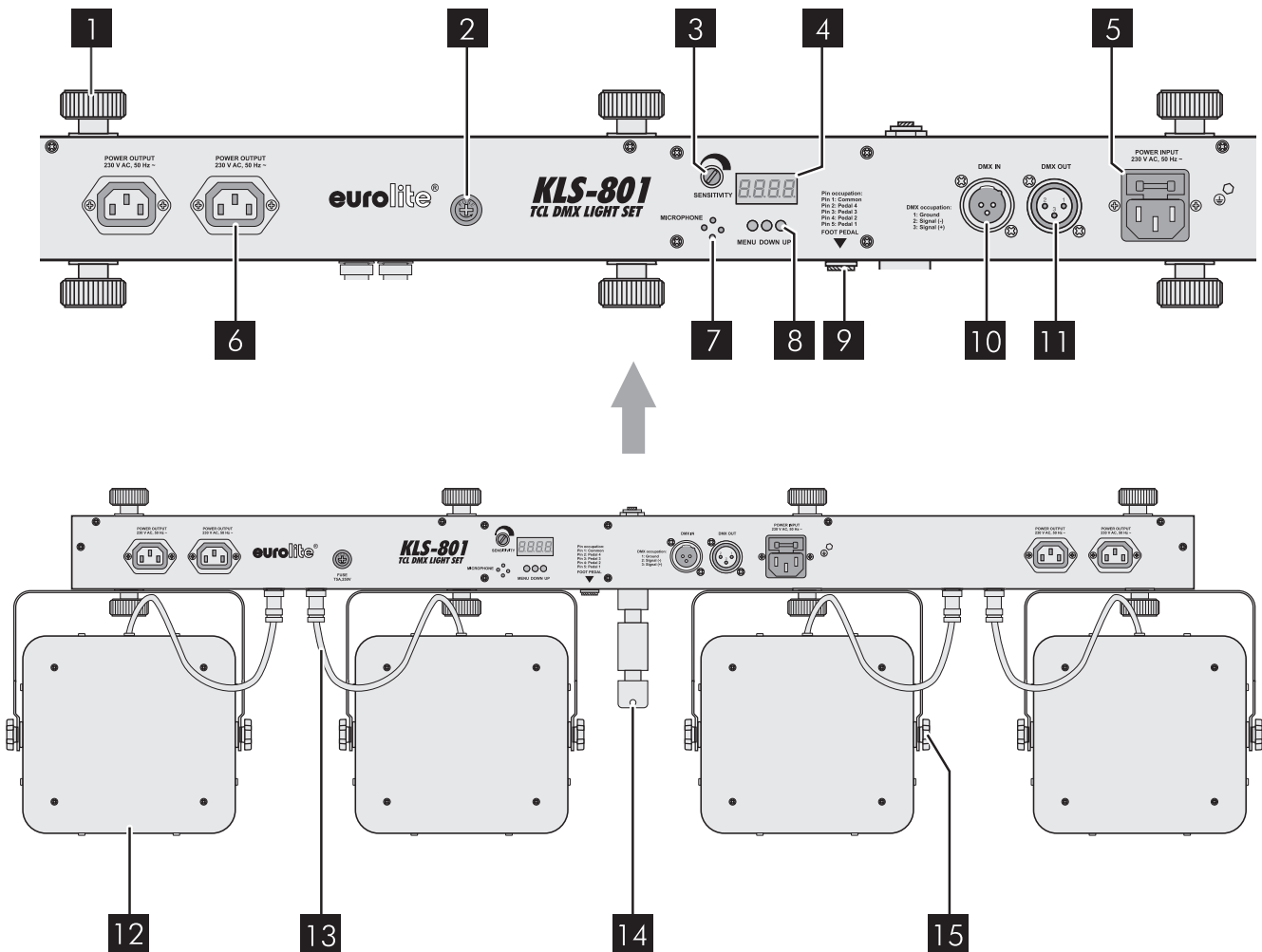
4. GERÄTEBESCHREIBUNG

4.1 Features

DMX-LED-Scheinwerferset - mobile Farbgestaltung war nie so einfach!

- Komplette Lichtanlage bestehend aus 4 superflachen LED-Spots und einem Querträger mit integrierter DMX-Steuereinheit und Stativadapter
- Absolutes Leichtgewicht bestens geeignet mobilen Einsatz
- Lieferung erfolgt vormontiert in praktischer Transporttasche
- 7 x Tricolor-LED (TCL) pro Spot
- Durch die eng beieinander liegenden Chips der Multichip-Technik ist eine homogene Lichtmischung auch bei kurzem Abstand zur angestrahlten Fläche garantiert
- Scheinwerfer schwenk- und neigbar
- DMX-gesteuerter Betrieb oder Standalone-Betrieb mit prozessorgesteuertem Farbwechsel
- Master/Slave-Betrieb
- Musiksteuerung über eingebautes Mikrofon mit Empfindlichkeitsregler
- Bequeme Steuerung auch möglich per Fußschalter FP-1 oder IR-Fernbedienung (separat erhältliches Zubehör)
- DMX512-Steuerung über jeden handelsüblichen DMX-Controller möglich (belegt 15 Kanäle)
- Optimiert für die Steuerung mit dem optionalen Steuerpult DMX LED Operator 4
- Per DMX kann jeder Spot einzeln angesteuert werden
- DMX-Funktionen: Dimmer, Automatikbetrieb, Musiksteuerung, Strobe-Effekt
- Adressierung und Einstellungen über Steuereinheit mit 4-stelliger LED-Anzeige
- Geeignet zur Montage auf einem Leuchten-Stativ (nicht inkl.) oder an Traversen
- Schwarz lackierte Metallausführung
- Ideal für Bands, Bühnen oder Alleinunterhalter
- Anschlussfertig mit Netzleitung und Schutzkontaktstecker
- 4 Kaltgeräteausgänge zur Stromversorgung von weiteren Geräten

4.2 Bedienelemente und Anschlüsse



1 Feststellschraube

2 Sicherungshalter für Netzausgänge

Ersetzen Sie die Sicherung nur bei ausgestecktem Gerät und nur durch eine gleichwertige Sicherung. Der korrekte Wert ist am Gerät angegeben.

3 Empfindlichkeitsregler für das Mikrophon

4 LED-Display

5 Netzanschluss mit Sicherungshalter

- Stecken Sie hier die Netzleitung ein.
- Ersetzen Sie die Sicherung nur bei ausgestecktem Gerät und nur durch eine gleichwertige Sicherung. Der korrekte Wert ist am Gerät angegeben.

6 Netzausgänge POWER OUTPUT 1 bis 4

Kaltgerätebuchsen zu Stromversorgung von weiteren Geräten.

7 Mikrophon zur Musiksteuerung

8 Bedientasten

- Taste MENU zum Aufrufen der Menüpunkte
- Taste DOWN zum Wechsel zwischen Musiksteuerung und Automatikbetrieb
- Taste UP zum Wechsel in den DMX-Betrieb
- Tasten UP und DOWN zum Einstellen der Geschwindigkeit im Automatikbetrieb und der DMX-Startadresse

9 Anschluss für den Fußschalter FP-1

10 Buchse DMX IN

DMX-Signaleingang (3-pol. XLR) zum Anschluss eines DMX-Controllers

11 Buchse DMX OUT

DMX-Signalausgang (3-pol. XLR) zum Anschluss an den DMX-Eingang eines weiteren Lichteffektgeräts

12 LED-Scheinwerfer 1 bis 4

13 Anschlusskabel für die Steuereinheit

14 TV-Zapfen zum Aufsetzen auf ein Stativ

15 Feststellschraube

5. INSTALLATION

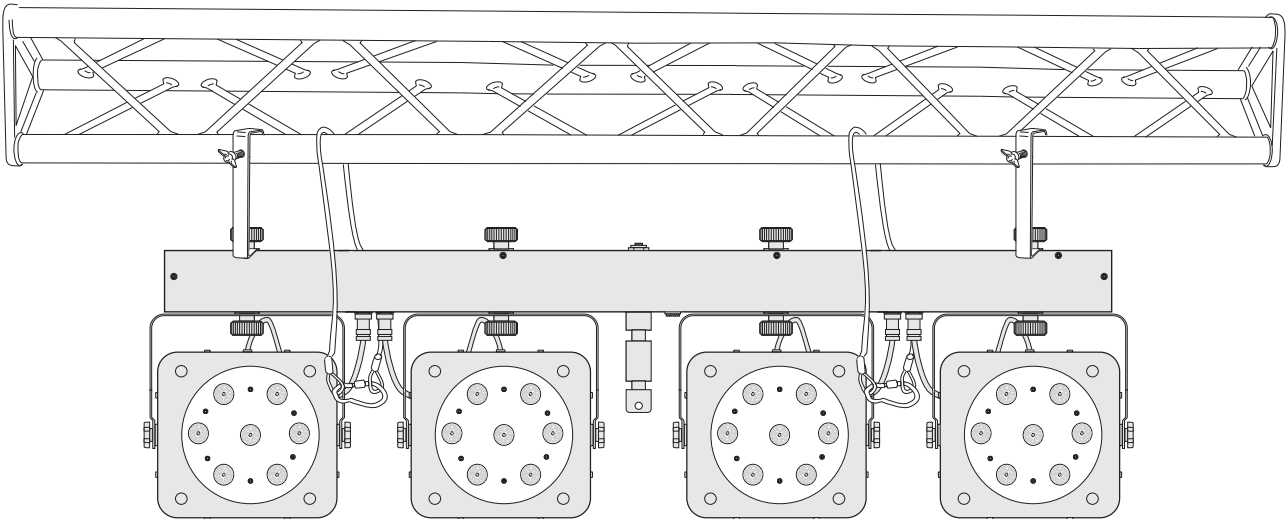
5.1 Montage auf einem Stativ

Für den mobilen Einsatz setzen Sie das Lichtset auf ein Leuchten-Stativ auf. Passende Artikel finden Sie im Kapitel Zubehör.

- 1 Lösen Sie zunächst am Stativ die Feststellschrauben der Stellfüße. Ziehen Sie die Stellfüße aus, bis die Querstreben in einem 90°-Winkel zu den Stellfüßen stehen. Ziehen Sie die Feststellschrauben der Stellfüße fest.
- 2 Setzen Sie das Lichtset über seinen Stativzapfen ($\varnothing = 28 \text{ mm}$) an der Steuereinheit am oberen Stativende auf und ziehen Sie die Feststellschraube fest.
- 3 Achtung! Beim Aufbringen der Last ist eine gleichmäßige Lastverteilung erforderlich. Die Traglast des Stativs darf niemals überschritten werden. Das Stativ muss standsicher aufgestellt werden. Vergewissern Sie sich, dass alle Feststellschrauben sicher sitzen.

5.2 Befestigung an einer Traverse

Das Lichtset lässt sich mit zwei C-Haken mit M10-Schraube an einer Traverse befestigen.



- 1 Stecken Sie jeweils den Kopf einer M10-Schraube in die Oberseite der Steuereinheit und schrauben Sie diesen dann zusammen mit dem C-Haken möglichst an den äußeren Enden der Steuereinheit fest.
- 2 Hängen Sie die C-Haken in die Traverse ein und ziehen Sie die Feststellschrauben fest.
- 3 Sichern Sie die Installation immer mit einem Sicherungsseil. Vergewissern Sie sich vor der Montage, dass die Montagefläche mindestens die 10-fache Punktbelastung des Eigengewichtes der Installation aushalten kann.

5.3 Scheinwerfer umsetzen

Bei Bedarf lassen sich die Scheinwerfer auf die Oberseite der Steuereinheit umsetzen. Lösen Sie dazu die Feststellschrauben an der Unterseite, sodass die Scheinwerfer entfernt werden können. Lösen Sie dann die Feststellschrauben an der Oberseite, setzen Sie die Scheinwerfer um und ziehen Sie alle Feststellschrauben wieder an.

5.4 Sicherheitshinweise

Bei Überkopfmontage in öffentlichen bzw. gewerblichen Bereichen ist eine Fülle von Vorschriften zu beachten, die hier nur auszugsweise wiedergegeben werden können. Der Betreiber muss sich selbständig um die Beschaffung der geltenden Sicherheitsvorschriften bemühen und diese einhalten!

Der Hersteller haftet nicht für Schäden, die durch unsachgemäße Installation und unzureichende Sicherheitsvorkehrungen verursacht werden!



LEBENSGEFAHR!

Bei der Installation sind insbesondere die Bestimmungen der BGV C1 (vormals VBG 70) und DIN 15560-27 zu beachten! Die Installation darf nur vom autorisierten Fachhandwerker ausgeführt werden!

Während des Auf-, Um- und Abbaus ist der unnötige Aufenthalt im Bereich von Bewegungsflächen, auf Beleuchterbrücken, unter hochgelegenen Arbeitsplätzen sowie an sonstigen Gefahrenbereichen verboten.

Der Unternehmer hat dafür zu sorgen, dass sicherheitstechnische und maschinentechnische Einrichtungen vor der ersten Inbetriebnahme und nach wesentlichen Änderungen vor der Wiederinbetriebnahme durch Sachverständige geprüft werden.

Der Unternehmer hat dafür zu sorgen, dass sicherheitstechnische und maschinentechnische Einrichtungen mindestens alle vier Jahre durch einen Sachverständigen im Umfang der Abnahmeprüfung geprüft werden.

Der Unternehmer hat dafür zu sorgen, dass sicherheitstechnische und maschinentechnische Einrichtungen mindestens einmal jährlich durch einen Sachkundigen geprüft werden.

Vor dem Aus- und Einfahren der Teleskoprohre muss immer ein Sicherheitsbereich um das Stativ herum abgesperrt werden. Dieser Sicherheitsbereich muss einen Durchmesser haben, der der 1,5-fachen maximalen Auszugshöhe entspricht.

WICHTIG! Überkopfmontage erfordert ein hohes Maß an Erfahrung. Dies beinhaltet (aber beschränkt sich nicht allein auf) Berechnungen zur Definition der Tragfähigkeit, verwendetes Installationsmaterial und regelmäßige Sicherheitsinspektionen des verwendeten Materials und der Leuchten. Versuchen Sie niemals, die Installation selbst vorzunehmen, wenn Sie nicht über eine solche Qualifikation verfügen, sondern beauftragen Sie einen professionellen Installateur. Unsachgemäße Installationen können zu Verletzungen und/oder zur Beschädigung von Eigentum führen.

Die Installation muss immer mit einem zweiten geeigneten Sicherungselement (z. B. Stahlseil) erfolgen. Diese zweite Aufhängung muss so beschaffen und angebracht sein, dass im Fehlerfall der Hauptaufhängung kein Teil der Installation herabfallen kann.

Es dürfen nur Sicherungsseile gemäß DIN 56927, Schnellverbindungsglieder gemäß DIN 56927, Schäkel gemäß DIN EN 1677-1 und BGV C1 Kettbiner eingesetzt werden. Die Fangseile, Schnellverbindungsglieder, Schäkel und Kettbiner müssen auf Grundlage der aktuellsten Arbeitsschutzbestimmungen (z. B. BGV C1, BGI 810-3) ausreichend dimensioniert sein und korrekt angewendet werden.




LEBENSGEFAHR!

Vor der ersten Inbetriebnahme muss die Einrichtung durch einen Sachverständigen geprüft werden!

6. ANSCHLÜSSE HERSTELLEN

6.1 Anschluss ans Netz

- 1 Schließen Sie das Gerät über das Netzkabel ans Netz an (230 V AC, 50 Hz ~). Die Belegung der Anschlussleitungen ist wie folgt:

Leitung	Pin	International
Braun	Außenleiter	L
Blau	Neutralleiter	N
Gelb/Grün	Schutzleiter	

Hinweis: Der Schutzleiter muss unbedingt angeschlossen werden! Wenn das Gerät direkt an das örtliche Stromnetz angeschlossen wird, muss eine Trennvorrichtung mit mindestens 3 mm Kontaktöffnung an jedem Pol in die festverlegte elektrische Installation eingebaut werden. Das Gerät darf nur an eine Elektroinstallation angeschlossen werden, die den VDE-Bestimmungen DIN VDE 0100 entspricht. Die Hausinstallation muss mit einem Fehlerstromschutzschalter (RCD) mit 30 mA Bemessungsdifferenzstrom ausgestattet sein.

- 2 Zum Ausschalten ziehen Sie den Netzstecker aus der Steckdose.
- 3 Schließen Sie die Lichtanlage nicht über einen Dimmer an die Netzspannung an. Für besseren Bedienkomfort schließen Sie die Lichtanlage an eine schaltbare Steckdose an.

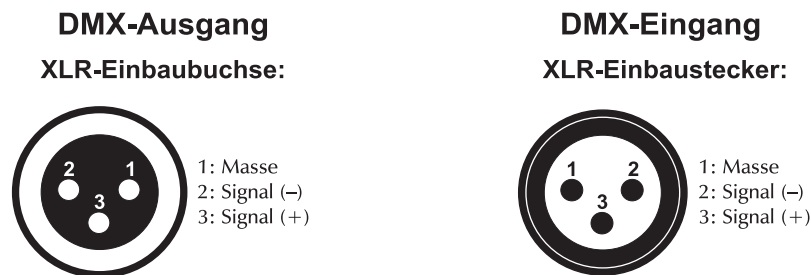
6.2 Stromversorgung von weiteren Geräten

Über die vier Kaltgerätebuchsen POWER OUTPUT können weitere Geräte mit Strom versorgt werden. Passende Netzkabel mit Kaltgerätestecker und Kaltgerätekupplung sind optional erhältlich.

6.3 Anschluss an einen DMX512-Controller

Die Verbindung zwischen Controller und Gerät sowie zwischen den einzelnen Geräten muss mit einem zweipoligen geschirmten Kabel erfolgen. Die Steckverbindung geht über 3-polige XLR-Stecker und -Kupplungen. Sollen DMX-Controller mit anderen XLR-Ausgängen angeschlossen werden, müssen Adapterkabel verwendet werden.

Belegung der XLR-Verbindung:



- 1 Verbinden den DMX-Ausgang Ihres DMX-Controllers mit dem DMX-Eingang des Lichtsets.
- 2 Schließen Sie den DMX-Ausgang des ersten Gerätes der Kette an den DMX-Eingang des nächsten Gerätes an. Verbinden Sie immer einen Ausgang mit dem Eingang des nächsten Gerätes bis alle Geräte angeschlossen sind.
- 3 Am letzten Gerät muss die DMX-Leitung durch einen Abschlusswiderstand abgeschlossen werden. Dazu wird ein 120-Ω-Widerstand in einen XLR-Stecker zwischen Signal (-) und Signal (+) eingelötet und in den DMX-Ausgang am letzten Gerät gesteckt.



Achten Sie darauf, dass die Adern der Datenleitung an keiner Stelle miteinander in Kontakt treten. Die Geräte werden ansonsten nicht bzw. nicht korrekt funktionieren.



6.4 Zusammenschalten mehrerer Lichtsets (Master/Slave-Betrieb)

Es lassen sich mehrere Lichtsets zusammenschalten. Das Hauptgerät (Master) kann dann alle Nebengeräte (Slave) synchron steuern.

- 1 Verbinden Sie den Anschluss DMX OUT des Hauptgeräts über ein 3-poliges XLR-Kabel mit dem Anschluss DMX IN des ersten Nebengeräts.
- 2 Verbinden Sie dann den Anschluss DMX OUT des ersten Nebengeräts mit dem Anschluss DMX IN des zweiten Nebengeräts usw., bis alle Geräte in einer Kette angeschlossen sind.

6.5 Anschluss an den Fußschalter FP-1

Verbinden Sie den Anschlussstecker des Fußschalters mit der Buchse FOOT PEDAL an der Steuereinheit.

7. BEDIENUNG

Nach dem Anschluss ans Netz benötigt das Gerät eine kurze Einstellphase und ist danach betriebsbereit. Es lässt sich dann über einen DMX-Controller oder den Fußschalter FP-1 bedienen. Alternativ kann es auch ohne externe Steuerung im musikgesteuerten Modus oder im Automatikbetrieb mit prozessorgesteuerten Farbwechseln betrieben werden. Mithilfe des Displays und der Bedientasten lassen sich die Betriebsarten einstellen. Nach dem Aus- und Wiedereinschalten ist immer die zuletzt angewählte Betriebsart aktiviert.

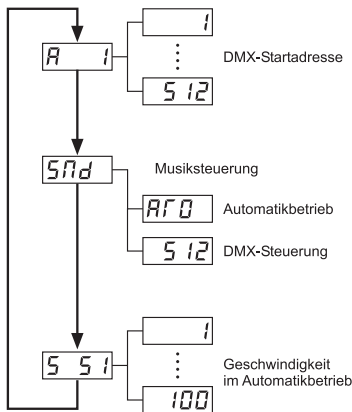


Abb. Menüstruktur

7.1 Betrieb ohne externe Steuerung

Musiksteuerung

- 1 Durch das in der Steuereinheit integrierte Mikrofon lässt sich der Rhythmus der Musik (bei deutlichem Bassschlag) optimal mit dem Lichtset wiedergeben. Zum Anwählen der Musiksteuerung drücken Sie die Taste MENU so oft, bis das Display `5 7 d` anzeigt.
- 2 Passen Sie mit dem Regler SENSITIVITY die Mikrofonempfindlichkeit an die Lautstärke der Musik an. Wird die Lautstärke der Musik danach geändert, muss die Mikrofonempfindlichkeit erneut entsprechend angepasst werden. Bei zu geringer Lautstärke oder fehlendem Bassschlag leuchten die LEDs nicht.

Automatikbetrieb

- 1 Zum Anwählen des Automatikbetriebs mit prozessorgesteuerten Farbwechseln drücken Sie die Taste MENU so oft, bis das Display `5 7 d` anzeigt.
- 2 Drücken Sie die Taste DOWN, um in den Automatikbetrieb zu wechseln. Das Display zeigt `A F 0`.
- 3 Drücken Sie erneut die Taste MENU, um den Menüpunkt Geschwindigkeit zu aktivieren. Das Display zeigt den Vorgabewert `5 5 1` an. Stellen Sie mit den Tasten UP und DOWN die Geschwindigkeit im Automatikbetrieb von hoch (S 00) bis niedrig (S 100) ein.

Master/Slave-Betrieb mit mehreren Lichtsets

- 1 Sind mehrere Lichtsets zusammengeschaltet (→ 6.4), lassen sich mit dem Hauptgerät (Master) alle Nebengeräte (Slave) synchron steuern. Wählen Sie dazu am Hauptgerät die gewünschte Betriebsart (Musiksteuerung oder Automatikbetrieb) und stellen Sie jedes der Nebengeräte auf die gleiche DMX-Startadresse ein: **ADD 1** (→ 7.3). Wechseln Sie abschließend an allen Nebengeräten in die DMX-Betriebsart. Drücken Sie dazu die Taste MENU so oft, bis das Display **5nd** oder **RFD** anzeigt. Drücken Sie die Taste UP. Das Display zeigt **.5 12** und die zusammengeschalteten Lichtsets arbeiten synchron.
- 2 Soll das Hauptgerät mit dem Fußschalter FP-1 gesteuert werden, stellen Sie ebenfalls jedes Nebengerät auf die DMX-Startadresse **ADD 1** ein und wechseln dann in die DMX-Betriebsart. Die zusammengeschalteten Lichtsets können nun synchron mit dem Fußschalter betrieben werden.

7.2 Fernbedienung mit dem Fußschalter FP-1

Das Lichtset lässt sich mit dem als Zubehör erhältlichen Fußschalter bequem bedienen.

1. Drücken Sie Fußpedal 1 PRESETS wiederholt für die gewünschte Funktion. Es können eine der sieben voreingestellten Farben oder Farbwechsel bzw. Farbüberblenden der Farben ausgewählt werden.

Anzahl	Funktion
1	Weiß
2	Rot
3	Grün
4	Blau
5	Cyan
6	Gelb
7	Violett
8	Farbwechsel jede Sekunde
9	Farbüberblendung alle 3 Sekunden

2. Drücken Sie Fußpedal 2 SOUND CONTROL zum Anwählen der Musiksteuerung.
3. Drücken Sie Fußpedal 3 FREEZE zum Anwählen der Funktion Freeze. Es wird dann die aktuelle Farbe gehalten.
4. Drücken Sie Fußpedal 4 BLACK OUT zum Ausschalten der LEDs.
5. Nach dem Aus- und Wiedereinschalten ist immer die zuletzt angewählte Funktion aktiviert.

7.3 Betrieb über einen DMX-Controller

Für den Betrieb über einen Controller mit DMX512-Protokoll verfügt das Lichtset über 15 Steuerkanäle.

DMX-Startadresse einstellen und DMX-Betriebsart anwählen

- 1 Um das Lichtset mit einem DMX-Controller betreiben zu können, muss die DMX-Startadresse für den ersten DMX-Kanal eingestellt sein. Drücken Sie dazu die Taste MENU so oft, bis das Display **ADD 1** anzeigt und stellen Sie dann mit den Tasten UP und DOWN die Adresse ein.

Hinweis: Die Startadresse ist abhängig von Ihrem DMX-Controller. Lesen Sie hierzu dessen Bedienungsanleitung. Für den Betrieb mit dem DMX-Steuerpult DMX LED Operator 4 oder dem Infrarotsystem DMX LED Operator IR2DMX stellen Sie die DMX-Startadresse 021 ein.

- 2 Zum Wechseln in die DMX-Betriebsart drücken Sie die Taste MENU so oft, bis das Display **5nd** oder **RFD** anzeigt. Drücken Sie die Taste UP. Das Display zeigt **.5 12** und nach wenigen Sekunden kann das Lichtset mit dem DMX-Controller betrieben werden.

DMX-Protokoll

Kanal 1 – Voreingestellte Programme, Automatikbetrieb, Musiksteuerung

DMX-Wert	Funktion
000 – 009	Aus
010 – 029	Programm 1
030 – 049	Programm 2
050 – 069	Programm 3
070 – 089	Programm 4
090 – 109	Programm 5
110 – 129	Programm 6
130 – 149	Programm 7
150 – 169	Programm 8
170 – 189	Programm 9
190 – 209	Programm 10
210 – 229	Programm 11
230 – 249	Automatikbetrieb
250 – 255	Musiksteuerung

Kanal 2 – Mastersteuerung

DMX-Wert	Funktion
000 – 255	Dimmen von 0 – 100%

Kanal 3 – Strobesteuerung

DMX-Wert	Funktion
000 – 009	Aus
010 – 255	Strobe langsam → schnell

Kanal 4 – Spot 1: Helligkeit Rot oder Ablaufgeschwindigkeit

DMX-Wert	Funktion
000 – 255	Dimmen von 0 – 100%

Ist Kanal 1 auf einen DMX-Wert zwischen 010 – 249 eingestellt, d. h. auf ein voreingestelltes Programm oder Automatikbetrieb, steuert Kanal 4 die Ablaufgeschwindigkeit:

DMX-Wert	Funktion
000 – 255	Ablaufgeschwindigkeit langsam → schnell

Kanal 5 – Spot 1: Helligkeit Grün oder Überblendzeit

DMX-Wert	Funktion
000 – 255	Dimmen von 0 – 100%

Ist Kanal 1 auf einen DMX-Wert zwischen 010 – 249 eingestellt, d. h. auf ein voreingestelltes Programm oder Automatikbetrieb, steuert Kanal 5 die Überblendzeit:

DMX-Wert	Funktion
000	Aus
001 – 255	Überblendzeit schnell → langsam

Kanal 6 – Spot 1: Helligkeit Blau

DMX-Wert	Funktion
000 – 255	Dimmen von 0 – 100%

Kanal 7 – Spot 2: Helligkeit Rot

DMX-Wert	Funktion
000 – 255	Dimmen von 0 – 100%

Kanal 8 – Spot 2: Helligkeit Grün

DMX-Wert	Funktion
000 – 255	Dimmen von 0 – 100%

Kanal 9 – Spot 2: Helligkeit Blau

DMX-Wert	Funktion
000 – 255	Dimmen von 0 – 100%

Kanal 10 – Spot 3: Helligkeit Rot

DMX-Wert	Funktion
000 – 255	Dimmen von 0 – 100%

Kanal 11 – Spot 3: Helligkeit Grün

DMX-Wert	Funktion
000 – 255	Dimmen von 0 – 100%

Kanal 12 – Spot 3: Helligkeit Blau

DMX-Wert	Funktion
000 – 255	Dimmen von 0 – 100%

Kanal 13 – Spot 4: Helligkeit Rot

DMX-Wert	Funktion
000 – 255	Dimmen von 0 – 100%

Kanal 14 – Spot 4: Helligkeit Grün

DMX-Wert	Funktion
000 – 255	Dimmen von 0 – 100%

Kanal 15 – Spot 4: Helligkeit Blau

DMX-Wert	Funktion
000 – 255	Dimmen von 0 – 100%

Betrieb mit dem DMX-Controller DMX LED Operator 4 oder DMX LED Operator IR2DMX

Das als Zubehör erhältliche DMX-Steuerpult DMX LED Operator 4 und das Infrarotsystem DMX LED Operator IR2DMX sind optimal auf das Lichtset abgestimmt. Die DMX-Controller verfügen über vier Kanäle, mit denen sich die Spots des Lichtsets synchron steuern lassen. Um das Lichtset mit einem dieser Controller betreiben zu können, stellen Sie die DMX-Startadresse 021 ein.

8. REINIGUNG UND WARTUNG

Der Unternehmer hat dafür zu sorgen, dass sicherheitstechnische und maschinentechnische Einrichtungen mindestens alle vier Jahre durch einen Sachverständigen im Umfang der Abnahmeprüfung geprüft werden.

Der Unternehmer hat dafür zu sorgen, dass sicherheitstechnische und maschinentechnische Einrichtungen mindestens einmal jährlich durch einen Sachkundigen geprüft werden.

Dabei muss unter anderem auf folgende Punkte besonders geachtet werden:

- 1) Alle Schrauben, mit denen das Gerät oder Geräteteile montiert sind, müssen fest sitzen und dürfen nicht korrodiert sein.
- 2) An Gehäuse, Befestigungen und Montageort (Decke, Abhängung, Traverse) dürfen keine Verformungen sichtbar sein.
- 3) Die elektrischen Anschlussleitungen dürfen keinerlei Beschädigungen, Materialalterung (z.B. poröse Leitungen) oder Ablagerungen aufweisen. Weitere, auf den jeweiligen Einsatzort und die Nutzung abgestimmte Vorschriften werden vom sachkundigen Installateur beachtet und Sicherheitsmängel behoben.



LEBENSGEFAHR!

Vor Wartungsarbeiten unbedingt allpolig vom Netz trennen!

Das Gerät sollte regelmäßig von Verunreinigungen wie Staub usw. gereinigt werden. Verwenden Sie zur Reinigung ein fusselfreies, angefeuchtetes Tuch. Auf keinen Fall Alkohol oder irgendwelche Lösungsmittel zur Reinigung verwenden!

Im Geräteinneren befinden sich außer der Sicherung keine zu wartenden Teile. Wartungs- und Servicearbeiten sind ausschließlich dem autorisierten Fachhandel vorbehalten!

8.1 Sicherungswechsel

Wenn die Feinsicherung des Gerätes defekt ist, darf diese nur durch eine Sicherung gleichen Typs ersetzt werden.

Vor dem Sicherungswechsel ist das Gerät allpolig von der Netzspannung zu trennen (Netzstecker ziehen).

Vorgehensweise:

Schritt 1: Öffnen Sie den Sicherungshalter an der Geräterückseite mit einem passenden Schraubendreher.

Schritt 2: Entfernen Sie die defekte Sicherung aus dem Sicherungshalter.

Schritt 3: Setzen Sie die neue Sicherung in den Sicherungshalter ein.

Schritt 4: Setzen Sie den Sicherungshalter wieder im Gehäuse ein.

Sollten einmal Ersatzteile benötigt werden, verwenden Sie bitte nur Originalersatzteile.

Wenn die Anschlussleitung dieses Gerätes beschädigt wird, muss sie durch eine besondere Anschlussleitung ersetzt werden, die von Ihrem Fachhändler erhältlich ist.

Sollten Sie noch weitere Fragen haben, steht Ihnen Ihr Fachhändler jederzeit gerne zur Verfügung.

9. TECHNISCHE DATEN

Spannungsversorgung:	230 V AC, 50 Hz ~
Gesamtanschlusswert:	130 W
DMX512-Anschluss:	3-pol. XLR
Anzahl der DMX-Steuerkanäle:	15
Anzahl der LEDs:	28
LED-Typ:	3 x 1-W-TCL
Abstrahlwinkel:	30°
TV-Zapfen:	D = 28 mm
Musiksteuerung:	über eingebautes Mikrofon
Maximale Umgebungstemperatur T_a :	45° C
Max. Leuchtentemperatur im Beharrungszustand T_B :	60° C
Mindestabstand zu entflammaren Oberflächen:	0,50 m
Mindestabstand zum angestrahlten Objekt:	0,10 m
Maße (LxBxH):	1200 x 65 x 315 mm
Gewicht:	9 kg

9.1 Zubehör

EUROLITE FP-1 Fußschalter	Best.-Nr. 42109710
EUROLITE STV-40A Stativ, Alu	Best.-Nr. 59007001
EUROLITE STV-40-WOT Stativ,Alu ohne T-bar	Best.-Nr. 59007002
EUROLITE STV-40S-WOT Stativ,o.T-bar Stahl	Best.-Nr. 59007004
EUROLITE DMX LED Operator 4	Best.-Nr. 70064504
EUROLITE DMX LED Operator IR2DMX + IR-FB	Best.-Nr. 70064512

**Bitte beachten Sie: Technische Änderungen ohne vorherige Ankündigung und Irrtum vorbehalten.
14.09.2011 ©**

9.2 Anwendungsmöglichkeiten

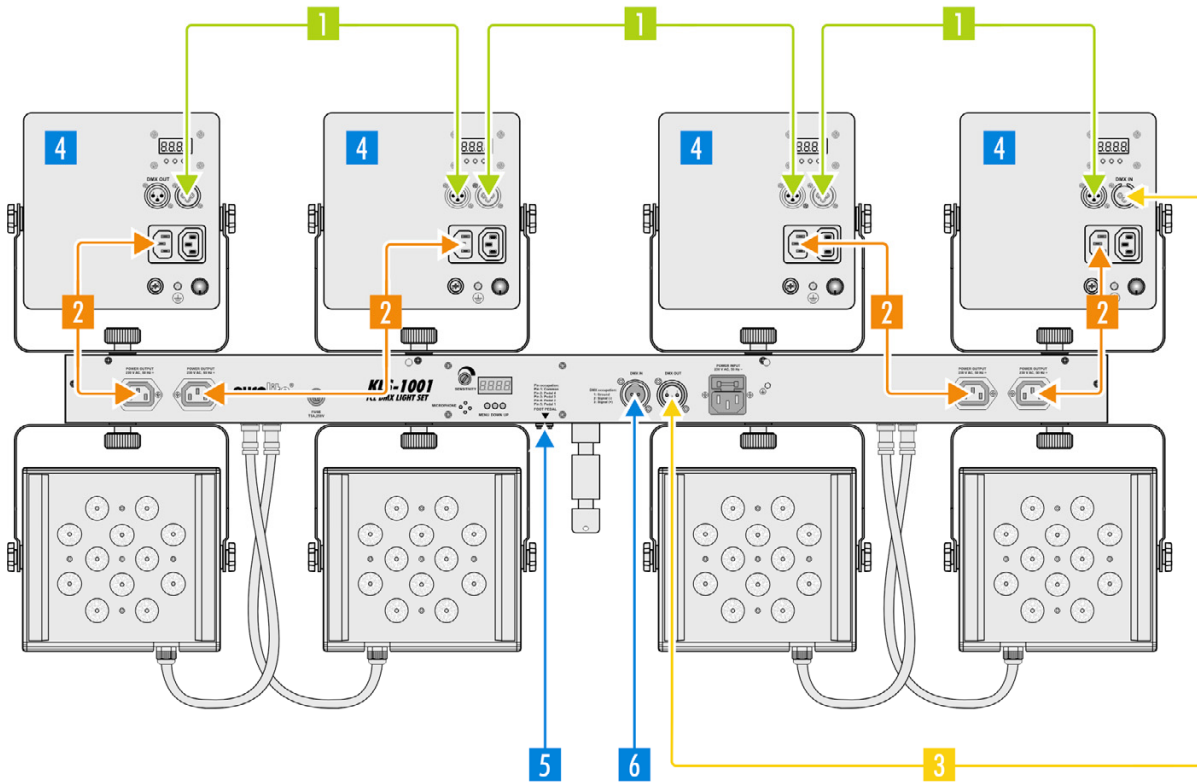
- 1 XLR-Kabel**
3 x Kabel MC-05
Artikelnr. 30220400



- 2 Stromkabel**
IEC extension cable
Artikelnr. 30235199



- 3 XLR-Kabel**
1 x Kabel MC-10
Artikelnr. 30220405



- 4 Zusätzliche Lichteffekte**
4 x EUROLITE LED SLS-400 RGB
Artikelnr. 51915350
+ viele weitere mehr ...



- 5 Fußschalter**
EUROLITE FP-1 Fußschalter
Artikelnr. 42109710



- 6 DMX-Controller**
EUROLITE DMX LED Operator 4
Artikelnr. 70064504



EUROLITE DMX LED Operator IR2DMX
Artikelnr. 70064511



eurolite® GERMANY

USER MANUAL

eurolite®

LED KLS-801 Compact Light Set



CAUTION!

Keep this device away from rain and moisture!
Unplug mains lead before opening the housing!

For your own safety, please read this user manual carefully before you initially start-up.

Every person involved with the installation, operation and maintenance of this device has to

- be qualified
- follow the instructions of this manual
- consider this manual to be part of the total product
- keep this manual for the entire service life of the product
- pass this manual on to every further owner or user of the product
- download the latest version of the user manual from the Internet

1. INTRODUCTION

Thank you for having chosen the EUROLITE compact light set LED KLS-801. If you follow the instructions given in this manual, we are sure that you will enjoy this device for a long period of time.

Unpack your product.

2. SAFETY INSTRUCTIONS



CAUTION!

Be careful with your operations. With a dangerous voltage you can suffer a dangerous electric shock when touching the wires!

This device has left our premises in absolutely perfect condition. In order to maintain this condition and to ensure a safe operation, it is absolutely necessary for the user to follow the safety instructions and warning notes written in this user manual.



Important:

Damages caused by the disregard of this user manual are not subject to warranty. The dealer will not accept liability for any resulting defects or problems.

If the device has been exposed to drastic temperature fluctuation (e.g. after transportation), do not switch it on immediately. The arising condensation water might damage your device. Leave the device switched off until it has reached room temperature.

Please make sure that there are no obvious transport damages. Should you notice any damages on the A/C connection cable or on the casing, do not take the device into operation and immediately consult your local dealer.

This device falls under protection-class I. The power plug must only be plugged into a protection class I outlet. The voltage and frequency must exactly be the same as stated on the device. Wrong voltages or power outlets can lead to the destruction of the device and to mortal electrical shock.

Always plug in the power plug last. The power plug must always be inserted without force. Make sure that the plug is tightly connected with the outlet.

Never let the power-cord come into contact with other cables! Handle the power-cord and all connections with the mains with particular caution! Never touch them with wet hands, as this could lead to mortal electrical shock.

Never modify, bend, strain mechanically, put pressure on, pull or heat up the power cord. Never operate next to sources of heat or cold. Disregard can lead to power cord damages, fire or mortal electrical shock.

The cable insert or the female part in the device must never be strained. There must always be sufficient cable to the device. Otherwise, the cable may be damaged which may lead to mortal damage.

Make sure that the power-cord is never crimped or damaged by sharp edges. Check the device and the power-cord from time to time.

If extension cords are used, make sure that the core diameter is sufficient for the required power consumption of the device. All warnings concerning the power cords are also valid for possible extension cords.

Always disconnect from the mains, when the device is not in use or before cleaning it. Only handle the power-cord by the plug. Never pull out the plug by tugging the power-cord. Otherwise, the cable or plug can be damaged leading to mortal electrical shock. If the power plug or the power switch is not accessible, the device must be disconnected via the mains.

If the power plug or the device is dusty, the device must be taken out of operation, disconnected and then be cleaned with a dry cloth. Dust can reduce the insulation which may lead to mortal electrical shock. More severe dirt in and at the device should only be removed by a specialist.

There must never enter any liquid into power outlets, extension cords or any holes in the housing of the device. If you suppose that also a minimal amount of liquid may have entered the device, it must immediately be disconnected. This is also valid, if the device was exposed to high humidity. Also if the device is still running, the device must be checked by a specialist if the liquid has reduced any insulation. Reduced insulation can cause mortal electrical shock.

There must never be any objects entering into the device. This is especially valid for metal parts. If any metal parts like staples or coarse metal chips enter into the device, the device must be taken out of operation and disconnected immediately. Malfunction or short-circuits caused by metal parts may cause mortal injuries.



HEALTH HAZARD!

Never look directly into the light source, as sensitive persons may suffer an epileptic shock (especially meant for epileptics)!

Keep away children and amateurs!

Never leave this device running unattended.

3. OPERATING DETERMINATIONS

The compact light set LED KLS-801 consists of four slimline LED spots and the control unit. The set comes pre-assembled in a practical transport bag. It can be placed on a lighting stand or mounted to a truss.

Thanks to the integrated control unit with LED display, the light set can be used without external control in sound-controlled mode or in automatic mode with processor-controlled color changes. Control is also possible via a matching accessories such as the DMX controller DMX LED Operator 4, the infrared system DMX LED Operator IR2DMX or the foot pedal FP-1.

This device is a lighting effect for creating decorative effects. This product is only allowed to be operated with an alternating voltage of 230 V, 50 Hz and was designed for indoor use only.

This device is designed for professional use, e.g. on stages, in discotheques, theatres etc.

Lighting effects are not designed for permanent operation. Consistent operation breaks will ensure that the device will serve you for a long time without defects.

Do not shake the device. Avoid brute force when installing or operating the device.

When choosing the installation-spot, please make sure that the device is not exposed to extreme heat, moisture or dust. There should not be any cables lying around. You endanger your own and the safety of others!

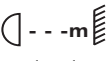
This device must never be operated or stockpiled in surroundings where splash water, rain, moisture or fog may harm the device. Moisture or very high humidity can reduce the insulation and lead to mortal electrical shocks. When using smoke machines, make sure that the device is never exposed to the direct smoke jet and is installed in a distance of 0.5 meters between smoke machine and device. The room must only be saturated with an amount of smoke that the visibility will always be more than 10 meters.

The ambient temperature must always be between -5°C and $+45^{\circ}\text{C}$. Keep away from direct insulation (particularly in cars) and heaters.

The relative humidity must not exceed 50 % with an ambient temperature of 45°C .

This device must only be operated in an altitude between -20 and 2000 m over NN.

Never use the device during thunderstorms. Over voltage could destroy the device. Always disconnect the device during thunderstorms.

The symbol  determines the minimum distance from lighted objects. The minimum distance between light-output and the illuminated surface must be more than 0.1 meters.

This device is only allowed for an installation via the mounting bracket. In order to safeguard sufficient ventilation, leave 50 cm of free space around the device.

The housing must never touch surrounding surfaces or objects.

Make sure that the area below the installation place is blocked when rigging, derigging or servicing the fixture.

Always fix the fixture with an appropriate safety bond.

The maximum ambient temperature $T_a = 45^{\circ}\text{C}$ must never be exceeded.

Operate the device only after having become familiarized with its functions. Do not permit operation by persons not qualified for operating the device. Most damages are the result of unprofessional operation!

Never use solvents or aggressive detergents in order to clean the device! Rather use a soft and damp cloth.

Please use the original packaging if the device is to be transported. Make sure that you pack the device in the original state.

Please consider that unauthorized modifications on the device are forbidden due to safety reasons!

Never remove the serial barcode from the device as this would make the guarantee void.

If this device will be operated in any way different to the one described in this manual, the product may suffer damages and the guarantee becomes void. Furthermore, any other operation may lead to dangers like short-circuit, burns, electric shock, crash etc.

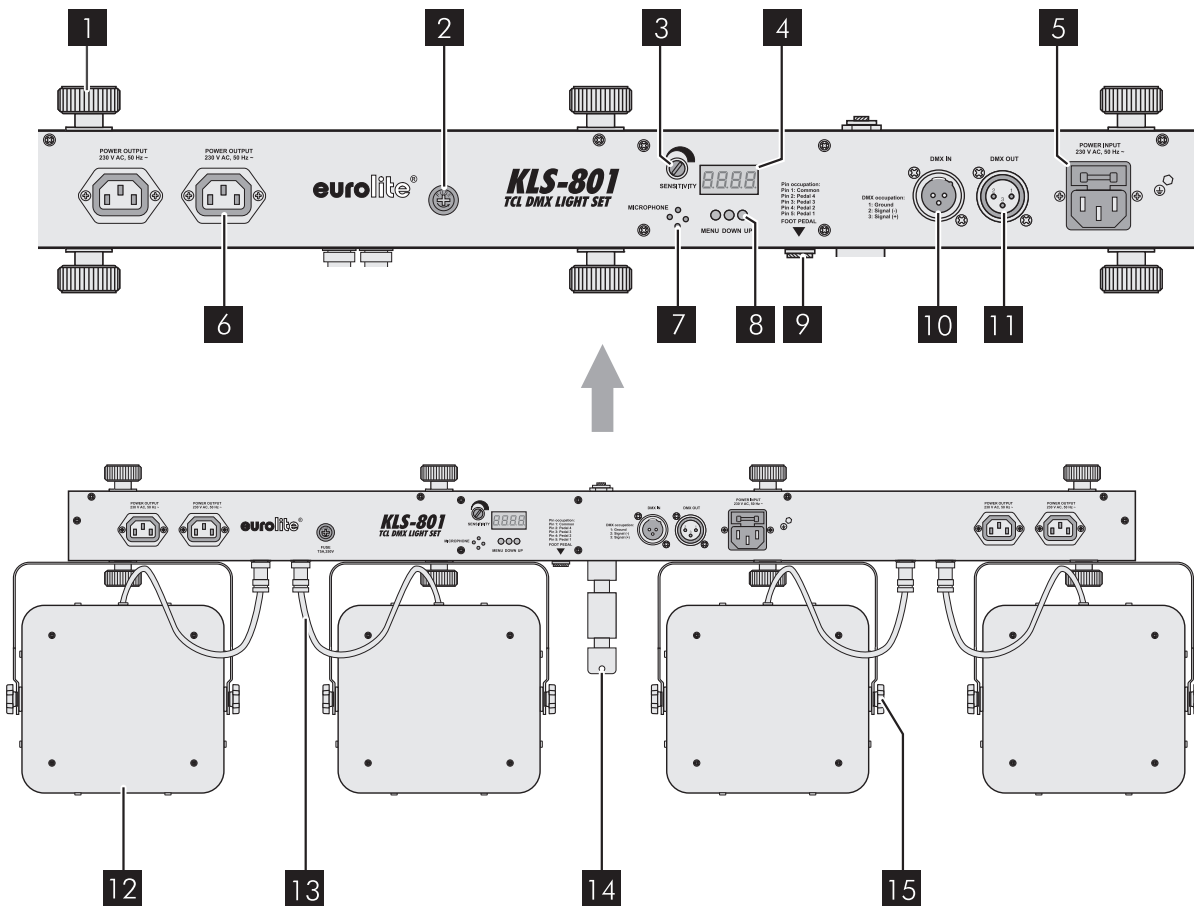
4. DISCRIPTION

4.1 Features

DMX LED spotlight set – mobile color creativity was never so easy!

- Complete LED light set consisting of slimline 4 spots and a crossbar with integrated DMX control unit and stand adaptor
- Ultra-light ideally suited for mobile use
- Comes pre-assembled with practical transport bag
- 7 x tri-color LED (TCL) per spot
- Through the close chip placement of the multichip technology, an exquisite color mix even with short distances to the illuminated surface is guaranteed
- Movable and tiltable spotlights
- DMX-controlled operation or stand-alone operation with processor-controlled color change
- Master/Slave operation
- Sound-control via built-in microphone with sensitivity control
- Convenient control possible via optional 4-pedal foot pedal FP-1 or IR remote control
- DMX512 control via regular DMX controller (occupies 15 channels)
- Optimized for control with the optional control panel DMX LED Operator 4
- Via DMX, each spot can be individually controlled
- DMX functions: dimmer, automatic mode, music control, strobe effect
- Addressing and setting via control panel with 4-digit LED display
- Suited for installation on a lighting stand (not included) or truss
- Black lacquered metal version
- Ideal for bands, stages or solo entertainers
- Ready for connection with power cord and safety plug
- 4 IEC outputs for power supply of further devices

4.2 Operating elements and connections



1 Fixation screw

2 Fuse holder for power outputs

Only replace the fuse when the device is disconnected from mains. Only use fuses of the same rating and power. The correct value is specified on the device.

3 Sensitivity control for the microphone

4 LED display

5 Power input with fuse holder

- Used to plug the supplied power cord in.
- Only replace the fuse when the device is disconnected from mains. Only use fuses of the same rating and power. The correct value is specified on the device.

6 Jacks POWER OUTPUT 1 to 4

IEC jacks for power supply of further devices.

7 Microphone for sound-controlled operation

8 Control buttons

- button MENU to call the menu items
- button DOWN to switch between sound control and automatic mode
- button UP to switch to DMX operation
- buttons UP and DOWN to set the speed in automatic mode and to set the DMX starting address

9 Connector for the foot pedal FP-1

10 Jack DMX IN

DMX signal input (3-pin XLR) for connecting a DMX controller

11 Jack DMX OUT

DMX signal input (3-pin XLR) for connection to the DMX input of another light effect unit

12 LED spot 1 to 4

13 Connection cable for the control unit

14 TV pin for placing on a stand

15 Fixation screw

5. MOUNTING

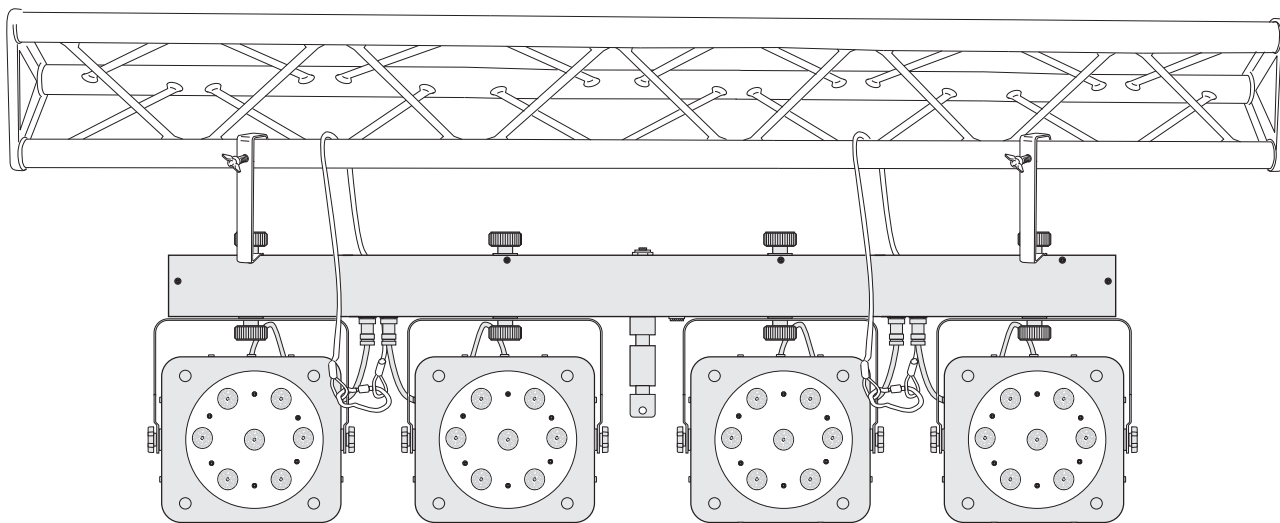
5.1 Mounting on a stand

For mobile use place the light set on a lighting stand. Suitable items can be found in chapter Accessories.

- 1 On the stand, the fixation screws of the legs. Pull out the legs until the cross struts stand at a 90° angle to the legs. Tighten the fixation screws of the legs.
- 2 Attach the light set via its TV pin (Ø = 28 mm) on the control unit to the top end of the stand and fasten the fixation screw.
- 3 Caution! The load has to be installed in a balanced way. The carrying capacity of the stand must never be exceeded. The stand must be set up in a stable way. Make sure all fixation screws fit tight.

5.2 Fixing to a truss

The light set can be fixed to a truss using two C-hooks with M10 screw.



- 1 In each case, put the head of an M10 screw to the upper side of the control unit and, together with the C-hooks, screw them down at the extreme ends of the control unit, if possible.
- 2 Suspend the C-hooks in the truss and tighten the fixation screws.
- 3 Always install a safety bond. Before rigging, make sure that the installation area can hold a minimum point load of 10 times the device's weight.

5.3 Rearranging the spots

If required, the spots can be rearranged to the upper side of the control unit. For this loosen the fixation screws on the lower side so that the spots can be removed. Then loosen the fixation screws on the upper side, rearrange the spots and tighten all fixation screws.

5.4 Safety instructions

For overhead rigging in public or industrial areas, a series of safety instructions have to be followed that this manual can only give in part. The operator must therefore inform himself on the current safety instructions and consider them.

The manufacturer cannot be made liable for damages caused by incorrect installations or insufficient safety precautions!



DANGER TO LIFE!

Please consider the DIN 15560-27 and the respective national norms during the installation! The installation must only be carried out by an authorized dealer!

When rigging, derigging or servicing the fixture staying in the area below the installation place, on bridges, under high working places and other endangered areas is forbidden.

The operator has to make sure that safety-relating and machine-technical installations are approved by an expert before taking into operation for the first time and after changes before taking into operation another time.

The operator has to make sure that safety-relating and machine-technical installations are approved by an expert after every four year in the course of an acceptance test.

The operator has to make sure that safety-relating and machine-technical installations are approved by a skilled person once a year.

Before lifting or lowering the telescopic tubes, you must always block a safety area around the stand. This safety area must have a diameter of 1.5 times the maximum height.

IMPORTANT! Overhead rigging requires extensive experience, including (but not limited to) calculating working load limits, installation material being used, and periodic safety inspection of all installation material and the loads. If you lack these qualifications, do not attempt the installation yourself, but instead use a professional structural rigger. Improper installation can result in bodily injury and/or damage to property.

The installation must always be secured with an appropriate secondary safety element (e.g. steel rope). This secondary safety attachment must be constructed in a way that no part of the installation can fall down if the main attachment fails.


You must only use safety bonds complying with DIN 56927, quick links complying with DIN 56927, shackles complying with DIN EN 1677-1 and BGV C1 carabines. The safety bonds, quick links, shackles and the carabines must be sufficiently dimensioned and used correctly in accordance with the latest industrial safety regulations (e. g. BGV C1, BGI 810-3).

	<p>DANGER TO LIFE! Before taking into operation for the first time, the installation has to be approved by an expert!</p>
---	--

6. MAKING THE CONNECTIONS

6.1 Connection with the mains

- 1 Connect the device to the mains with the power plug (230 V AC, 50 Hz ~). The occupation of the connection cables is as follows:

Cable	Pin	International
Brown	Live	L
Blue	Neutral	N
Yellow/Green	Earth	

Attention! The earth has to be connected! If the device will be directly connected with the local power supply network, a disconnection switch with a minimum opening of 3 mm at every pole has to be included in the permanent electrical installation. The device must only be connected with an electric installation carried out in compliance with the IEC standards. The electric installation must be equipped with a Residual Current Device (RCD) with a maximum fault current of 30 mA.

- 2 To switch off the unit, disconnect the power plug.
- 3 Do not connect the light set to the mains voltage via a dimmer. For a more convenient operation, connect the light set to a mains outlet which is switchable.

6.2 Power supply of further devices

The four IEC jacks POWER OUTPUT allow for power supply of further devices. Matching power cables with IEC plugs and IEC inline jacks available as accessory.

6.3 Connection to a DMX512 controller

To connect the controller with the fixture or one fixture with another only use a stereo shielded cable and 3-pin XLR plugs and connectors. If you wish to connect DMX controllers with other XLR outputs, you need to use adapter cables.

Occupation of the XLR connection:



- 1 Connect the DMX output of your DMX controller to your DMX input of the light set.
- 2 Connect the DMX output of the first fixture in the DMX chain to the DMX input of the next fixture. Always connect one output to the input of the next fixture until all fixtures are connected.
- 3 At the last fixture, the DMX cable has to be terminated with a terminator. For this solder a 120 Ω resistor between Signal (-) and Signal (+) into a 3-pin XLR plug and plug it in the DMX output of the last fixture.



The wires must not come into contact with each other, otherwise the fixtures will not work at all, or will not work properly.



6.4 Interconnecting several light sets (master/slave operation)

Several light sets may be interconnected. Then all slave units can be synchronized and controlled with the master unit.

- 1 Connect the jack DMX OUT of the master unit via a 3-pin XLR cable to the jack DMX IN of the first slave unit.
- 2 Then connect the jack DMX OUT of the first slave unit to the jack DMX IN of the second slave unit, etc. until all units have been connected in a chain.

6.5 Connection to the foot pedal FP-1

Connect the connection plug of the foot pedal to the jack FOOT PEDAL on the control unit.

7. OPERATION

After connecting the unit to the mains it requires a short initialization process and is then ready for operation. It may be controlled via DMX controller or a foot pedal. Alternatively, it can be operated without external control in sound-controlled mode or in automatic mode with processor-controlled color changes. The operating modes can be selected by means of the display and the control buttons. After switching the light set off and on again, the operating mode selected last is activated.

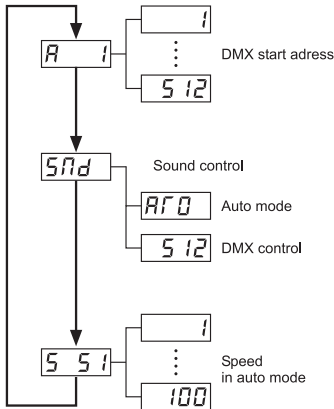


Fig. Menu structure

7.1 Operation without external control

Sound control

- 1 Via the microphone, which is integrated in the control unit, the rhythm of the music (sufficient bass provided) can be perfectly reproduced by the light set. To select sound control press the button MENU so many times until **Snd** is indicated in the display.
- 2 Adjust the microphone sensitivity to the volume of the music with the control SENSIVITY. If the volume of the music is changed afterwards, the microphone sensitivity must be readjusted accordingly. The LEDs do no light if the volume is too low or if there is no sufficient bass beat.

Automatic mode

- 1 To select the automatic mode with processor-controlled color changes, press the button so many times until **Snd** is indicated in the display.
- 2 Press the button DOWN to switch to automatic mode. The display indicates **RFB**.
- 3 Once again, press the button MENU to activate menu item speed. The display indicates the default **Value!**. Use the buttons UP and DOWN to adjust the desired speed in automatic mode from high (S 00) to low (S 100).

Master/slave operation with several light sets

- 1 When several light sets are interconnected (→ 6.4), the slave units can be synchronized and controlled with the master unit. For this select the desired operating mode (music control or automatic mode) at the master unit and set each slave unit to the same DMX starting address: **R00 1** (→ 7.3). Finally, switch each slave unit to the DMX operating mode. For this press the button MENU so many times until the display indicates **Snd** or **RFB**. Then press the button UP. The display will indicate **S 12** and the interconnected light sets will now operate in sync.
- 2 When the master unit is to be controlled with the foot pedal FP-1, also set each slave unit to the DMX starting address **R00 1** and then switch to the DMX operating mode. The interconnected light sets can now be operated in sync with the foot pedal.

7.2 Remote control with the foot pedal FP-1

The foot pedal available as accessory allows convenient control of the light set.

- 1 Press pedal 1 PRESETS repeatedly for the desired function. One in seven preset colors or color change and color fade of the colors can be selected.

Number	Function
1	white
2	red
3	green
4	blue
5	cyan
6	yellow
7	purple
8	color change every second
9	color fade every 3 seconds

- 2 Press pedal 2 SOUND CONTROL to select sound control.
- 3 Press pedal 3 FREEZE to select the freeze function. Then the current color is kept.
- 4 Press pedal 4 BLACK OUT to switch off all LEDs.
- 5 After switching the light set off and on again, the function selected last is activated.

7.3 Operation via DMX controller

For operation with a controller with DMX512 protocol, the light set is equipped with 15 control channels.

Setting the DMX starting address and selecting the DMX operating mode

- 1 To be able to operate the light set with a DMX controller, the DMX starting address must be set for the first DMX channel. For this press the button MENU so many times until 0001 is indicated in the display. Then use the buttons UP and DOWN to set the address.

Note: The starting address depends upon which DMX controller is being used. Please refer to its user manual.

For operation with the DMX control panel DMX LED Operator 4 or the infrared system DMX LED Operator IR2DMX adjust the DMX starting address 021.

- 2 To switch to the DMX operating mode, press the button MENU so many times until the display indicates Snd or RF0. Then press the button UP. The display will indicate .512 and after a few seconds the light set can be operated with the DMX controller.

DMX protocol

Channel 1 – Preset programs, automatic mode, sound control

DMX value	Function
000 – 009	Off
010 – 029	Program 1
030 – 049	Program 2
050 – 069	Program 3
070 – 089	Program 4
090 – 109	Program 5
110 – 129	Program 6
130 – 149	Program 7
150 – 169	Program 8
170 – 189	Program 9
190 – 209	Program 10
210 – 229	Program 11
230 – 249	Automatic mode
250 – 255	Sound control

Channel 2 – Master control

DMX value	Function
000 – 255	Dimming from 0 – 100%

Channel 3 – Strobe control

DMX value	Function
000 – 009	Off
010 – 255	Strobe slow → fast

Channel 4 – Spot 1: Brightness red or running speed

DMX value	Function
000 – 255	Dimming from 0 – 100%

If channel 1 is set to a DMX value between 010 – 249, i.e. a preset program or automatic mode is selected, channel 4 controls the running speed:

DMX value	Function
000 – 255	Running speed slow → fast

Channel 5 – Spot 1: Brightness green or fade time

DMX value	Function
000 – 255	Dimming from 0 – 100%

If channel 1 is set to a DMX value between 010 – 249, i.e. a preset program or automatic mode is selected, channel 5 controls the fade time:

DMX value	Function
000	Off
000 – 255	Fade time fast → slow

Channel 6 – Spot 1: Brightness blue

DMX value	Function
000 – 255	Dimming from 0 – 100%

Channel 7 – Spot 2: Brightness red

DMX value	Function
000 – 255	Dimming from 0 – 100%

Channel 8 – Spot 2: Brightness green

DMX value	Function
000 – 255	Dimming from 0 – 100%

Channel 9 – Spot 2: Brightness blue

DMX value	Function
000 – 255	Dimming from 0 – 100%

Channel 10 – Spot 3: Brightness red

DMX value	Function
000 – 255	Dimming from 0 – 100%

Channel 11 – Spot 3: Brightness green

DMX value	Function
000 – 255	Dimming from 0 – 100%

Channel 12 – Spot 3: Brightness blue

DMX value	Function
000 – 255	Dimming from 0 – 100%

Channel 13 – Spot 4: Brightness red

DMX value	Function
000 – 255	Dimming from 0 – 100%

Channel 14 – Spot 4: Brightness green

DMX value	Function
000 – 255	Dimming from 0 – 100%

Channel 15 – Spot 4: Brightness blue

DMX value	Function
000 – 255	Dimming from 0 – 100%

Operation with the DMX LED Operator 4 or the DMX LED Operator IR2DMX

The DMX control panel DMX LED Operator 4 and the infrared system DMX LED Operator IR2DMX available as accessory are optimally adapted to the light set. They have four channels so that all spots of the light set can be controlled in sync. To control the light set with these controllers adjust the DMX starting address 021.

8. CLEANING AND MAINTENANCE

The operator has to make sure that safety-relating and machine-technical installations are inspected by an expert after every four years in the course of an acceptance test.

The operator has to make sure that safety-relating and machine-technical installations are inspected by a skilled person once a year.

The following points have to be considered during the inspection:

- 1) All screws used for installing the devices or parts of the device have to be tightly connected and must not be corroded.
- 2) There must not be any deformations on housings, fixations and installation spots (ceiling, suspension, trussing).
- 3) The electric power supply cables must not show any damages, material fatigue (e.g. porous cables) or sediments. Further instructions depending on the installation spot and usage have to be adhered by a skilled installer and any safety problems have to be removed.

**DANGER TO LIFE!**

Disconnect from mains before starting maintenance operation!

We recommend a frequent cleaning of the device. Please use a soft lint-free and moistened cloth. Never use alcohol or solvents!

There are no serviceable parts inside the device except for the fuse. Maintenance and service operations are only to be carried out by authorized dealers.

8.1 Replacing the fuse

If the fine-wire fuse of the device fuses, only replace the fuse by a fuse of same type and rating.

Before replacing the fuse, unplug mains lead.

Procedure:

- Step 1:** Open the fuseholder on the rear panel with a fitting screwdriver.
- Step 2:** Remove the old fuse from the fuseholder.
- Step 3:** Install the new fuse in the fuseholder.
- Step 4:** Replace the fuseholder in the housing.

Should you need any spare parts, please use genuine parts.

If the power supply cable of this device becomes damaged, it has to be replaced by a special power supply cable available at your dealer.

Should you have further questions, please contact your dealer.

9. TECHNICAL SPECIFICATIONS

Power supply:	230 V AC, 50 Hz ~
Power consumption:	130 W
DMX512 connection:	3-pin XLR
Number of DMX channels:	15
Number of LEDs:	28
Type of LEDs:	3 x 1 W TCL
TV spigot:	D = 28 mm
Beam angle:	30°
Sound control:	via built-in microphone
Maximum ambient temperature T_a :	45° C
Maximum housing temperature T_B (steady state):	60° C
Min. distance from flammable surfaces:	0.50 m
Min. distance to lighted object:	0.10 m
Dimensions (LxWxH):	1200 x 65 x 315 mm
Weight:	9 kg

9.1 Accessories

EUROLITE FP-1 Foot pedal	Item no. 42109710
EUROLITE STV-40A Lighting stand, alu	Item no. 59007001
EUROLITE STV-40-WOT Lighting st.no T-bar	Item no. 59007002
EUROLITE STV-40S-WOT Lighting st.no T-bar	Item no. 59007004
EUROLITE DMX LED Operator 4	Item no. 70064504
EUROLITE DMX LED Operator IR2DMX + IR RC	Item no. 70064512

Please note: Every information is subject to change without prior notice. 14.09.2011 ©

9.2 Application possibilities

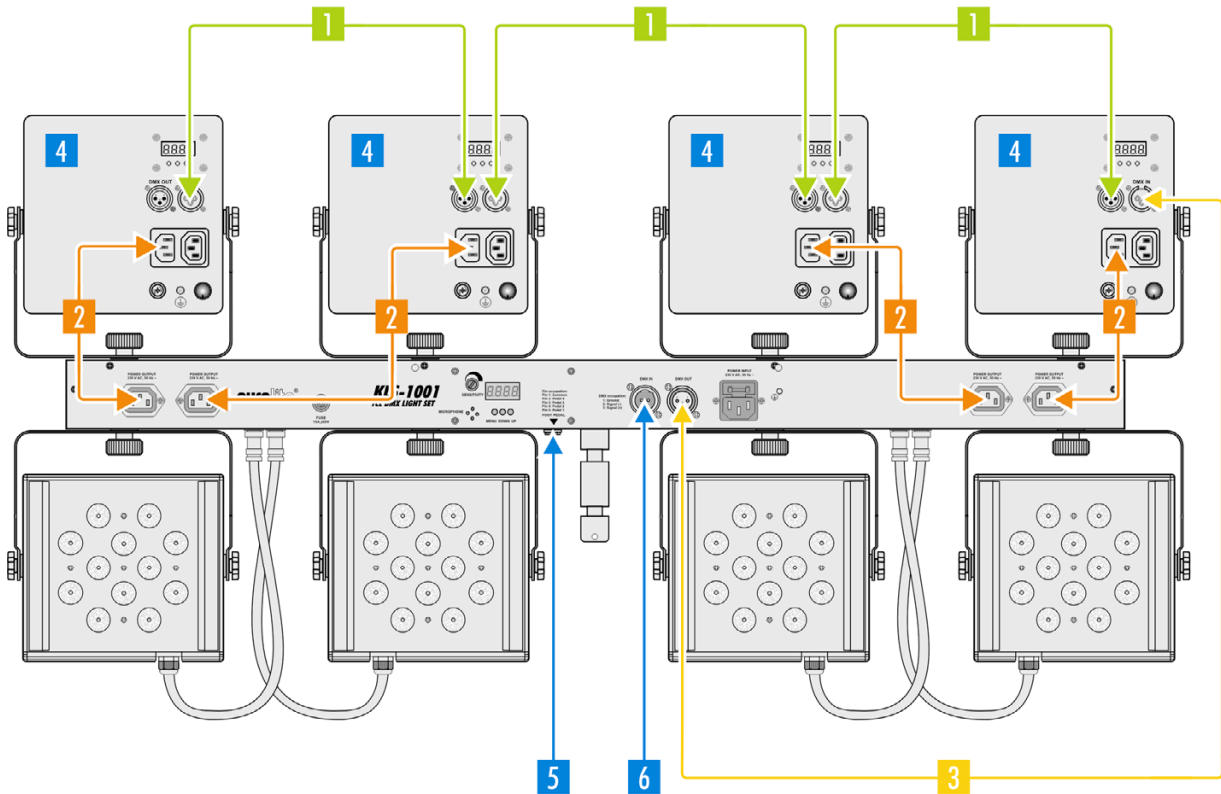
- 1 XLR Cable**
3 x Cable MC-05
Item no. 30220400



- 2 Power Cable**
IEC extension cable
Item no. 30235199



- 3 XLR Cable**
1 x Cable MC-10
Item no. 30220405



- 4 Extension Light Effects**
4 x EUROLITE LED SLS-400 RGB
Item no. 51915350
+ and many more ...



- 5 Foot Pedal**
EUROLITE FP-1 Foot pedal
Item no. 42109710



- 6 DMX Controllers**
EUROLITE DMX LED Operator 4
Item no. 70064504



EUROLITE DMX LED Operator IR2DMX
Item no. 70064511



eurolite[®] GERMANY